

HCS3-1201-30

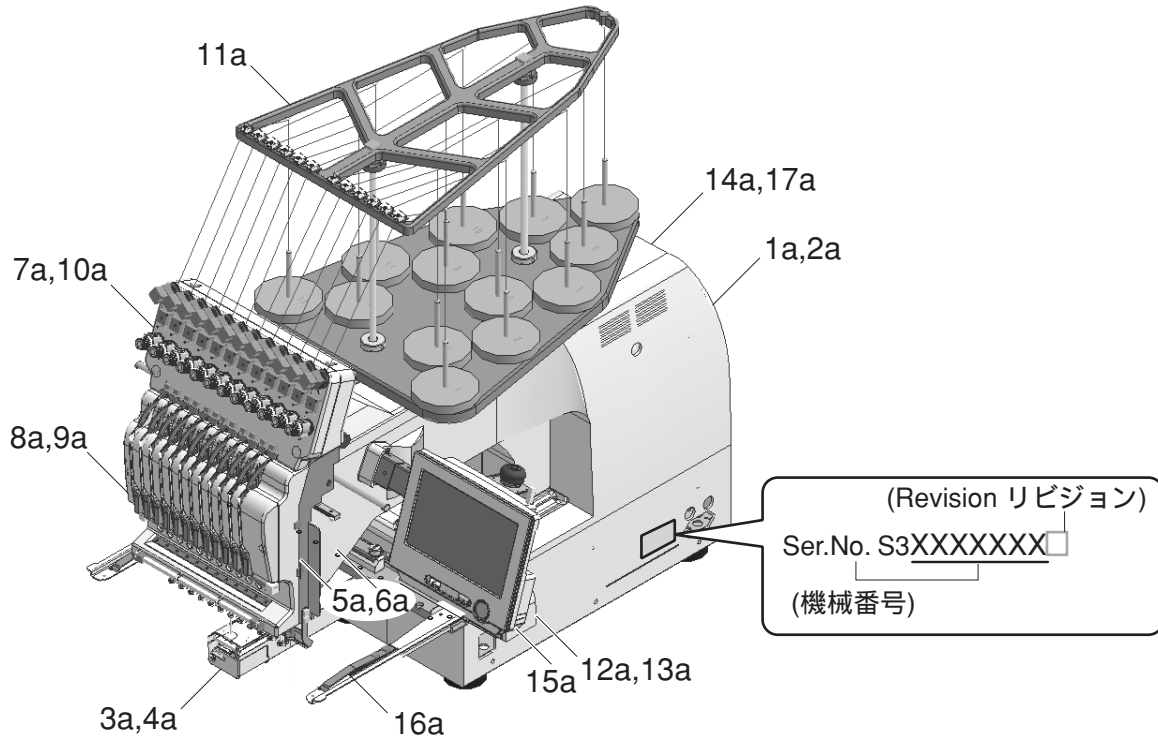
Compact Single-head Embroidery Machine

PARTS LIST

パーツリスト

Happy Japan

INDEX 目次



カバー	COVERS	1a
駆動部	TRANSMISSION UNIT	2a
ベッド	BED	3a
糸切り駆動部	THREAD CUTTING DRIVER	4a
ヘッド	HEAD	5a
布押さえ	PRESSURE FOOT	6a
横移動	NEEDLE BAR CHANGE UNIT	7a
移動ヘッド	MOVING HEAD	8a
糸つかみ	THREAD CATCHER	9a
糸調子	THREAD TENSION UNIT	10a
糸立て台	THREAD STAND	11a
X キャリッジ	X CARRIAGE	12a
Y キャリッジ	Y CARRIAGE	13a
電気部品	ELECTRIC PARTS	14a
コントロールボックス	CONTROL BOX	15a
枠保持部	FRAME BASE	16a
下糸巻き	BOBBIN WINDER	17a
付属品	ACCESSORIES	17b
付属品 2 オプション	ACCESSORIES 2 OPTION	17d
電気配線図	ELECTRICAL CONNECTION DIAGRAM	18a
帽子枠 (駆動枠) オプション	CAP FRAME (DRIVE FRAME) OPTION	19a
帽子枠 (取付枠) オプション	CAP FRAME (HOLD FRAME) OPTION	19b
帽子枠 (段取台) オプション	CAP FRAME (CAP STRETCHER) OPTION	19c

When you place parts orders, please state machine model (example : HCS3-1201-30), machine number and if machine is with option or not.

部品を注文される際は、機械の機種名 (例 HCS3-1201-30)、機械番号と、オプションの有無をお知らせください。

EXPLANATION OF LIST 表の説明

組 Ass'y	指図 El't	部品番号 Parts No.	Parts Names	部品名	備考 Note
	9	HMF17870	Adjusting plate	調整板	
11*	10	M0416186	Thread check spring	糸取りバネ	
	11	HMF17840	Thread tension ass'y	糸調子組	
	12	HMF17860	Thread tension lid	糸調子ふた	
	31	HCG08170	Roller pin guide	ローラーピンガイド	
	32	->10b	Jump solenoid ass'y (by model)	ジャンプソレノイド組 (機種別)	

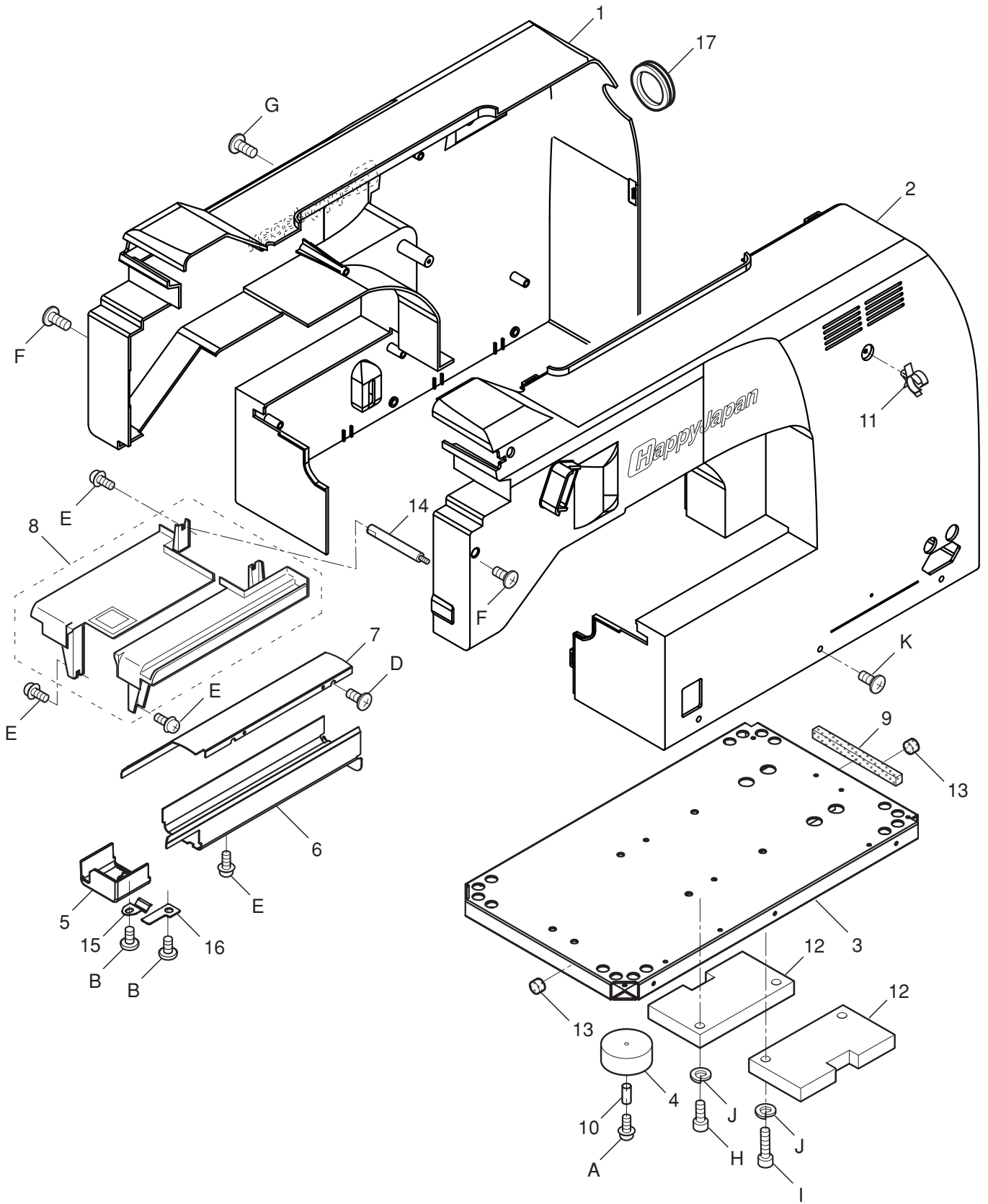
	A	NHAK04000	Hexagon nut (M4)	六角ナット (M4)	
	B	WPAK04000	Plain washer (M4)	平座金 (M4)	
	C	SBAK03005	Binding head screw (M3x5)	バインド小ねじ (M3x5)	

- ① This element number here is an assembly part number.
It indicates that the part shown here is a component of an assembly part.
- ② It is element number.
- ③ It is parts number.
- ④ *Update number (for items which element number is a figure.)
- ⑤ This parts is entered to other page of that mark "->" shows.
- ⑥ This parts is used up to this serial number.
- ⑦ This parts is used to this serial number.
- ⑧ This parts is used from this serial number.

* Specifications are subject to change without notice. Parts may be updated too.
Update number will be increased, when parts are updated.
Spare parts, which has different undated number, are interchangeable each other.
In case spare parts are not interchangeable, machine number which spare parts can be used at Note column.

- ① この指図番号の組部品に含まれている部品であることを表しています。
- ② 指図番号
- ③ 部品番号
- ④ *更新番号 (指図番号が数字で部品番号の末尾 1 桁は、更新番号を示します。)
- ⑤ この部品は "->" が示す他のページに記載されています。
- ⑥ この機械番号まで適応する部品
- ⑦ この機械番号の範囲に適応する部品
- ⑧ この機械番号から適応する部品

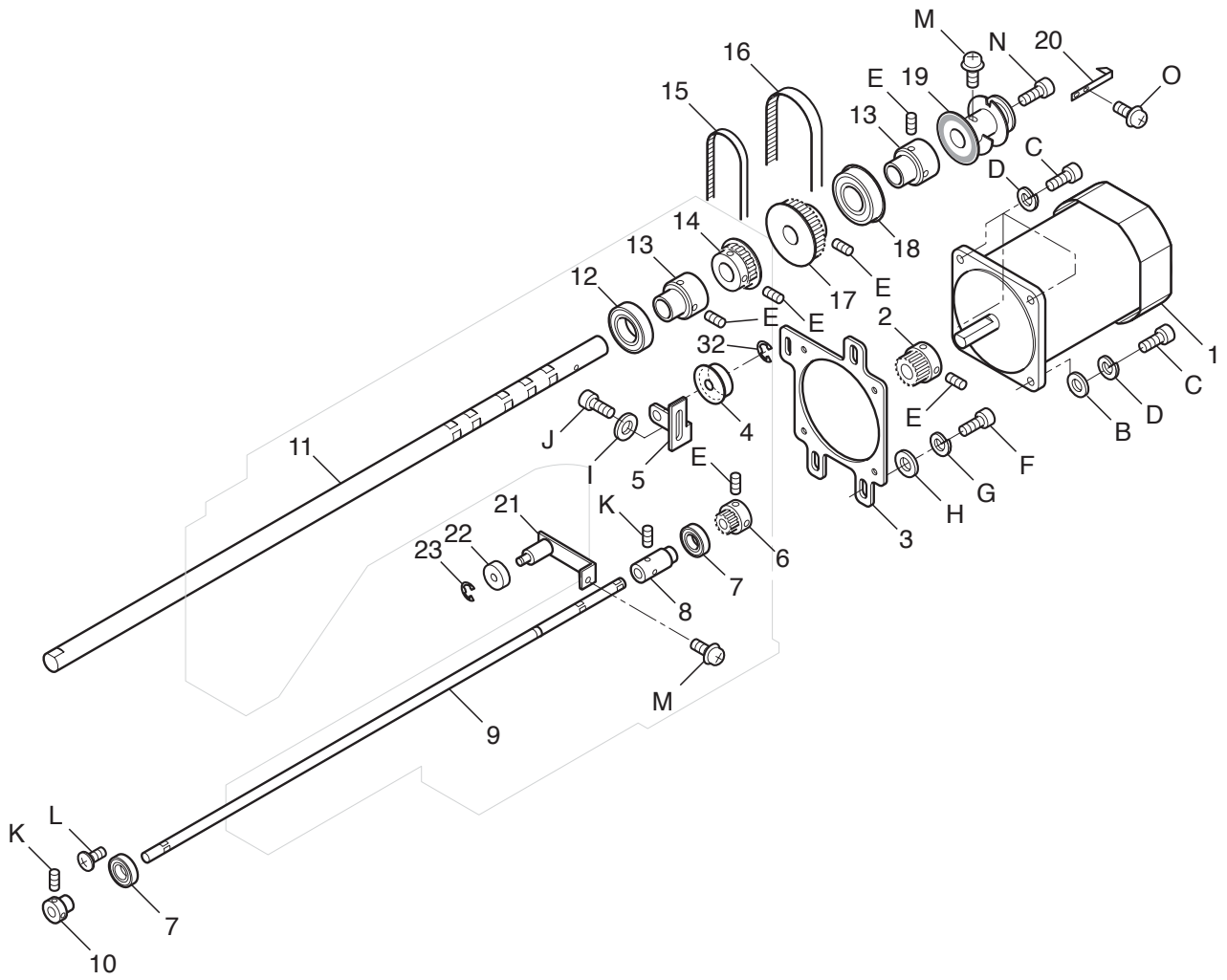
* 本機の仕様は予告無く更新する場合があります。それによって使用する部品も更新されます。
更新番号は、部品が更新される毎に数字が増えていきます。
貴方が所有している部品やパーツリストと本パーツリストの更新番号が異なっても、
互換性があり使用する事ができます。
例外として、互換性の無い場合は、備考に適応する使用可能な機械番号の範囲 (***** ,
***** *****) を明記しておりますので確認してください。



COVERS カバー

1a-1

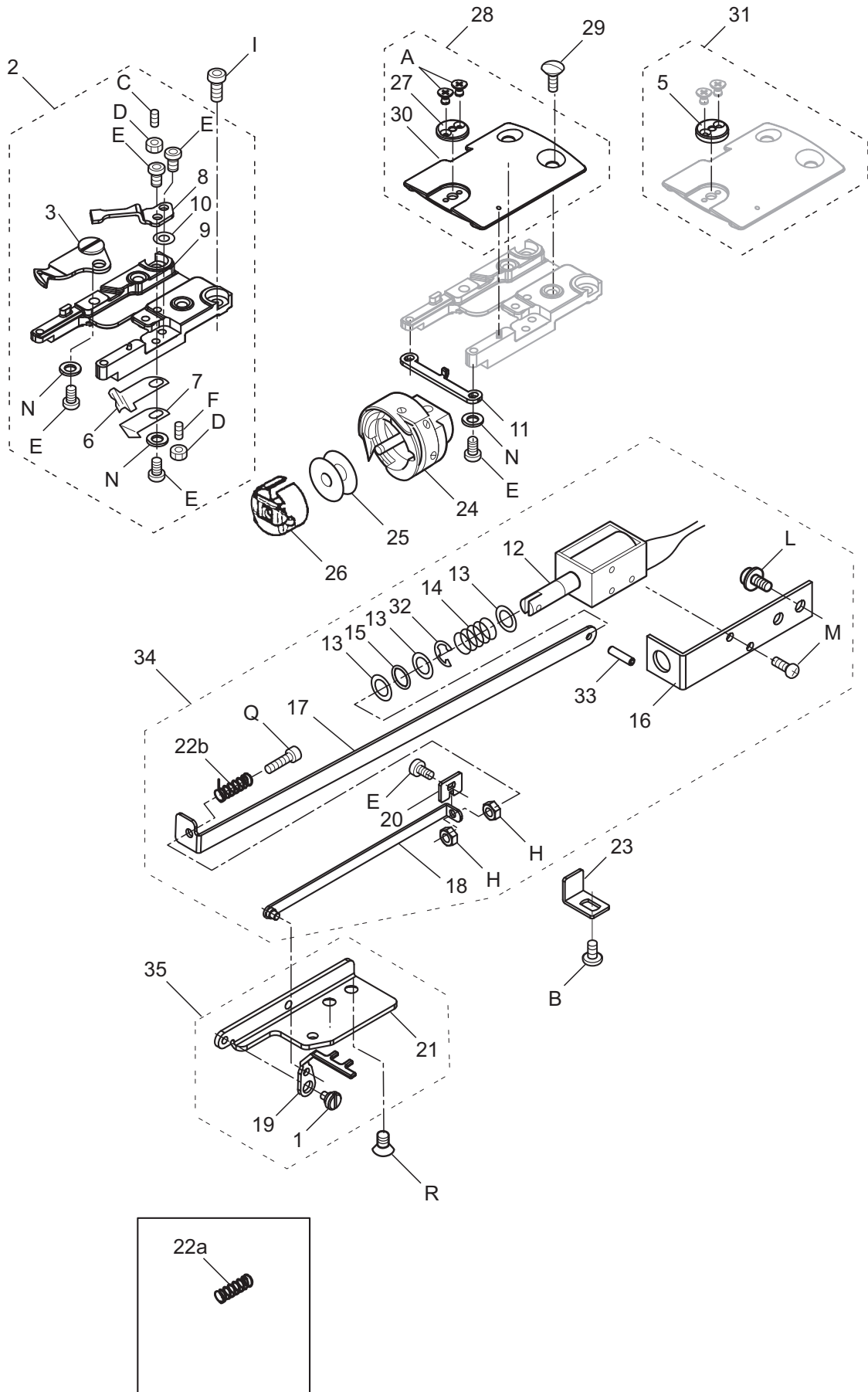
組 Ass'y	指図 El't	部品番号 Parts No.	部品名 Parts Names	部品名	S3V611 備考 Note
	1	HCB0159E	Cover (left)	カバー (左)	
	2	HCB01876	Cover (right)	カバー (右)	
	3	HCB00124	Base	ベース	
	4	HCB00112	Foot	ゴム足	
	5	HCS04012	Rotary hook cover	釜カバー	
	6	HCS05030	Bed cover (lower)	ベッドカバー下	
	7	HCS05041	Bed cover (upper) ass'y	ベッドカバー上組	
	8	HCB01578	Cover (front)	カバー (前)	
	9	HCB00211	cushion	ベースクッション	
	10	MPA00220	Spacer (4x9)	スペーサー (4x9)	
	11	EPN00800	Clamp	イージーロック (ES-6U)	
	12	HCB00201	Weight	ウエイト	
	13	HMF17860	Thread tension lid	糸調子フタ	
	14	HCB01782	Fixing screw 465	取り付けネジ 4 6 5	
	15	HCU04231	Plate spring	支点ばね	
	16	HCU04240	Cover tension	カバーテンション	
	17	M0408110	Rubber cap (large)	ゴムキャップ (大)	
A		SPDK04016	Pan head screw (phillips, M4x16)	十字穴付きなべ小ねじ (M4x16)	
B		SBAK04006	Binding head screw (M4x6)	バインド小ねじ (M4x6)	
D		SBAK03005	Binding head screw (M3x5)	バインド小ねじ (M3x5)	
E		SPDK04008	Pan head screw (phillips, M4x8)	十字穴付きなべ小ねじ (M4x8)	
F		SBAK03006	Binding head screw (M3x6)	バインド小ねじ (M3x6)	
G		SBAK04008	Binding head screw (M4x8)	バインド小ねじ (M4x8)	
H		SCAA06015	Hex socket head cap screw (M6x15)	六角穴付きボルト (M6x15)	
I		SCAA06030	Hex socket head cap screw (M6x30)	六角穴付きボルト (M6x30)	
J		WSAA06000	Spring lock washer (M6)	ばね座金 (M6)	
K		STAK04006	Truss head screw (phillips, M4x6)	十字穴付きトラス小ねじ (M4x6)	



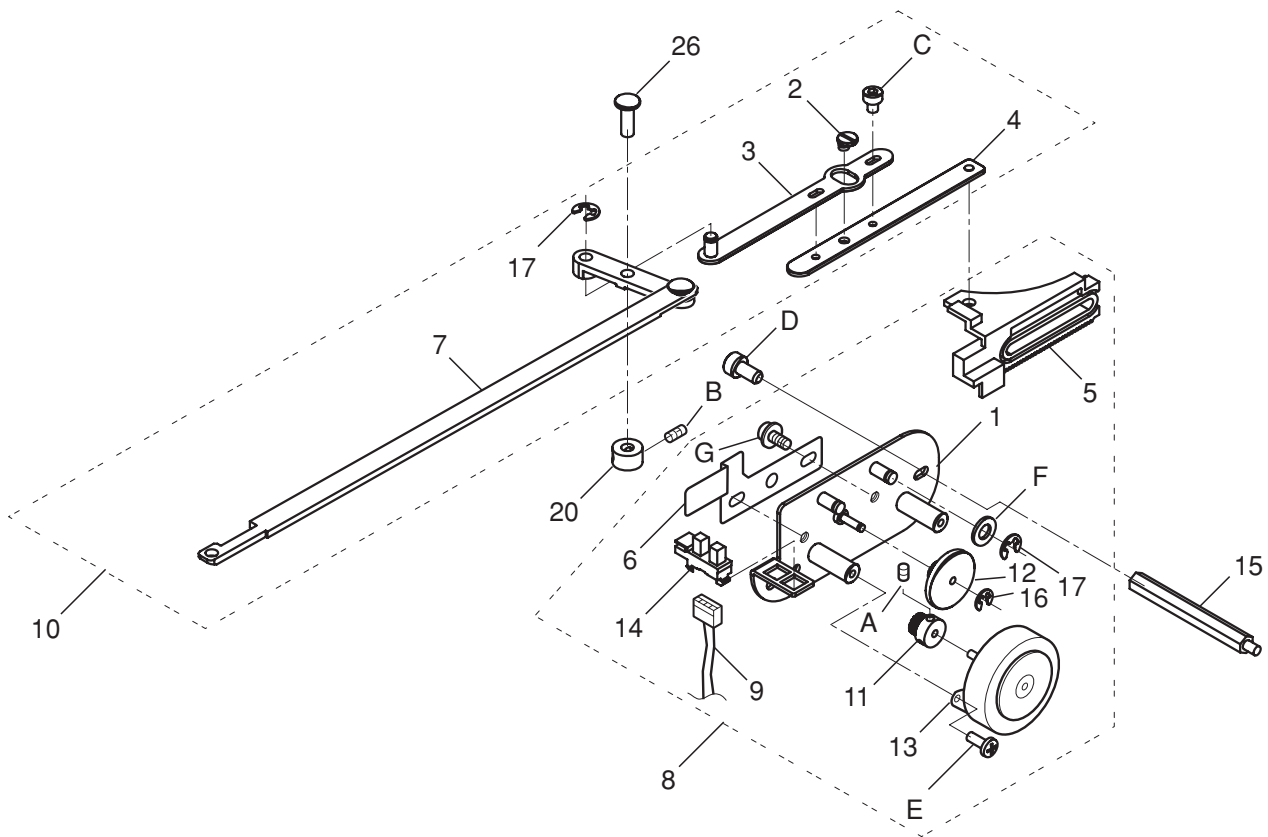
TRANSMISSION UNIT 駆動部

2a-1

組指図 Ass'y El't	部品番号 Parts No.	部品名 Parts Names	部品名	HPQ501	備考 Note
1	HCB79311	Main motor ass'y	主軸モータ組		
2	HCB02311	Motor pulley	モータープーリー		
3	HCB02211	Motor bracket	主軸モーターブラケット		
4	HCB02092	Tension pulley	テンションプーリー		
5	HCB02104	Tension shaft ass'y	テンション軸(組)		
6	HCB02051	lower pulley	下プーリー		
7	MPB00790	Bearing (6901ZZ)	ベアリング(6901ZZ)		
8	HCB02072	Rotary hook shaft collar A	釜軸カラー A		
9	HCB04112	Rotary hook shaft	釜軸		
10	HCB02084	Rotary hook shaft collar B	釜軸カラー B		
11	HCB02012	Upper shaft	上軸		
12	MPB00920	Bearing (6904ZZ)	ベアリング(6904ZZ)		
13	HCB02064	Upper shaft collar	上軸カラー		
14	HCB02041	Upper pulley	上プーリー		
15	MPV00680	Timing belt	タイミングベルト(B060-S3M-522)		
16	MPV00670	Timing belt	タイミングベルト(B100-S3M-453)		
17	HCB02301	Drive pulley	駆動プーリー		
18	MPB00860	Bearing (6004ZZNR)	ベアリング(6004ZZNR)		
19	HCBU02020	Detecting disc ass'y	検出スリット組		
20	HCB02130	Pointer	ポインター		
21	HCB02360	Support roller shaft ass'y	補助ローラー軸(組)		
22	HCB02390	Support roller	補助ローラー		
23	MPR00080	E-ring (E-5)	E - リング(E-5)		
32	MPR00470	E-ring (E-6)	E - リング(E-6)		
C	SCAA05012	Hex socket head cap screw (M5x12)	六角穴付きボルト(M5x12)		
D	WSAA05000	Spring lock washer (M5)	ばね座金(M5)		
E	SSAA05006	Hex socket set screw (M5x6)	六角穴付き止めねじ(M5x6)		
F	SCAA06015	Hex socket head cap screw (M6x15)	六角穴付きボルト(M6x15)		
G	WSAA06000	Spring lock washer (M6)	ばね座金(M6)		
H	WPAA06000	Plain washer (M6)	平座金(M6)		
I	MPZ02490	Plain washer (4x13)	平座金(4.5x13x1.6)		
J	SCAA04010	Hex socket head cap screw (M4x10)	六角穴付きボルト(M4x10)		
K	SSAA04005	Hex socket set screw (M4x5)	六角穴付き止めねじ(M4x5)		
L	SBAK03004	Binding head screw (M3x4)	バインド小ねじ(M3x4)		
M	SPDK04010	Pan head screw (phillips,M4x10)	十字穴付きなべ小ねじ(M4x10)		
N	SCAD04008	Hex socket head cap screw (M4x8)	六角穴付きボルト(M4x8)		
O	SPDD03006	Pan head screw (phillips,M3x6)	十字穴付きなべ小ねじ(M3x6)		



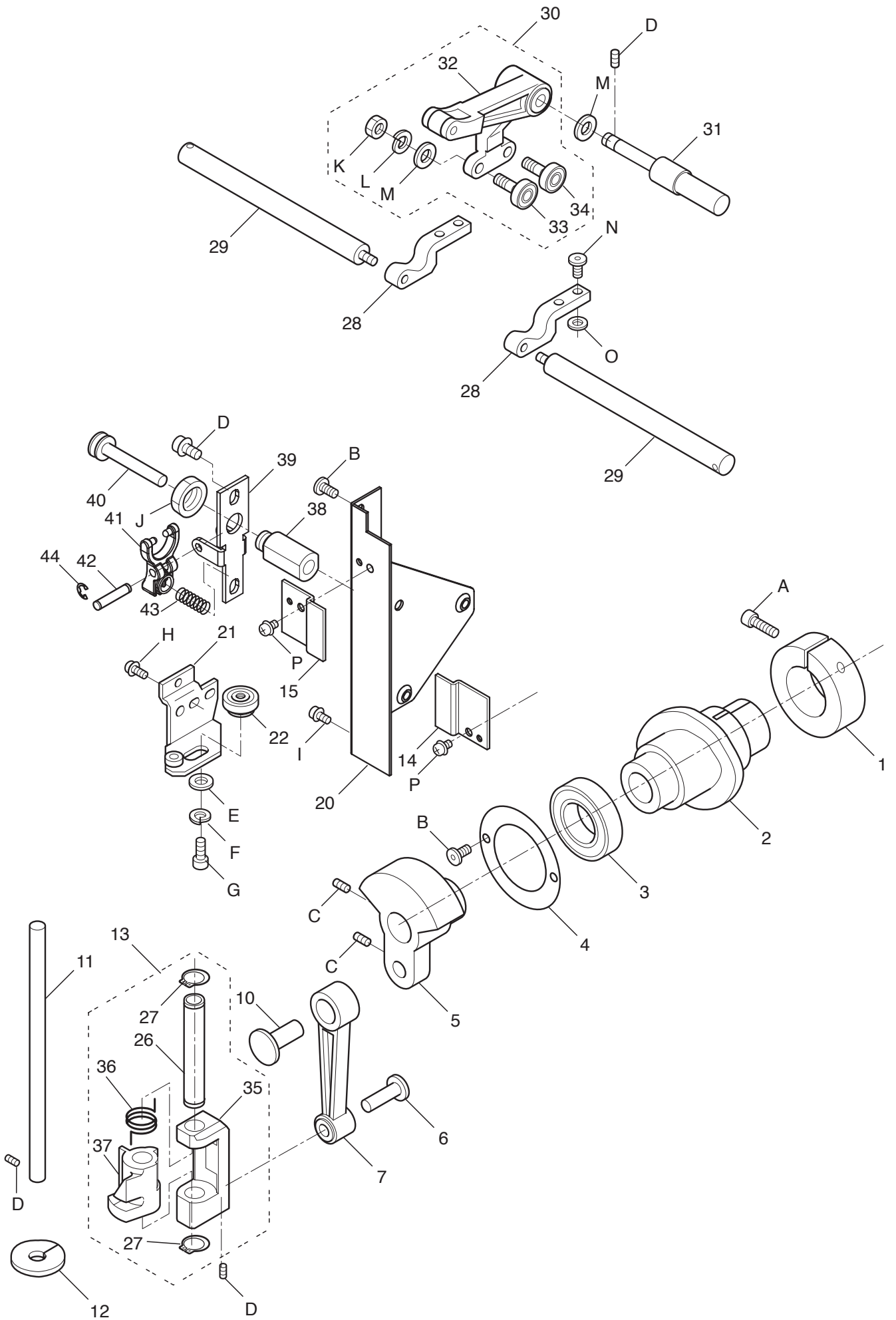
指図	部品番号	部品名	S3W201 備考
Ass'y	El't Parts No.	Parts Names	Note
	1 HCU04071	Keeper screw	キーパー支点軸
	2 HCS04A10	Thread cutting device ass'y	糸切り装置組
	3 HCS04A20	Knife ass'y	動メス組
	5 HCS43010	Needle hole plate (for cap frame)(Option)	針穴板 (帽子用) (オプション)
	6 HCB05070	Bobbin thread holder	下糸ホルダー
	7 HCB05080	Holder support	ホルダー受け
	8 HCS05020	Fixed knife	固定メス
	9 HCU04A52	Thread cutting device base ass'y	糸切り土台組
	10 MPZ03200	Sim ring (3x5x0.2)	シムリング (3x5x0.2)
	11 HCU04040	Rotary hook retainer	中釜押え
	12 HCD79390	Keeper solenoid ass'y	キーパーソレノイド組
	13 MPZ02560	Slider (7.2x11x0.5)	ポリスライダー (7.2x11x0.5)
	14 HCB04022	Solenoid spring	ソレノイドばね
	15 MPR00520	O-ring (S-8)	O-リング (S-8)
	16 HCU04151	Solenoid bracket	ソレノイドブラケット
	17 HCS06040	Keeper lod B	キーパーロードB
	18 HCU04081	Keeper lod A ass'y	キーパーロードA組
	19 HCU04060	Keeper	キーパー
	20 HCU04120	Stopper	ストッパー
	21 HCU04141	Keeper bracket	キーパーブラケット
22a	HCU04130	Spring	キーパー保持ばね
22b	HCU04131	Spring This can be substituted for "22a".	キーパー保持ばね "22a"の代用可
	23 HCS06030	Bracket	回り止め
	24 HSA04010	Rotary hook	釜
	25 MPZ00550	Bobbin	ボビン
	26 HSA04021	Bobbin case	ボビンケース
	26 HSA04031	Bobbin case (for throwaway bobbin)	ボビンケース (紙ボビン用)
	27 HCS05090	Needle hole plate	針穴板HCS3
	28 HCS04A50	Needle plate ass'y	円弧針板組HCS3
	29 S32743-a	Screw for needle plate	針板止メネジ
	30 HCU04022	Needle plate	円弧針板
	31 HCS43A10	Needle plate ass'y (for cap frame)(Option)	円弧針板組HCS3 (帽子用) (オプション)
	32 MPR00080	E-ring 5	E-リング 5
	33 MPZ02470	Spring pin (2.5x12)	スプリングピンφ2.5×12
	34 HCBU04211	S3 Solenoid ass'y	S3ソレノイド組
	35 HCU04A32	Keeper ass'y	キーパー組
A	SGAD02003	Flat head screw (phillips, M2x3)	十字穴付き皿小ねじ (M2x3)
B	SBAD04006	Binding head screw (M4x6)	バインド小ねじ (M4x6)
C	SSAA03008	Hex socket set screw (M3x8)	六角穴付き止めねじ (M3x8)
D	NHCA03000	Hex nut (M3)	六角ナット (M3, 3種)
E	SCEA03005	Hexagon socket low head screw (M3x5)	低頭六角穴付きボルト (M3x5)
F	SSAA03008	Hex socket set screw (M3x8)	六角穴付き止めねじ (M3x8)
H	NHAA03000	Hex nut (M3)	六角ナット (M3, 1種)
I	SCAA04008	Hex socket head cap screw (M4x8)	六角穴付きボルト (M4x8)
L	SCGA04006	Hex socket head cap screw (M4x6)	六角穴付きボルト (M4x6)
M	SPAK2F003	Pan head screw (phillips, M2.6x3)	十字穴付きなべ小ねじ (M2.6x3)
N	WPBA03000	Plain washer (M3)	平座金 (M3)
Q	SCAA03016	Hex socket button head screw (M3x16)	六角穴付きボタンボルト (M3x16)
R	SGAK04008	Flat head screw (phillips, M4x8)	十字穴付き皿小ねじ (M4x8)



THREAD CUTTING DRIVER 糸切り駆動部

4a-1

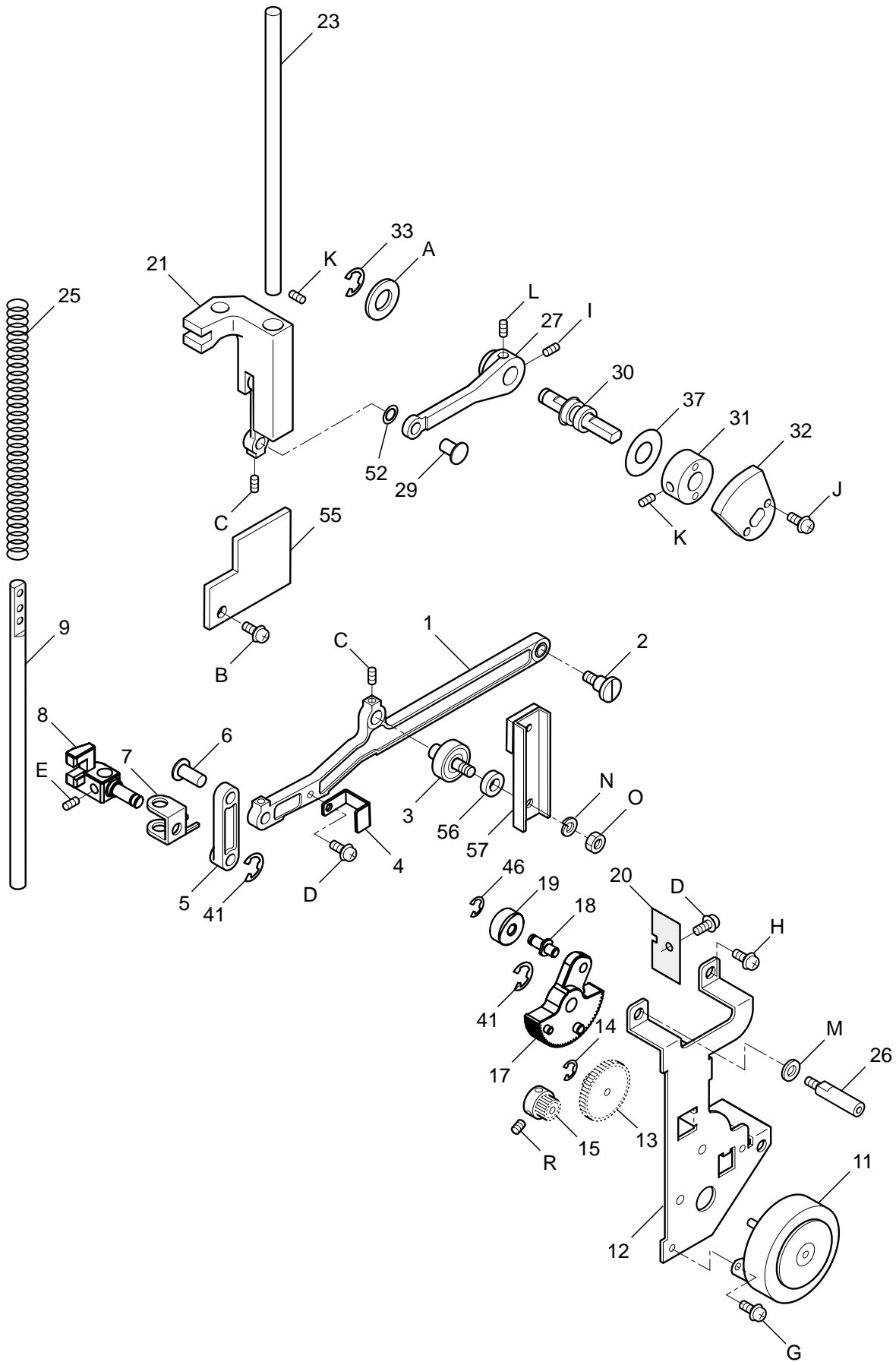
組指図 Ass'y El't	部品番号 Parts No.	部品名 Parts Names	部品名	S3U701	備考 Note
1	HCBO6501	Thread cutting bracket	糸切りブラケット組		
2	HCBO6561	Eccentric pin	偏心ピン		
3	HCBO6570	Thread cutting rod A	糸切りロッドA組		
4	HCBO6590	Thread cutting rod B	糸切りロッドB組		
5	HCBO6630	Thread cutting rack	糸切りラック		
6	HCBO6640	Thread cutting rack guide	糸切りラックガイド		
7	HCS06A10	Rod ass'y	ロッド組		
8	HCBU06251	Thread cutting driver ass'y	HCH糸切り駆動部組		
9	HCJ70120	Sensor relay J cable	センサー中継Jコード		
10	HCBU06570	Thread cutting rod ass'y	HCH糸切りロッド部組		
11	HCBO10033	Drive gear A	横移動駆動ギヤ A		
12	HCBO10042	Gear	横移動中間ギヤ		
13	HCD79510	Pulse motor	パルスモーター (42-15)		
14	EPP00524	Photo interrupter	フォトインタラプタ		
15	MPA00750	Stud	スタッド		
16	MPR00300	E-ring (E-2)	E - リング (E-2)		
17	MPR00420	E-ring (E-4)	E - リング (E-4)		
20	HCA04060	Drive shaft retainer B	B型駆動軸押え		
26	HCBO6282	Fulcrum shaft	レバー支点軸		
A	SSAA03004	Hex socket set screw (M3x4)	六角穴付き止めねじ (M3x4)		
B	SSAA04004	Hex socket set screw (M4x4)	六角穴付き止めねじ (M4x4)		
C	SCAA03004	Hex socket head cap screw (M3x4)	六角穴付きボルト (M3x4)		
D	SCAA04008	Hex socket head cap screw (M4x8)	六角穴付きボルト (M4x8)		
E	SBAD03008	Binding head screw (M3x8)	パインド小ねじ (M3x8)		
F	WPAA05000	Plain washer (M5)	平座金 (M5)		
G	SPDK04006	Pan head screw (phillips, M4x6)	十字穴付きなべ小ねじ (M4x6)		



HEAD ヘッド

5a-1

指図	部品番号	部品名	S1U701 備考	
Ass'y	El't	Parts No.	Parts Names	Note
	1	HCB08340	Fasten collar	割締カラー
	2	HCB08412	Barrel cam	天秤円筒カム
	3	MPB00920	Bearing (6904ZZ)	ベアリング (6904ZZ)
	4	HCB08180	Bearing retainer	ベアリング止め板
	5	HCB08012	Crank	クランク
	6	HCB08042	Rod pin	ロッドピン
	7	HCB08640	Rod ass'y	ロッド組
	10	HCB08032	Crank pin	クランクピン
	11	HCB08122	Head shaft	ヘッド主軸
	12	HCB08681	Felt	ヘッド用フェルト
	13	HCB08067	Needle bar driver ass'y	針休め (組)
	14	HCB00710	Needle bar boss stopper R	針棒抱きストッパーR
	15	HCB00720	Needle bar boss stopper L	針棒抱きストッパーL
	20	HCB08245	Face plate	左側面板
	21	HCB08216	Positioning plate ass'y	位置決めプレート組
	22	HCBU08071	Positioning roller ass'y	位置決めローラー軸 (組)
	26	HCB08092	Jump bushing	ジャンプブッシュ
	27	MPR00530	G-ring (G-9)	G - リング (G-9)
	28	HCB08331	Take-up lever guide base	天秤ガイドベース
	29	HCS08010	Take-up lever guide bar	天秤ガイド棒
	30	HCBU08250	Take-up lever crank ass'y	HCH天秤クランク部組
	31	HCB08314	Take-up lever drive shaft	天秤駆動支点軸
	32	HCBU08280	Crank ass'y	HCH天秤クランク組
	33	HCB08660	Eccentric roller shaft ass'y	偏心コロ軸組
	34	HCB08650	Roller shaft ass'y	コロ軸組
	35	HCB08076	Jump arm	ジャンプアーム
	36	HCB08111	Jump spring	ジャンプバネ
	37	HCD08133	Needle bar driver	針休め
	38	HCD08511	Jump nut	ジャンプナット
	39	HCD08551	Jump bracket	ジャンプブラケット
	40	HCD08520	Jump shaft	ジャンプ軸
	41	HCD08532	Jump lever	ジャンプレバー
	42	HCD08540	Jump lever shaft	ジャンプレバー軸
	43	HCD08560	Spring	ジャンプバネ
	44	MPR00290	E-ring (E-3)	E - リング (E-3)
	A	SCAA05020	Hexagon socket head cap screw (M5x20)	六角穴付きボルト (M5x20)
	B	SCFA04008	Hexagon socket low head screw (M4x8)	極低頭六角穴付きボルト (M4x8)
	C	SSAA05006	Hexagon socket set screw (M5x6)	六角穴付き止めねじ (M5x6)
	D	SSAA04006	Hexagon socket set screw (M4x6)	六角穴付き止めねじ (M4x6)
	E	WPCA4E13016	Plain washer (4x13)	平座金 (4x13)
	F	WSAA04000	Spring lock washer (M4)	ばね座金 (M4)
	G	SCAA04010	Hexagon socket head cap screw (M4x10)	六角穴付きボルト (M4x10)
	H	SPFD04008	Pan head screw (phillips, M4x8)	十字穴付きなべ小ねじ (M4x8)
	I	SCBA04006	Hex socket head cap screw with flange (M4x6)	六角穴付きフランジボルト (M4x6)
	J	NHCD10000	Hex nut (M10)	M10ナット 3種
	K	NHBA05000	Hexagon nut (M5)	六角ナット (M5)
	L	WSAA05000	Spring lock washer (M5)	ばね座金 (M5)
	M	WPBA05000	Plain washer (M5)	平座金 (M5)
	N	SCFA04010	Hexagon socket low head screw (M4x10)	極低頭六角穴付きボルト (M4x10)
	O	WPBA04000	Plain washer (M4)	平座金 (M4)
	P	SPDD04006	Pan head screw (phillips, M4x6)	十字穴付きなべ小ねじ (M4x6)



PRESSURE FOOT 布押さえ

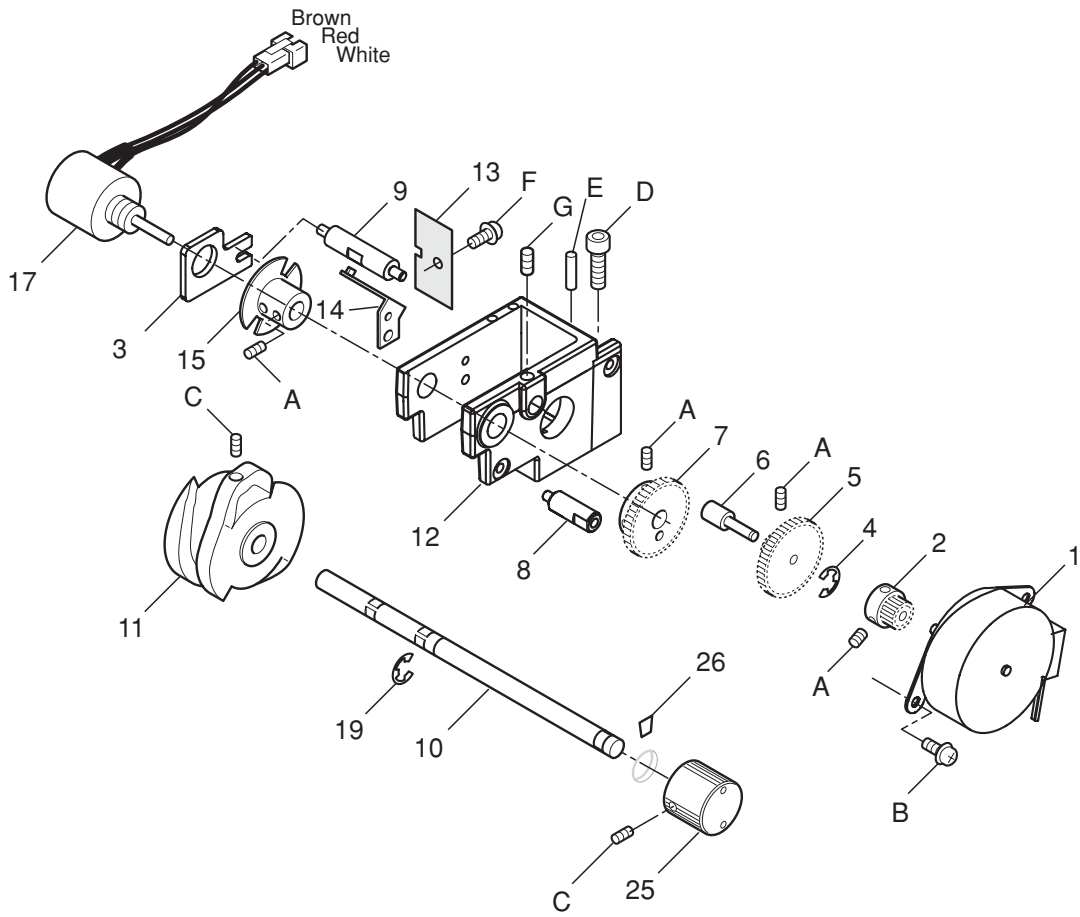
6a-1

組 指図	部品番号	部品名	CHR417. 備考	
Ass'y	El't	Parts No.	Parts Names	Note
	1	HCBU13030	Lever ass'y	布押え駆動レバー組
	2	HCB13030	Fulcrum shaft	駆動レバー支点軸
	3	HCB13361	Lever shaft C ass'y	駆動レバー軸 C (組)
	4	HCB13470	Detecting plate H	検出板H
	5	HCB13023	Link	布押え駆動リンク
	6	HCB13042	Lever shaft A	駆動レバー軸 A
	7	HCB13294	Guide	布押えガイド
	8	HCB13451	Guide bar boss B	ガイド棒抱きB
	9	HCB13370	Pressure foot guide bar	布押えガイド棒
	11	HCD79510	Pulse motor	パルスモーター
	12	HCB13106	Bracket ass'y	解除ブラケット (組)
	13	HCB10042	Gear	横移動中間ギア
	14	MPR00300	E-ring (E-2)	E - リング (E-2)
	15	HCB10033	Drive gear A	横移動駆動ギヤ A
	17	HCB13480	Gear	解除ギア
	18	HCB13491	Pin	解除ピン
	19	HCB13460	Roller H	解除ローラーH
	20	HCB81115	Sensor board ass'y	センサー基板組
	21	HCBU09030	Block ass'y	押さえブロック組
	23	HCB09061	Guide shaft	押さえガイド軸
	25	HCB13500	Pressure foot spring H	布押さえ駆動バネH
	26	HCB01771	Screw	取り付けネジ
	27	HCB09034	Link B	布押さえリンク B
	29	HCB09052	Pin B	ピン B
	30	HCBU09020	Drive shaft ass'y	押さえ駆動軸組
	31	HCB13211	Cam collar	布押えカムカラー
	32	HCB13530	Cam H	布押え駆動カムH
	33	MPR00470	E-ring (E-6)	E - リング (E-6)
	37	MPB00600	Plastic thrust washer (TW0920)	ルーロンスラストワッシャー (TW0920)
	41	MPR00420	E-ring (E-4)	E - リング (E-4)
	46	MPR00290	E-ring (E-3)	E - リング (E-3)
	52	PSA05B013	Plastic thrust washer (5.2x8x0.13)	ポリスライダ (5.2x8x0.13)
	55	HCB13310	Pressure foot guide plate B	布押えガイド板 B
	56	HCB13341	Spacer	スペーサー
	57	HCB13350	Pressure foot guide plate A ass'y	布押えガイド板 A 組
	A	WPAA08000	Plain washer (M8)	平座金 (M8)
	B	SPDK04010	Pan head screw (phillips, M4x10)	十字穴付きなべ小ねじ (M4x10)
	C	SSAA03004	Hex socket set screw (M3x4)	六角穴付き止めねじ (M3x4)
	D	SPDD03006	Pan head screw (phillips, M3x6)	十字穴付きなべ小ねじ (M3x6)
	E	SSAA04006	Hex socket set screw (M4x6)	六角穴付き止めねじ (M4x6)
	F	SCAD03006	Hex socket head cap screw (M3x6)	六角穴付きボルト (M3x6)
	G	SPFK03006	Pan head screw (phillips, M3x6)	十字穴付きなべ小ねじ (M3x6)
	H	SPDK04008	Pan head screw (phillips, M4x8)	十字穴付きなべ小ねじ (M4x8)
	I	SSAA04005	Hex socket set screw (M4x5)	六角穴付き止めねじ (M4x5)
	J	SPFD03012	Pan head screw (phillips, M3x12)	十字穴付きなべ小ねじ (M3x12)
	K	SSAA04006	Hex socket set screw (M4x6)	六角穴付き止めねじ (M4x6)
	L	SSBA04005	Hex socket set screw (M4x5)	六角穴付き止めねじ (M4x5)
	M	WPBA04000	Plain washer (M4)	平座金 (M4)
	N	WSAD04000	Spring lock washer (M4)	ばね座金 (M4)
	O	NHAD04000	Hex nut (M4)	六角ナット (M4)
	R	SSAA03004	Hex socket set screw (M3x4)	六角穴付き止めねじ (M3x4)

NEEDLE BAR CHANGE UNIT

S1U701

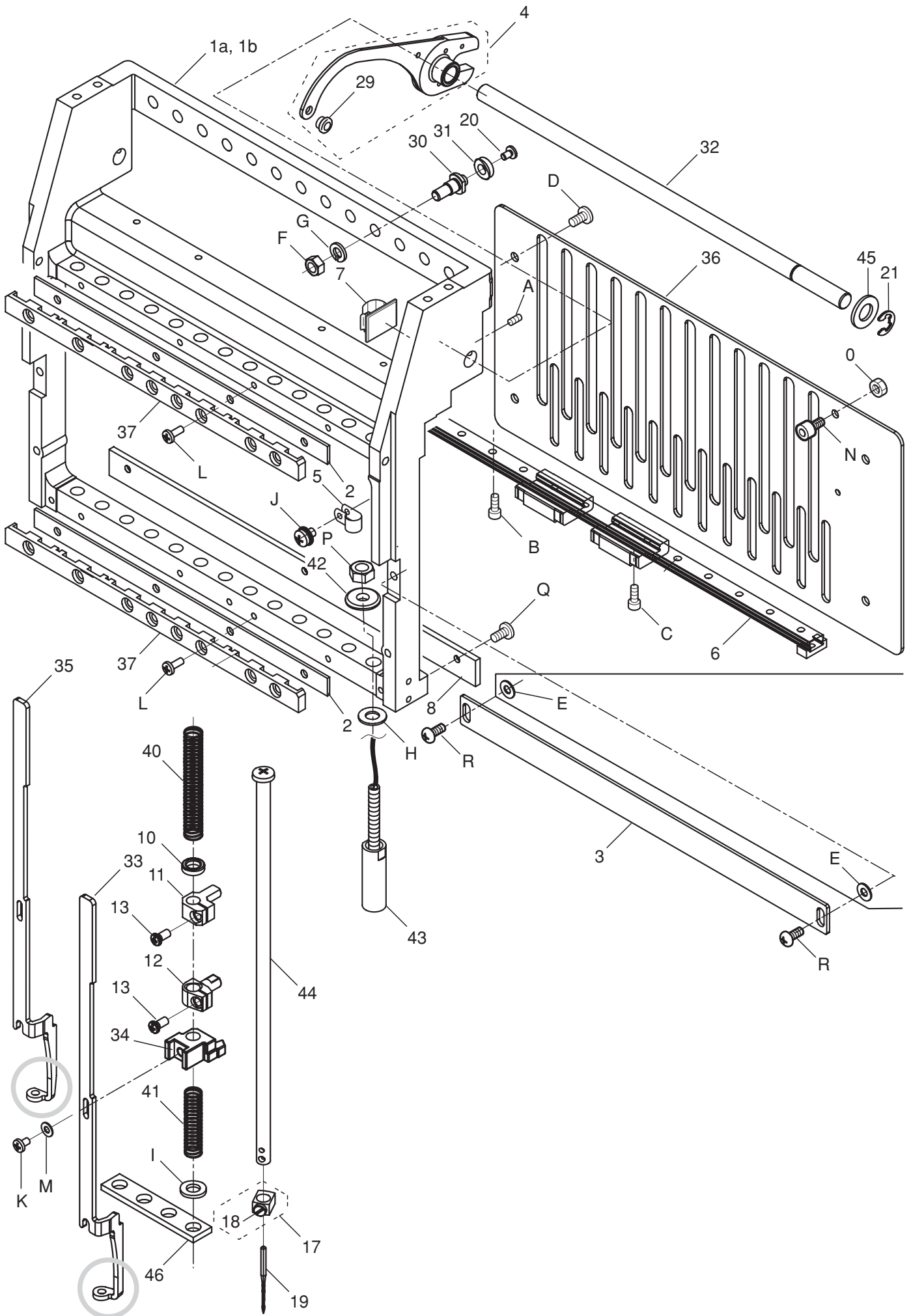
7a-1



NEEDLE BAR CHANGE UNIT 横移動

7a-1

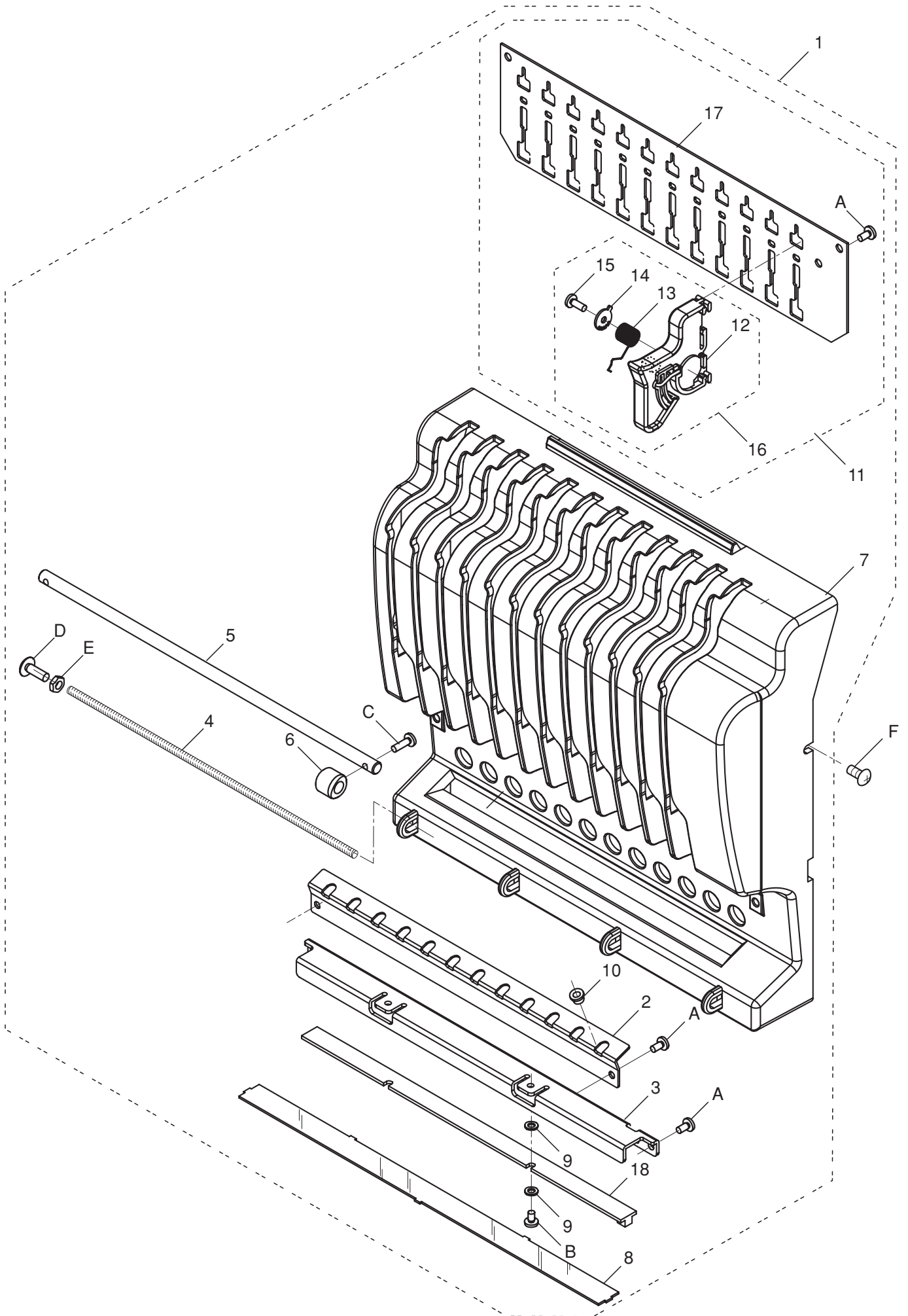
組指図	部品番号	部品名	S1U701	備考
Ass'y	El't	Parts No.	Parts Names	Note
	1	HCD79510	Pulse motor	パルスモーター
	2	HC10033	Drive gear A	横移動駆動ギア A
	3	HCR10060	Plate	保持板
	4	MPR00300	E-ring (E-2)	E - リング (E-2)
	5	HC10042	Gear	横移動中間ギア
	6	HC10021	Drive shaft A	駆動軸 A
	7	HC10051	Drive gear B	横移動ギア B
	8	HC10142	Screw	モータ取付ネジ
	9	HCR10070	Shaft	回り止め
	10	HC10065	Drive shaft B	駆動軸 B
	11	HCD10123	Cam B type	横移動カムBタイプ
	12	HC10350	Base C ass'y	ユニット土台Cタイプ組
	13	HC81115	Sensor board ass'y	センサー基板組
	14	HC10091	Sensor bracket	センサー取付板
	15	HC10080	Slit collar	スリットカラー
	17	HC79600	Potentiometer ass'y	ポテンショメーター組
	19	MPR00080	E-ring (E-5)	E - リング (E-5)
	25	HC10192	Knob	横移動ツマミ
	26	HC55580	Position marker	横移動位置シート
A		SSAA03003	Hex socket set screw (M3x3)	六角穴付き止めねじ (M3x3)
B		SPFK03006	Pan head screw (phillips, M3x6)	十字穴付きなべ小ねじ (M3x6)
C		SSAA03006	Hex socket set screw (M3x6)	六角穴付き止めねじ (M3x6)
D		SCAA04012	Hex socket head cap screw (M4x12)	六角穴付きボルト (M4x12)
E		MPPW03012	Spring pin (3x12)	波形スプリングピン (3x12)
F		SPDD03006	Pan head screw (phillips, M3x6)	十字穴付きなべ小ねじ (M3x6)
G		SSAA04005	Hex socket set screw (M4x5)	六角穴付き止めねじ (M4x5)



MOVING HEAD 1 移動ヘッド 1

8a-1

組 Ass'y	指図 El't	部品番号 Parts No.	部品名 Parts Names	部品名	S3V315	備考 Note
	1a	HCS12010	Moving head	移動ヘッド本体		~1004001
	1b	HCS12011	Moving head This parts can be substituted for "1a".	移動ヘッド本体 "E"を使わないで"1a"の代用可		1004002 ~
	2	HCS12040	Pressure foot sheet S3	布押えシートS3		
	3	HCS12070	Block plate	押えブロック保持板		
	4	HCB12093	Take-up lever ass'y	天秤 (組)		
	5	EPN00490	Clamp (NK-3N)	ナイロンクランプ (NK-3N)		
	6	HCS12130	Upper rail	移動レール(上)		
	7	EPN00080	Cable clamp (CKN-07)	コードクランプ (CKN - 07)		
	8	HCS12110	Lower rail	レール下		
	10	HCB12190	Cushion	クッション		
	11	HCB12361	Needle bar boss B	針棒抱きB		
	12	HCB12120	Needle bar boss	針棒抱き		
	13	HCB12132	Screw for needle bar boss	針棒抱き止めネジ		
	17	HCB12931	Needle holder ass'y H	針止め (組) H		
	18	HCB12160	Screw for needle holder	針止めねじ		
	19	MPZ03180	Needle (#11)	針 (#11)		
	20	HCA10130	Screw	移動ネジ		
	21	MPR00470	E-ring (E-6)	E-リング (E-6)		
	29	HSA12030	Eyelet	糸道ガイシ(鏡面仕上げ)		
	30	HCB10114	Roller shaft	移動軸		
	31	HCD10082	Roller	移動コロ		
	32	HCS12120	Take-up lever shaft S3	天秤支点軸S3		
	33	HCB12940	Pressure foot D	布押え本体D		
	34	HCB12960	Pressure foot block C	押えブロックC		
	35	HCS43030	Pressure foot (for Cap frame)(Option)	布押え本体 (帽子用) (オプション)		
	36	HCS12060	Needle bar boss check plate	回り止め板		
	37	HCS12030	Pressure foot guide (for 12 needle)	布押えガイド(12針用)		
	40	HCB12840	Needle bar spring H	針棒ばねH		
	41	HCB12850	Pressure foot spring H	布押えばねH		
	42	MPZ06070	Seal washer (M6)	シールワッシャーM6 NOK		
	43	HCS13A11	Laser pointer unit ass'y	レーザーポインターDLP組		
	43	HCB12A60	Cross laser pointer unit ass'y	クロスレーザーポインターCLP組		
	44	HCD12112	Needle bar ass'y	針棒組		
	45	MPA00250	Plastic washer (CC-0816-15) (for adjustment)	樹脂ワッシャ CC-0816-15		
	46	HMG12582	Felt	布押えフェルト		
	A	SSAA04004	Hex socket set screw (M4x4)	六角穴付き止めねじ (M4x4)		
	B	SCAA03008	Hex socket head cap screw (M3x8)	六角穴付きボルト (M3x8)		
	C	SCAA03012	Hex socket head cap screw (M3x12)	六角穴付きボルト (M3x12)		
	D	SCFA04008	Hex socket low head screw (M4x8)	極低頭六角穴付きボルト (M4x8)		
	E	WPBD04000	Plain washer (M4)	平座金 (M4)		~ 1004001
	F	NHAD05000	Hex nut (M5)	六角ナット (M5)		
	G	WSAD05000	Spring lock washer (M5)	ばね座金 (M5)		
	H	WPAD06000	Plain washer (M6)	平座金 (M6)		
	I	WPAD06000	Plain washer (M6)	平座金 (M6)		
	J	SPDK04006	Pan head screw (phillips, M4x6)	十字穴付きなべ小ねじ (M4x6)		
	K	SBAK03006	Binding head screw (M3x6)	バインド小ねじ (M3x6)		
	L	SBAK03006	Binding head screw (M3x6)	バインド小ねじ (M3x6)		
	M	WPAD03000	Plain washer (M3)	平座金 (M3)		
	N	SCAA04008	Hex socket head cap screw (M4x8)	六角穴付きボルト (M4x8)		
	O	NHCD04000	Hex nut (M4)	六角ナット (M4)		
	P	NHAD06000	Hex nut (M6)	六角ナット (M6)		
	Q	SCFA03008	Hex socket low head screw (M3x8)	極低頭六角穴付きボルト (M3x8)		
	R	SPAK04006	Pan head screw (phillips, M4x6)	十字穴付きなべ小ねじ (M4x6)		



MOVING HEAD 2 移動ヘッド2

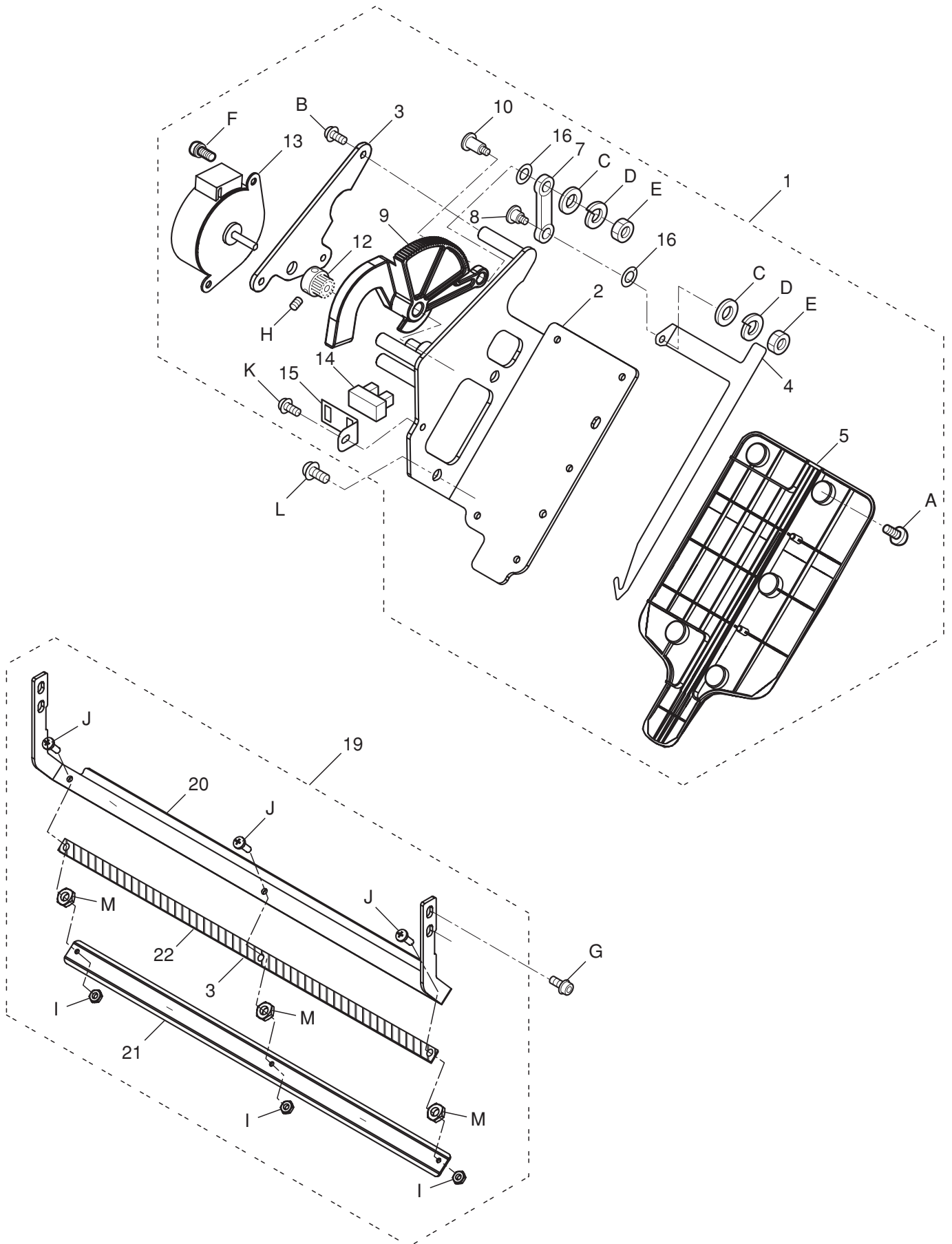
8b-1

組 Ass'y	指図 El't	部品番号 Parts No.	部品名 Parts Names	部品名	S3V622	備考 Note
	1	HCBU12510	S3 front panel ass'y	S3フロントパネル組		
	2	HCS12100	Front cover thread guide S3	フロントカバー糸案内 S3		
	3	HCS12090	Front lighting bracket S3	F照明基板ブラケットS3		
	4	HCB12311	Spring	糸掛けバネ		
	5	HCS12080	Shaft S3	糸制限軸S3		
	6	HCB12780	Collar	糸制限軸カラー		
	7	HCS12022	Front cover S3	フロントパネルS3		
	8	HCD13140	Lighting cover B	F照明カバーB		
	9	MPA00620	Plastic washer (1/6x3.3xt0.8)	テフロンワッシャー (φ6x3.3xt0.8)		
	10	MPZ02000	Eyelet	ガイシ (ピンク)		
	11	HCS12A40	Thread guide base ass'y	糸案内台組		
	12	HCB16A51	Thread guide ass'y	糸案内組		
	13	33335-b	Thread adjusting spring	糸取バネ		
	14	32783-b	Thread adjusting plate	糸取りバネ調節板		
	15	S30271-a	Thread adjusting spring screw	糸取バネ止ネジ		
	16	HCS12A50	Thread guide	糸案内組		
	17	HCS12050	Thread guide bracket S3	折返し固定板S3		
	18	HCR81291	Front lighting board B ass'y	フロント照明基板組B		
	A	SBCK03006	Binding head tapping screw (M3x6)	PTバインドねじ (M3x6)		
	B	SBAD03005	Binding head screw (M3x5)	バインド小ねじ (M3x5)		
	C	SBAD03010	Binding head screw (M3x10)	バインド小ねじ (M3x10)		
	D	STAK04012	Truss head screw (phillips, M4x12)	十字穴付きトラス小ねじ (M4x12)		
	E	NHCD04000	Hex nut (M4, JIS type 3)	六角ナット (M4, 3種)		
	F	STAK04006	Truss head screw (phillips, M4x6)	十字穴付きトラス小ねじ (M4x6)		

THREAD CATCHER

S3UB01

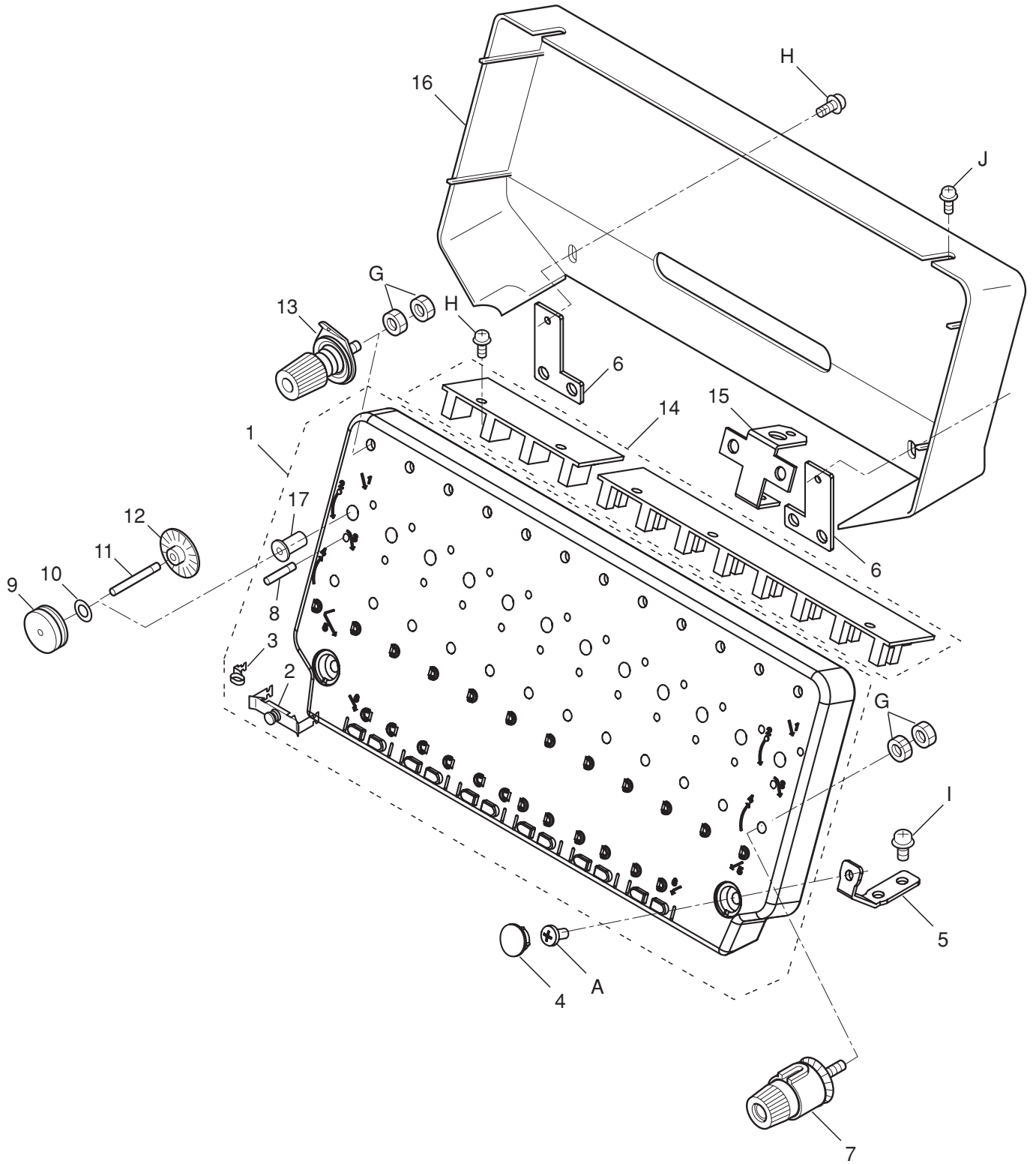
9a-1



THREAD CATCHER 糸つかみ

9a-1

指図	部品番号	部品名	S3UB01 備考	
Ass'y	El't	Parts No.	Parts Names	Note
	1	HCDU14120	Thread catcher ass'y	糸つかみ装置組
	2	HCD14102	Bracket	糸つかみブラケット組
	3	HCD14192	Motor bracket	モーター不ラケット
	4	HCD14161	Hook	糸つかみフック
	5	HCD14184	Guard	糸つかみガード
	7	HCD14152	Link	糸つかみ連結リンク
	8	HC14101	Screw	糸つかみフックネジ
	9	HC14550	Rod	糸つかみロッド
	10	HC14091	Link screw	糸つかみリンクネジ
	12	HC10033	Drive gear A	横移動駆動ギア A
	13	HCD79510	Pulse motor	パルスモーター
	14	EPP00524	Photo interrupter	フォトインタラプタ
	15	HCD14201	Sensor bracket	センサー取付板
	16	MPA00170	Plastic washer (CC-0509-03)	樹脂ワッシャー (CC-0509-03)
	19	HCS14A10	Holder ass'y	ホルダー組
	20	HCS15010	Holder (upper)	ホルダー上
	21	HCS15020	Holder (lower)	ホルダー下
	22	-	Magic tape (with adhesive tape)	マジックテープ (両面テープ付)
A		SBAD03004	Binding head screw (M3x4)	バインド小ねじ (M3x4)
B		SPFK03006	Pan head screw (phillips, M3x6)	十字穴付きなべ小ねじ (M3x6)
C		WPBD03000	Plain washer (M3)	平座金 (M3)
D		WSAD03000	Spring lock washer (M3)	ばね座金 (M3)
E		NHBD03000	Hex nut (M3)	六角ナット (M3, 3種)
F		SPCK03006	Pan head screw (phillips, M3x6)	十字穴付きなべ小ねじ (M3x6)
G		SCBD03006	Hex socket head cap screw with flange (M3x6)	六角穴付きフランジボルト (M3x6)
H		SSAA03003	Hex socket set screw (M3x3)	六角穴付き止めねじ (M3x3)
I		NHBD02000	Hex nut (M2)	六角ナット (M2, 2種)
J		SPAK02008	Pan head screw (phillips, M2x8)	十字穴付きなべ小ねじ (M2x8)
K		SPFK03004	Pan head screw (phillips, M3x4)	十字穴付きなべ小ねじ (M3x4)
L		SPDK04008	Pan head screw (phillips, M4x8)	十字穴付きなべ小ねじ (M4x8)
M		NHCK03000	Hex nut (M3)	六角ナット (M3, 3種)



THREAD TENSION 糸調子

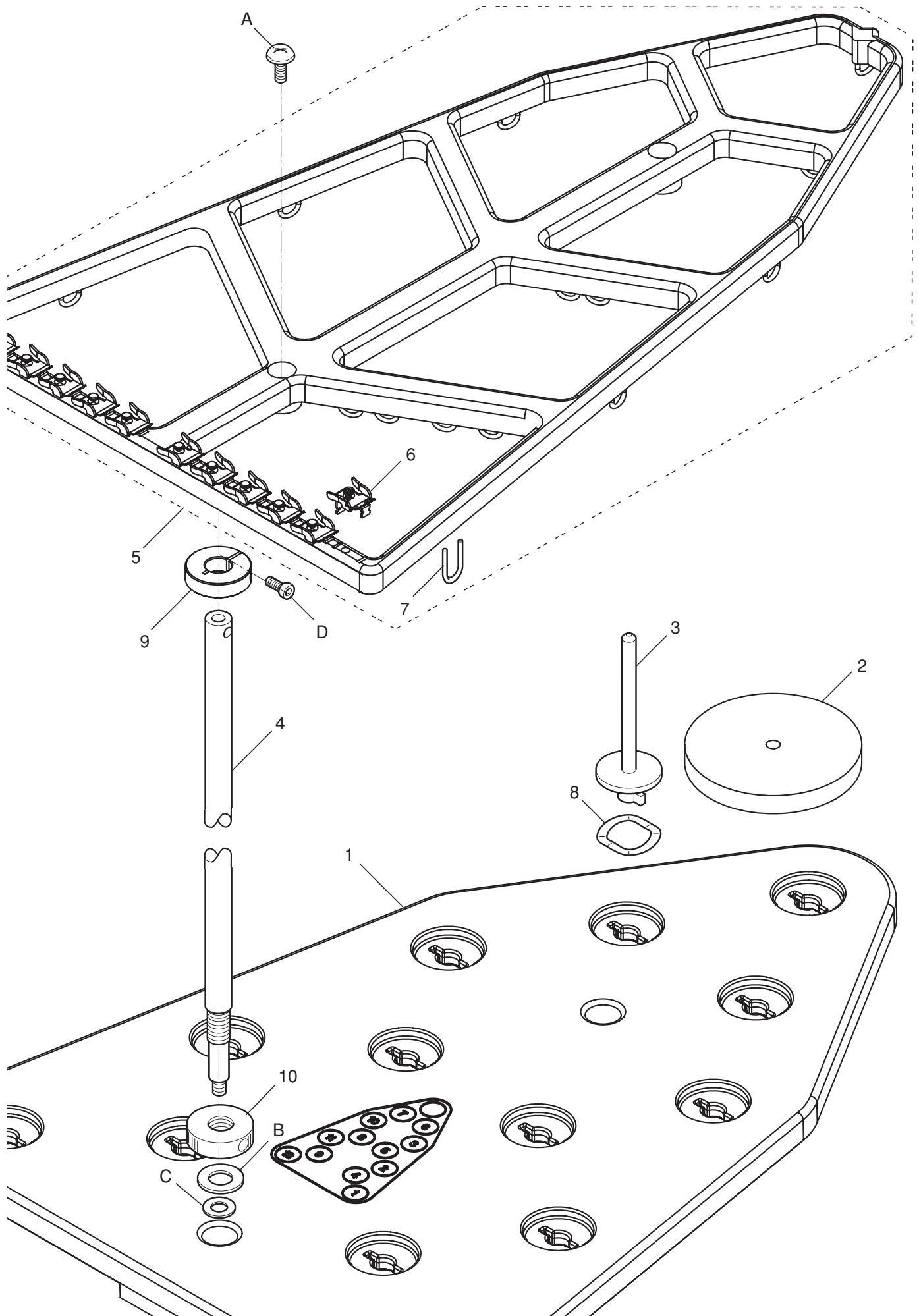
10a-1

組指図	部品番号	部品名	S1U701 備考	
Ass'y	El't	Parts No.	Parts Names	Note
	1	HCBU16410	S3 Thread tension bracket ass'y	S3糸調子ブラケット組
	2	HCB16404	Rectifier	下部整流器
	3	HCB16392	Thread eyelet	糸かけ
	4	35396	Screw cap	ネジキャップ
	5	HCS16030	Bracket	糸調子支え板
	6	HCS16020	Bracket	裏カバー支え板
	7	HCB16302	Thread tension ass'y	第二調子組
	8	HCB16133	Thread guide bar	糸掛軸
	9	M0445092	Detecting roller	検出口ローラー
	10	MPA00170	Plastic washer	樹脂ワッシャー (CC-0509-03)
	11	HCB16024	Roller shaft	検出口ローラー軸
	12	HCB16470	Slit disc	検出スリット板
	13	HCB16212	Thread guide unit	第一調子組
	14	HCB81055	TC12 board ass'y	T C 1 2 基板組
	15	HCB16040	Sensor bracket	センサー取付板
	16	HCB16096	Rear cover	裏カバー
	17	HCB16290	Roller shaft support	検出軸受
A		SBAD04008	Binding head screw (M4x8)	パインド小ねじ (M4x8)
G		NHAD04000	Hex nut (M4)	六角ナット (M4)
H		SPDK03008	Pan head screw (phillips, M3x6)	十字穴付きなべ小ねじ (M3x6)
I		SPDK04008	Pan head screw (phillips, M4x8)	十字穴付きなべ小ねじ (M4x8)
J		SPDK03008	Pan head screw (phillips, M3x8)	十字穴付きなべ小ねじ (M3x8)

THREAD STAND

S1U701

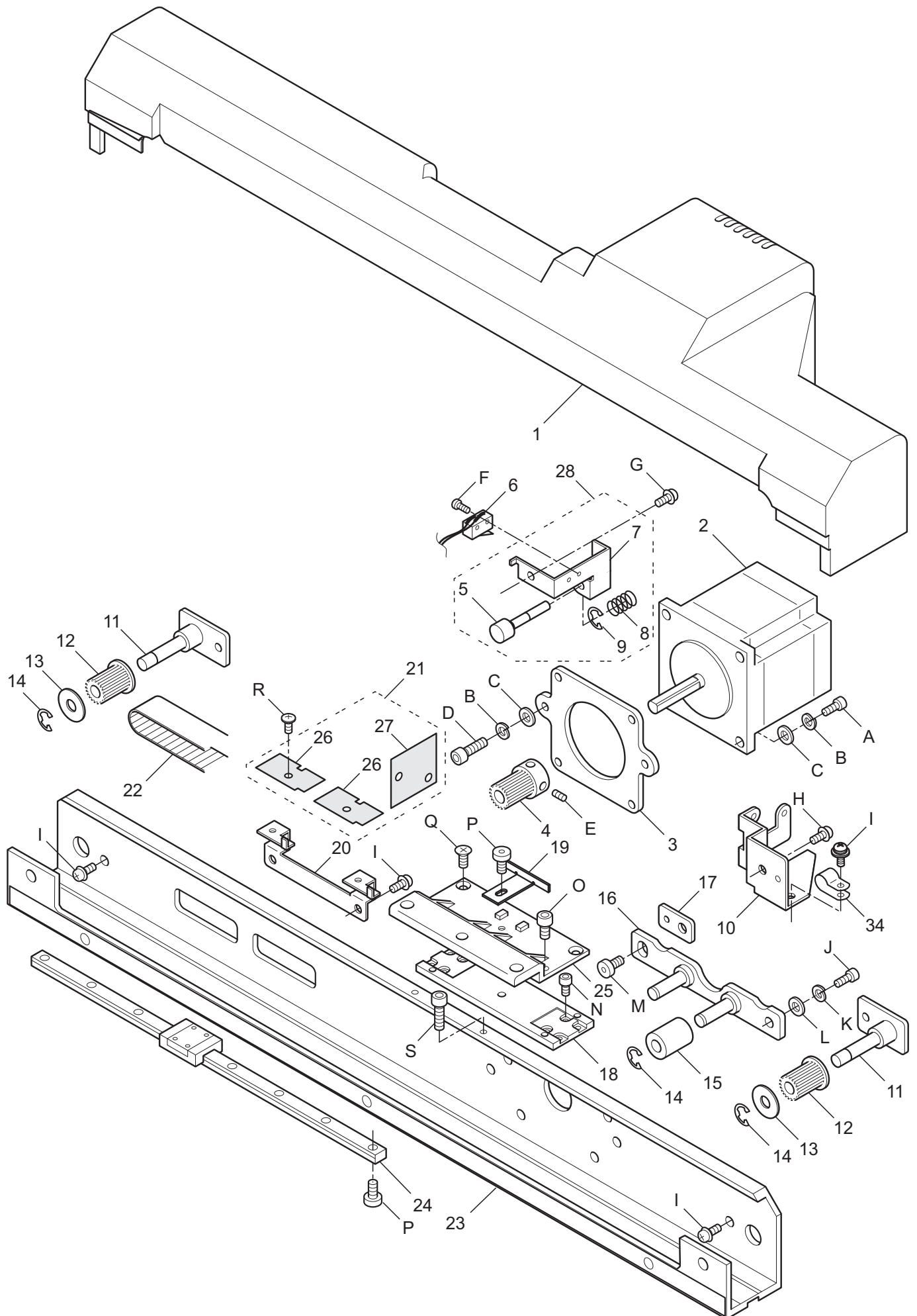
11a-1



THREAD STAND 糸立て台

11a-1

指図	部品番号	部品名	S3V622 備考
Ass'y	El't Parts No.	Parts Names	Note
	1 HCS20010	Thread stand	糸立台
	2 HCS20040	f80 Thread stand felt S3	φ80コーンフェルトS3
	3 HCB20122	Thread stand pin	糸立て棒
	4 HCB20260	Thread guide pillar B	糸案内支柱B
	5 HCBU20310	Thread guide bracket ass'y	糸道ブラケット組
	6 HCB20064	Upper rectifier	上部整流器組
	7 HCB20091	Thread guide	糸道金具
	8 MPZ02340	Wave washer (BW-1)	ウェーブワッシャー (BW-1)
	9 HCS20030	Fasten collar	セットカラー
	10 HCB20240	Knob nut	支柱ノブナット
A	STAD06008	Truss head screw (phillips, M6x8)	十字穴付きトラス小ねじ (M6x8)
B	WPAD12000	Plain washer (M12)	平座金 (M12)
C	WPAD06000	Plain washer (M6)	平座金 (M6)
D	SCAA03012	Hex socket head cap screw (M3x12)	六角穴付きボルト (M3x12)



X CARRIAGE X キャリッジ

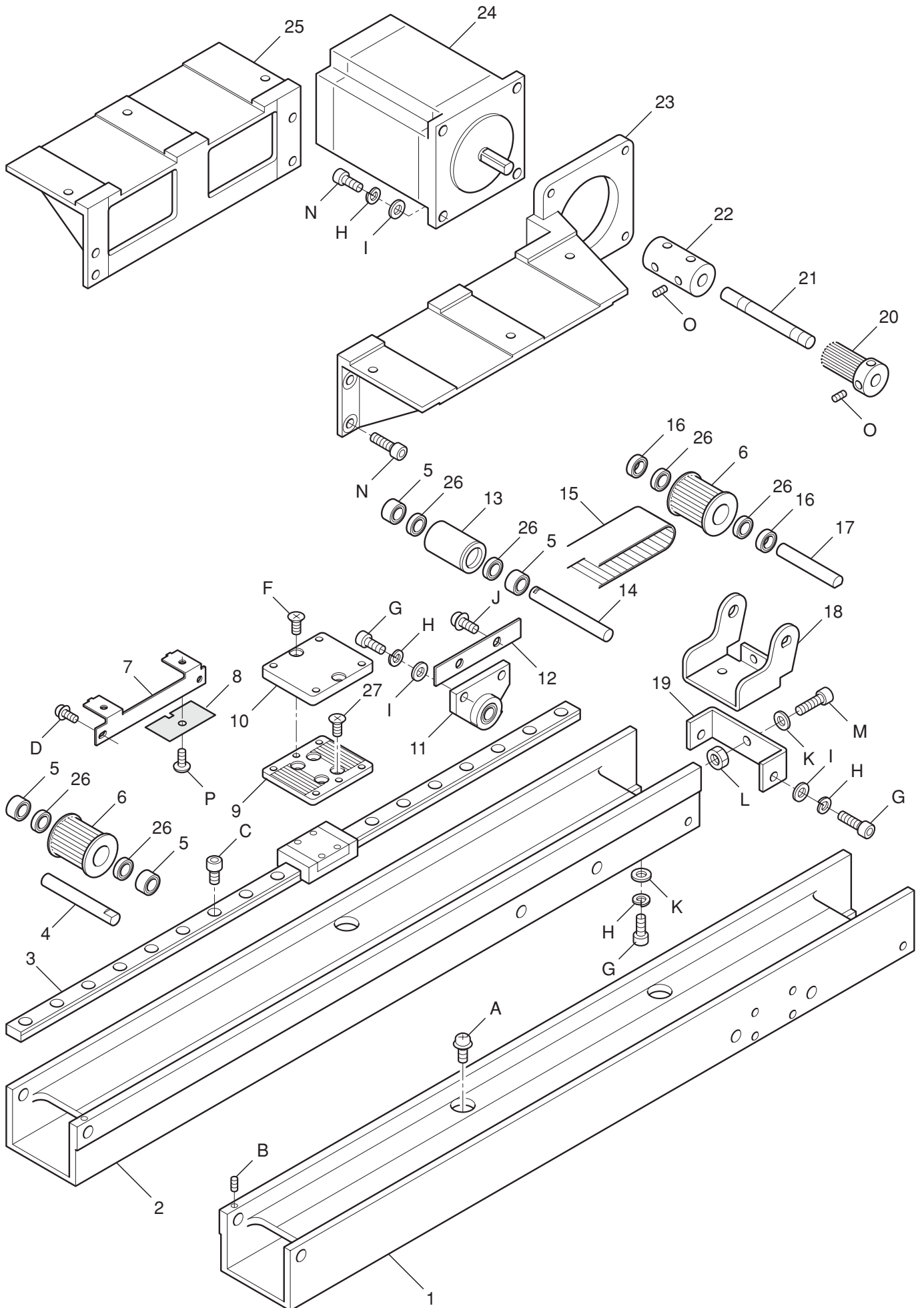
12a-1

組 Ass'y	指図 El't	部品番号 Parts No.	部品名 Parts Names	部品名	S3V517	備考 Note
	1	HCB24404	X carriage cover	Xカバー		
	2	HCB79201	X pulse motor ass'y	Xパルスモータ組		
	3	HCB24230	Pulse motor bracket	モーター座		
	4	HCB24242	Motor pulley	モータープーリー		
	5	HCB43211	Switch pin	スイッチ軸		
	6	HCB79661	Limit switch ass'y	リミットスイッチ組		
	7	HCB43200	Switch bracket	スイッチブラケット		
	8	HCB24410	Spring	圧縮ばね		
	9	MPR00290	E-ring (E-3)	E-リング (E-3)		
	10	HCB24371	Sensor bracket	中継センサー取付板		
	11	HCB24271	Idler shaft ass'y	アイドラ軸 (組)		
	12	HCB24251	Idler pulley	アイドラプーリー		
	13	HCB24380	Washer	ワッシャ		
	14	MPR00420	E-ring (E-4)	E-リング (E-4)		
	15	HCB24261	Tension pulley	テンションプーリー		
	16	HCB24301	Tension pulley bracket ass'y	テンション軸 (組)		
	17	HCB24330	Plate nut	板ナット		
	18	HCB24343	Guide connecting plate	ガイド連結板		
	19	HCB24630	Detecting plate	遮光板		
	20	HCB24364	Sensor bracket	Xセンサー取付板		
	21	HCB81106	X limit sensor board ass'y	Xリミット基板組		
	22	MPV00710	Timing belt	タイミングベルト (B150-S2M-880)		
	23	HCB24441	X carriage base ass'y	Xベース組		
	24	HCB24392	Guide A	ガイドA		
	25	HCB40012	Connecting plate	枠連結体		
	26	HCB81104S	X limit sensor board ass'y (Sensor)	Xリミット基板組 (センサ部)		
	27	HCB81104H	X limit sensor board ass'y (Relay)	Xリミット基板組 (中継部)		
	28	HCBU24140	X switch bracket ass'y	Xスイッチブラケット組		
	34	EPN00060	Clamp (NK-5N)	ナイロンクランプ (NK-5N)		
	A	SCAA04012	Hex socket head cap screw (M4x12)	六角穴付きボルト (M4x12)		
	B	WSAA04000	Spring lock washer (M4)	ばね座金 (M4)		
	C	WPBA04000	Plain washer (M4)	平座金 (M4)		
	D	SCAA04008	Hex socket head cap screw (M4x8)	六角穴付きボルト (M4x8)		
	E	SSAA04004	Hex socket set screw (M4x4)	六角穴付き止めねじ (M4x4)		
	F	SPAC02010	Pan head screw (phillips, M2x10)	十字穴付きなべ小ねじ (M2x10)		
	G	SPDD03006	Pan head screw (phillips, M3x6)	十字穴付きなべ小ねじ (M3x6)		
	H	SPDK04006	Pan head screw (phillips, M4x6)	十字穴付きなべ小ねじ (M4x6)		
	I	SPDK04008	Pan head screw (phillips, M4x8)	十字穴付きなべ小ねじ (M4x8)		
	J	SCAA05010	Hex socket head cap screw (M5x10)	六角穴付きボルト (M5x10)		
	K	WSAA05000	Spring lock washer (M5)	ばね座金 (M5)		
	L	WPAA05000	Plain washer (M5)	平座金 (M5)		
	M	SCEA05008	Hex socket low head screw (M5x8)	低頭六角穴付きボルト (M5x8)		
	N	SCAA02004	Hex socket head cap screw (M2x4)	六角穴付きボルト (M2x4)		
	O	SCAA03008	Hex socket head cap screw (M3x8)	六角穴付きボルト (M3x8)		
	P	SCEA03006	Hex socket low head screw (M3x6)	低頭六角穴付きボルト (M3x6)		
	Q	SGAD03008	Flat head screw (phillips, M3x8)	十字穴付き皿小ねじ (M3x8)		
	R	SBAK03004	Binding head screw (M3x4)	バインド小ねじ (M3x4)		
	S	SCAA03015	Hex socket head cap screw (M3x15)	六角穴付きボルト (M3x15)		

Y CARRIAGE 1

S2M401

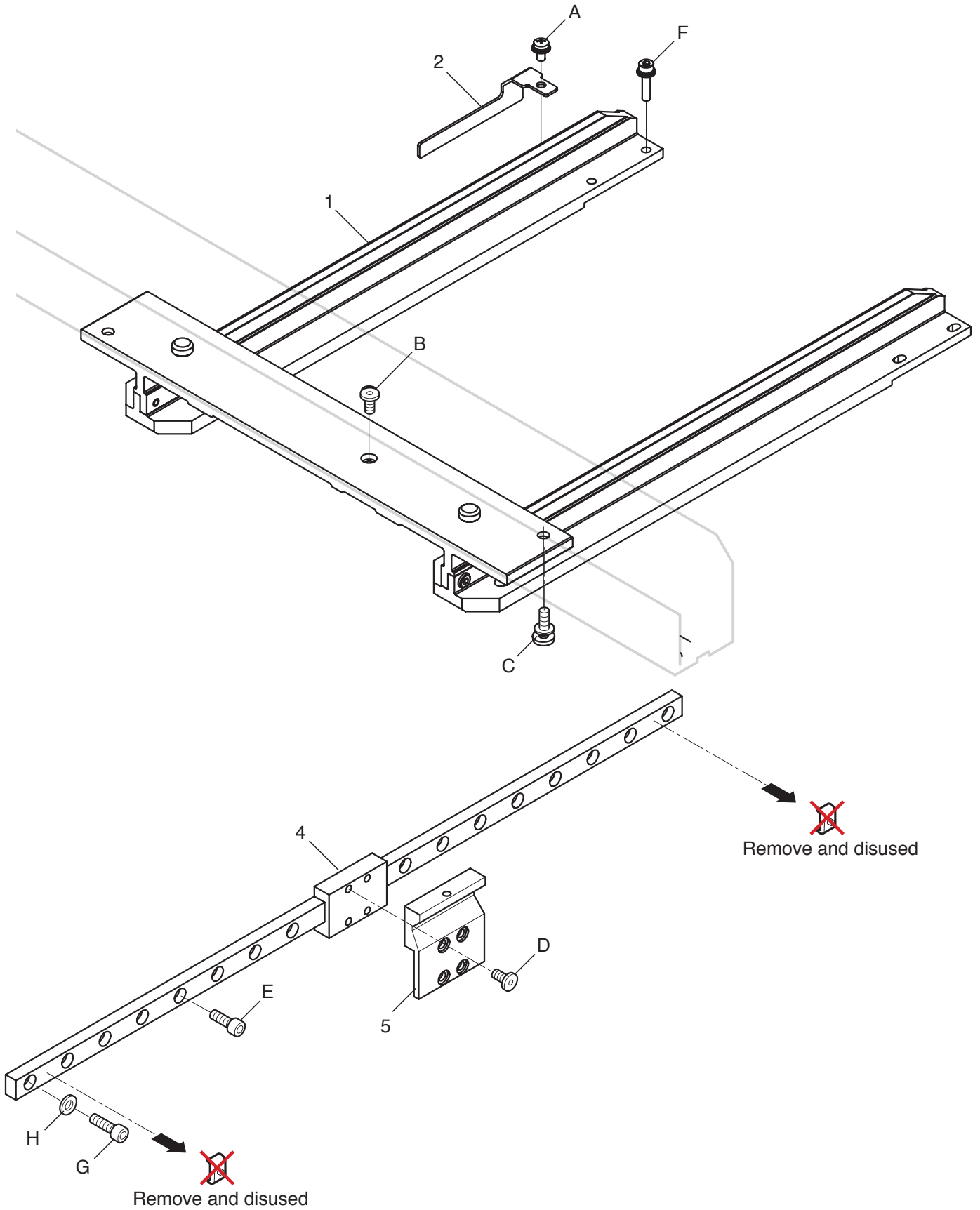
13a-1



Y CARRIAGE 1 Y キャリッジ 1

13a-1

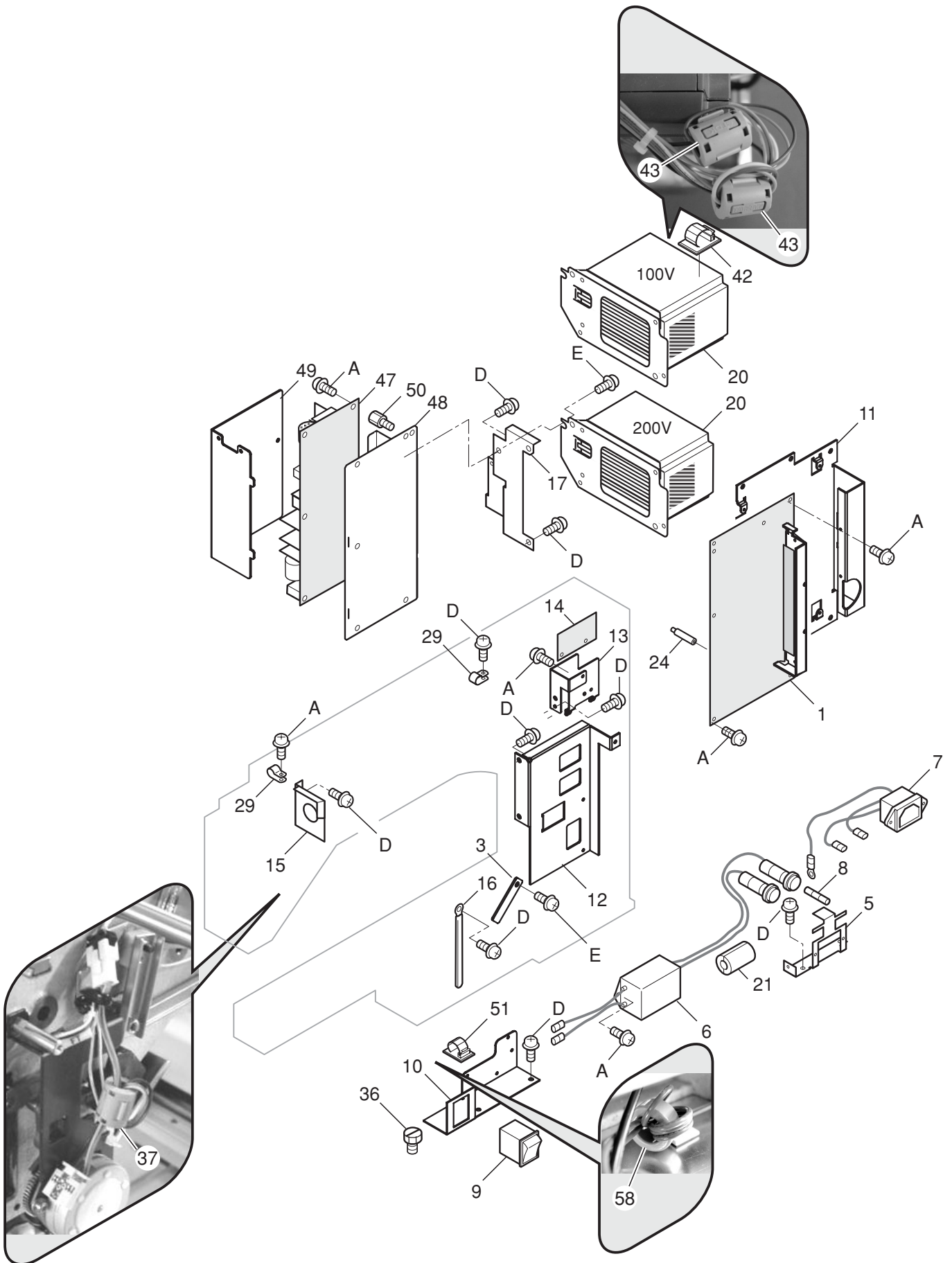
組指図 Ass'y El't	部品番号 Parts No.	部品名 Parts Names	部品名	S1U701	備考 Note
1	HCB25061	Y carriage base (right)	Y キャリ右本体		
2	HCB25071	Y carriage base (left)	Y キャリ左本体		
3	HCS25020	Rail Y	移動レール(Y)		
4	HCB25320	Idler shaft A	アイドラ軸 A		
5	HCB25341	Collar A	カラー A		
6	HCB25153	Idler pulley ass'y	アイドラプーリー (組)		
7	HCB25264	Sensor bracket	センサー取付板		
8	HCB81115	Sensor board ass'y	センサー基板組		
9	HCB25191	Guide connecting plate	ガイド連結板		
10	HCB25200	Belt holding plate	ベルト取付板		
11	HCBU25110	Drive shaft support ass'y	駆動軸受板組		
12	HCB25361	Fixing plate	固定板		
13	HCB25113	Tension pulley	テンションプーリー		
14	HCB25310	Tension shaft	テンション軸		
15	MPV00720	Timing belt	タイミングベルト (B200-S2M-848)		
16	HCB25351	Collar B	カラー B		
17	HCB25330	Idler shaft B	アイドラ軸 B		
18	HCB25372	Tension base	テンション		
19	HCB25381	Tension bracket	テンション受		
20	HCB25102	Drive pulley	駆動プーリー		
21	HCB25090	Drive shaft	駆動軸		
22	HCB25082	Coupling	駆動カップリング		
23	HCB00632	Y carriage bracket (right)	Y キャリ右土台		
24	HCB79210	Y pulse motor ass'y	Y パルスモータ組		
25	HCB00650	Y carriage bracket (left)	Y キャリ左土台		
26	MPB00960	Bearing (L-1060ZZ)	ベアリング (L-1060ZZ)		
27	HCA24180	Flat head screw (phillips, M3x6)	十字穴付き皿小ねじ (M3x6)		
A	SPDK04010	Pan head screw (phillips, M4x10)	十字穴付きなべ小ねじ (M4x10)		
B	SSAA03004	Hex socket set screw (M3x4)	六角穴付き止めねじ (M3x4)		
C	SCAA03006	Hex socket head cap screw (M3x6)	六角穴付きボルト (M3x6)		
D	SPDD03006	Pan head screw (phillips, M3x6)	十字穴付きなべ小ねじ (M3x6)		
F	SGAD03008	Flat head screw (phillips, M3x8)	十字穴付き皿小ねじ (M3x8)		
G	SCAA04010	Hex socket head cap screw (M4x10)	六角穴付きボルト (M4x10)		
H	WSAA04000	Spring lock washer (M4)	ばね座金 (M4)		
I	WPKA04000	Plain washer (M4)	平座金 (M4)		
J	SPDK04008	Pan head screw (phillips, M4x8)	十字穴付きなべ小ねじ (M4x8)		
K	WPAA04000	Plain washer (M4)	平座金 (M4)		
L	NHAA04000	Hex nut (M4)	六角ナット (M4)		
M	SCAA04020	Hex socket head cap screw (M4x20)	六角穴付きボルト (M4x20)		
N	SCAA04012	Hex socket head cap screw (M4x12)	六角穴付きボルト (M4x12)		
O	SSAA04005	Hex socket set screw (M4x5)	六角穴付き止めねじ (M4x5)		
P	SBAK03004	Binding head screw (M3x4)	バインド小ねじ (M3x4)		



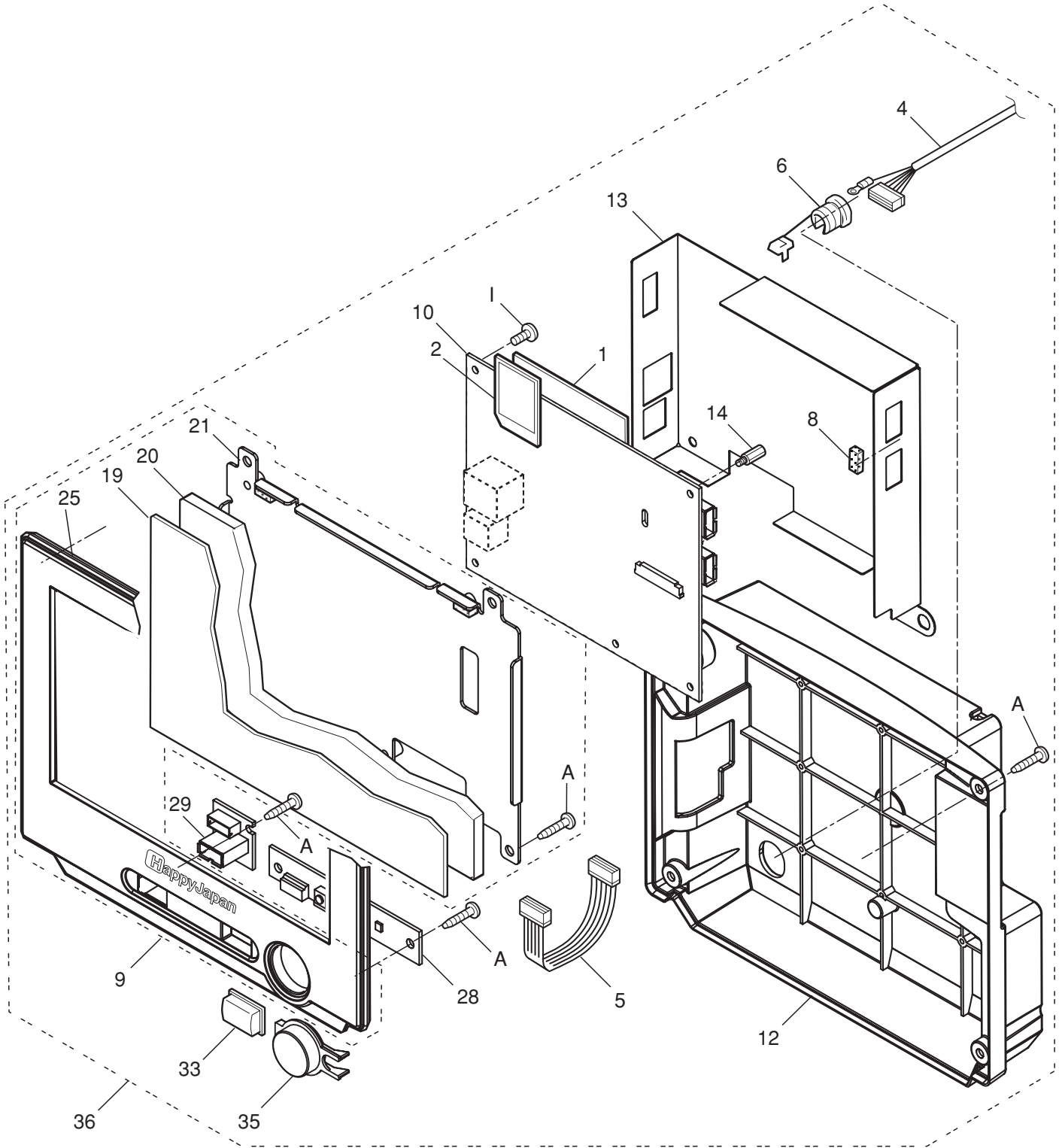
Y CARRIAGE 2 Y キャリッジ 2

13b-1

組指図	部品番号	部品名	S1U701	備考
Ass'y	El't	Parts No.	Parts Names	Note
	1	HCBU25040	Arm ass'y	アーム組
	2	HCB25212	Detecting plate	遮光板
	4	HCS25020	Rail Y	移動レール(Y)
	5	HCB25301	Connecting plate B	ガイド連結板 B
A		SPDD03006	Pan head screw (phillips, M3x6)	十字穴付きなべ小ねじ (M3x6)
B		SCEA03006	Hex socket low head screw (M3x6)	低頭六角穴付きボルト (M3x6)
C		SBAK04008	Binding head screw (M4x8)	パインド小ねじ (M4x8)
D		SCEA03004	Hex socket low head screw (M3x4)	低頭六角穴付きボルト (M3x4)
E		SCAA03006	Hex socket head cap screw (M3x6)	六角穴付きボルト (M3x6)
F		SCGA03014	Hex socket head cap screw (M3x14)	六角穴付きボルト (M3x14)
G		SCAA03008	Hex socket head cap screw (M3x8)	六角穴付きボルト (M3x8)
H		WPAD03000	Plain washer (M3)	平座金 (M3)



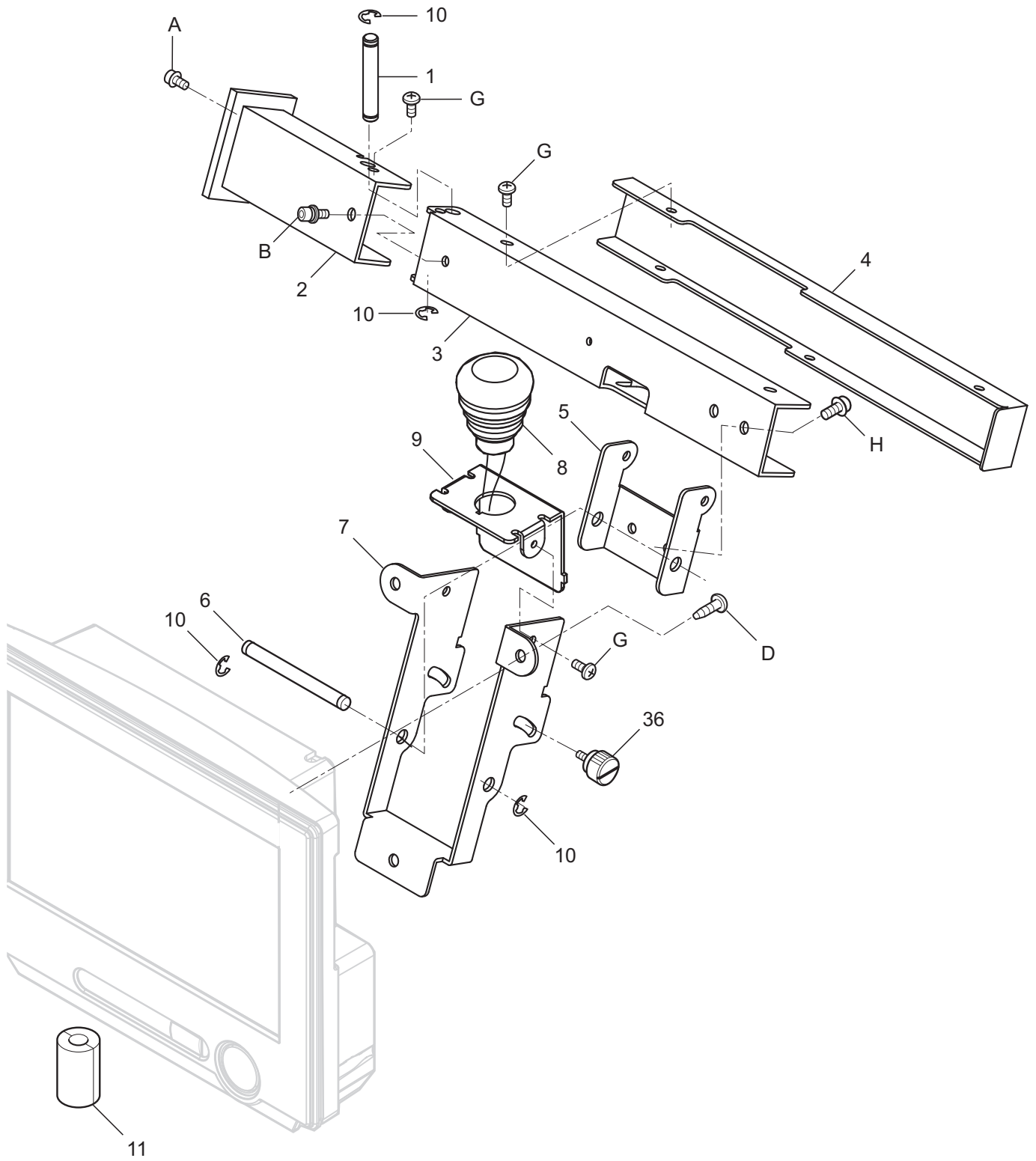
組 指図 Ass'y El't	部品番号 Parts No.	Parts Names	部品名	S1U701	備考 Note
1	HCB81204	CONT-S3 circuit board ass'y	CONT-S3基板組		
3	HCB27510	Clamp plate	ハーネス板		
5	HCB27010	Fuse blacket	ヒューズブラケット		
6	HCB79641	Fuse holder ass'y	ヒューズホルダー組		
7	HCB79630	Socket ass'y	電源ソケット組		
8	EPF00360	Fuse (6A)	ヒューズ (6A)		
9	EPS00891	Power switch	電源スイッチ		
10	HCB27023	Noise filter bracket	ノイズフィルターブラケット		
11	HCD27511	CPU board bracket D	CPU基板ブラケットD		
12	HCB27232	CPU board bracket	CPU基板ブラケット		
13	HCB27540	Timing detecting board bracket	タイミング検出ブラケット		
14	HCB81095	Timing detecting board ass'y	タイミング基板組		
15	HCB27220	X motor cable bracket	Xモーターコードブラケット		
16	EPN00540	Clip	コーチングクリップ		
17	HCB27262	Power supply bracket	電源取付板		
20	HCB79571	Inverter set (100V) Fuji	インバーターセット(100V) 富士		
20	HCB79561	Inverter set (200V) Fuji	インバーターセット(200V) 富士		
21	EPK01141	Clamp filter	クランプフィルター		
24	HCB01772	Screw	取り付けねじ		
29	EPN00070	Clamp (NK-6N)	ナイロンクランプ (NK-6N)		
36	MPZ06080	Green ground screw (M3x6)	アース用グリーンねじ (M3x6)		
37	EPK00890	Clamp filter	クランプフィルター		
42	EPN00090	Cable clamp (CKN-10)	コードクランプ (CKN-10)		
43	EPK00910	Clamp filter	クランプフィルター		
47	EPK01460	Power supply	スイッチング電源		
48	HCB27410	Power supply bracket	電源基板ブラケット		
49	HCB27421	Power supply cover	電源基板カバー		
50	HCB16570	Stud	スタッド		
51	EPN00080	Cable clamp (CKN-07) (for 200V)	コードクランプ (CKN-07) (200V 用)		
58	EPK01130	Core filter (for 200V)	低周波コア (200V 用)		
A	SPDD03006	Pan head screw (phillips, M3x6)	十字穴付きなべ小ねじ (M3x6)		
D	SPDK04008	Pan head screw (phillips, M4x8)	十字穴付きなべ小ねじ (M4x8)		
E	SPDK04010	Pan head screw (phillips, M4x10)	十字穴付きなべ小ねじ (M4x10)		



CONTROL BOX 1 コントロールボックス1

15a-1

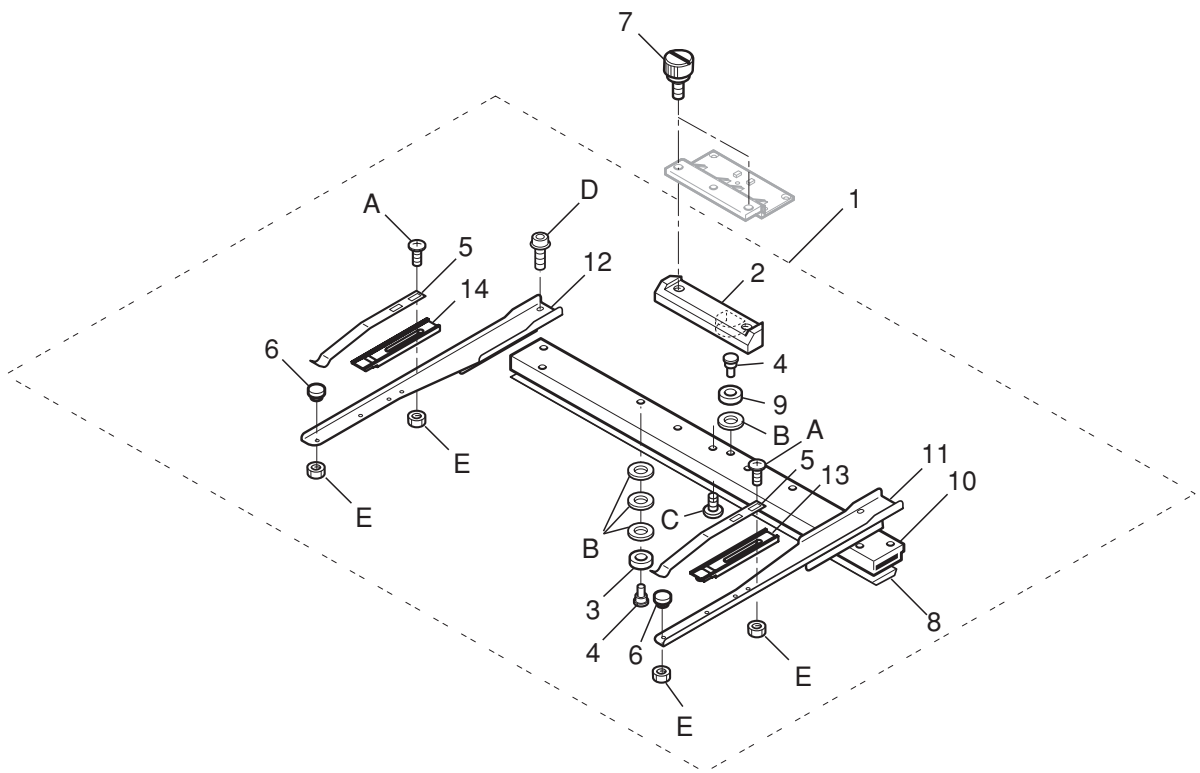
組 指図	部品番号	部品名	S1U701	備考
Ass'y El't	Parts No.	Parts Names		Note
1	HCD79670	7in MX6 module		7インチMX6モジュール
2	EPZ01224	Memory card		メモリーカード
4	HCD72550	C-BOX cable		C-BOXコード
5	HCD72522	Switch cord 2		操作SWコード2
6	EPN00830	Cable bushing		ケーブルブッシュ
8	HCD79960	Gasket		ガスケット
9	HCS29A10	Touch panel ass'y		タッチパネル組
10	HCD81261	LCD-T board ass'y		L C D-T 基板組
12	HCD29591	Rear cover		リアカバー
13	HCD29434	Sealed case A		シールドケースA
14	MPA00690	Stud		片口スタッド (BSB-318-6E)
19	EPZ01480	Touch panel		タッチパネル
20	EPZ01490	7in LCD		7インチLCD
21	HCD29600	Display bracket ass'y		液晶ブラケット組
25	HCS29010	Front panel		フロントパネル
28	HCD81161	TP-switch board ass'y		TP-SW基板組
29	HCB81180	USB connector board ass'y		U S B コネクタ基板組
33	HCD50030	Key top (CUT)		キートップ (糸切り)
35	HCD50040	Button (START/STOP)		クリアボタン (開始/停止)
36	HCSU29010	Display module		ディスプレイモジュール
A	SBCK03008	Binding head tapping screw (M3x8)		PTバインドねじ (M3x8)
I	SBAD03006	Binding head screw (M3x6)		バインド小ねじ (M3x6)



CONTROL BOX 2 コントロールボックス 2

15b-1

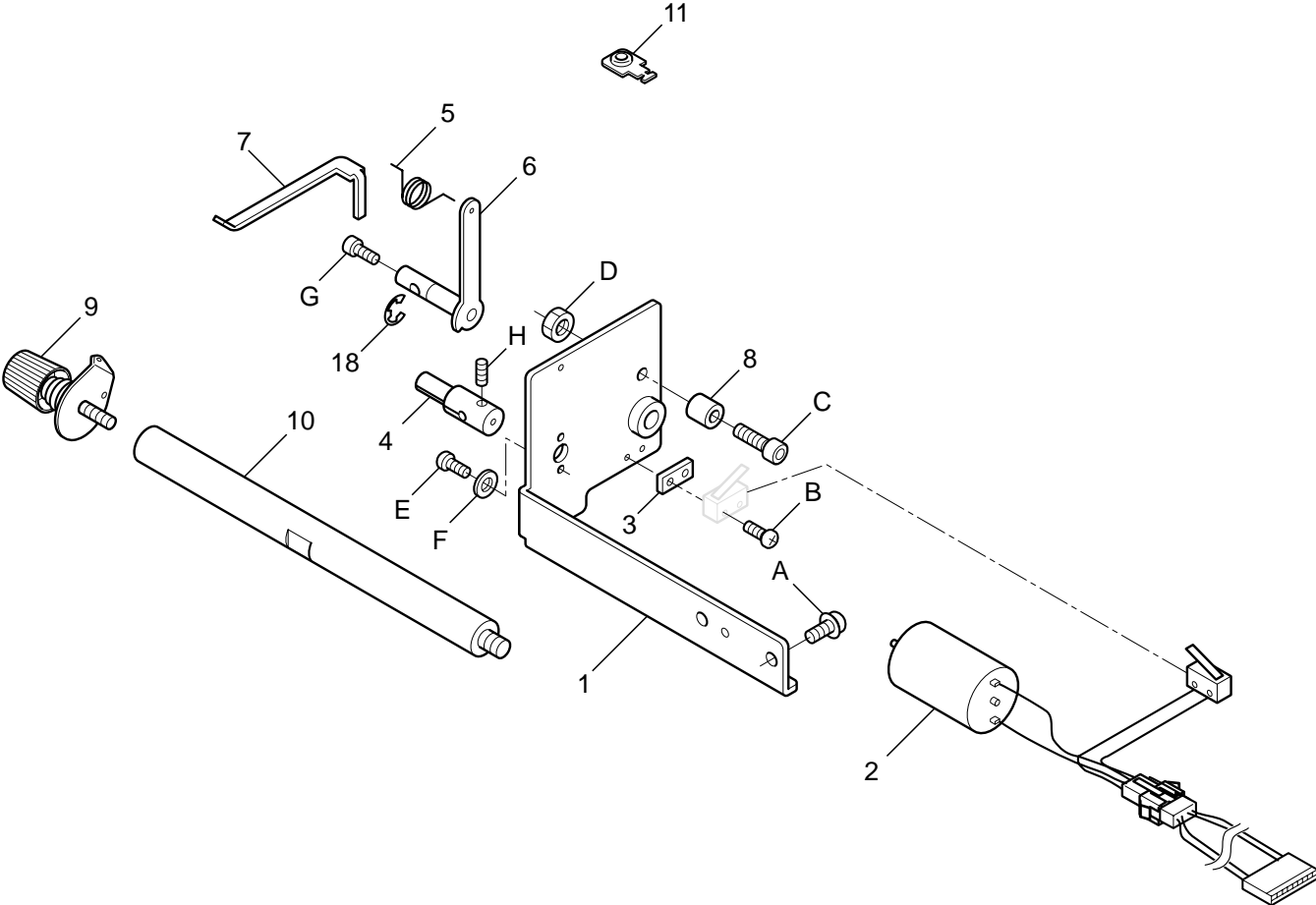
組 Ass'y	指図 El't	部品番号 Parts No.	部品名 Parts Names	部品名	S3V204 備考 Note
	1	HCB29491	Arm support shaft	アーム支点軸	
	2	HCB29465	Arm C	取付アームC	
	3	HCB29474	Arm D	取付アームD	
	4	HCB29482	Arm E	取付アームE	
	5	HCB29510	Arm F	取付アームF	
	6	HCD29152	Support shaft A	支点軸A	
	7	HCB29520	Arm G	取付アームG	
	8	HCD79450	Emergency stop switch (with cable)	非常停止スイッチ (コード付き)	
	9	HCD29480	Emergency stop bracket	非常停止ブラケット	
	10	MPR00080	E-ring (E-5)	E-リング (E-5)	
	11	EPK00890	Clamp filter	クランプフィルター	
	36	HCD37091	Knob screw A (M4)	ノブねじA	
A		SCBD04008	Hex socket head cap screw with flange (M4x8)	六角穴付きフランジボルト (M4x8)	
B		SCGD04008	Hex socket head cap screw (M4x8)	六角穴付きボルト (M4x8)	
D		SBCD04010	Binding head screw (phillips, M4x10)	バインド小ねじ (M4x10)	
G		SBAD03006	Binding head screw (phillips, M3x6)	バインド小ねじ (M3x6)	
H		SPDD04008	Pan head screw (phillips, M4x8)	十字穴付きなべ小ねじ (M4x8)	



FRAME BASE 枠保持部

16a-1

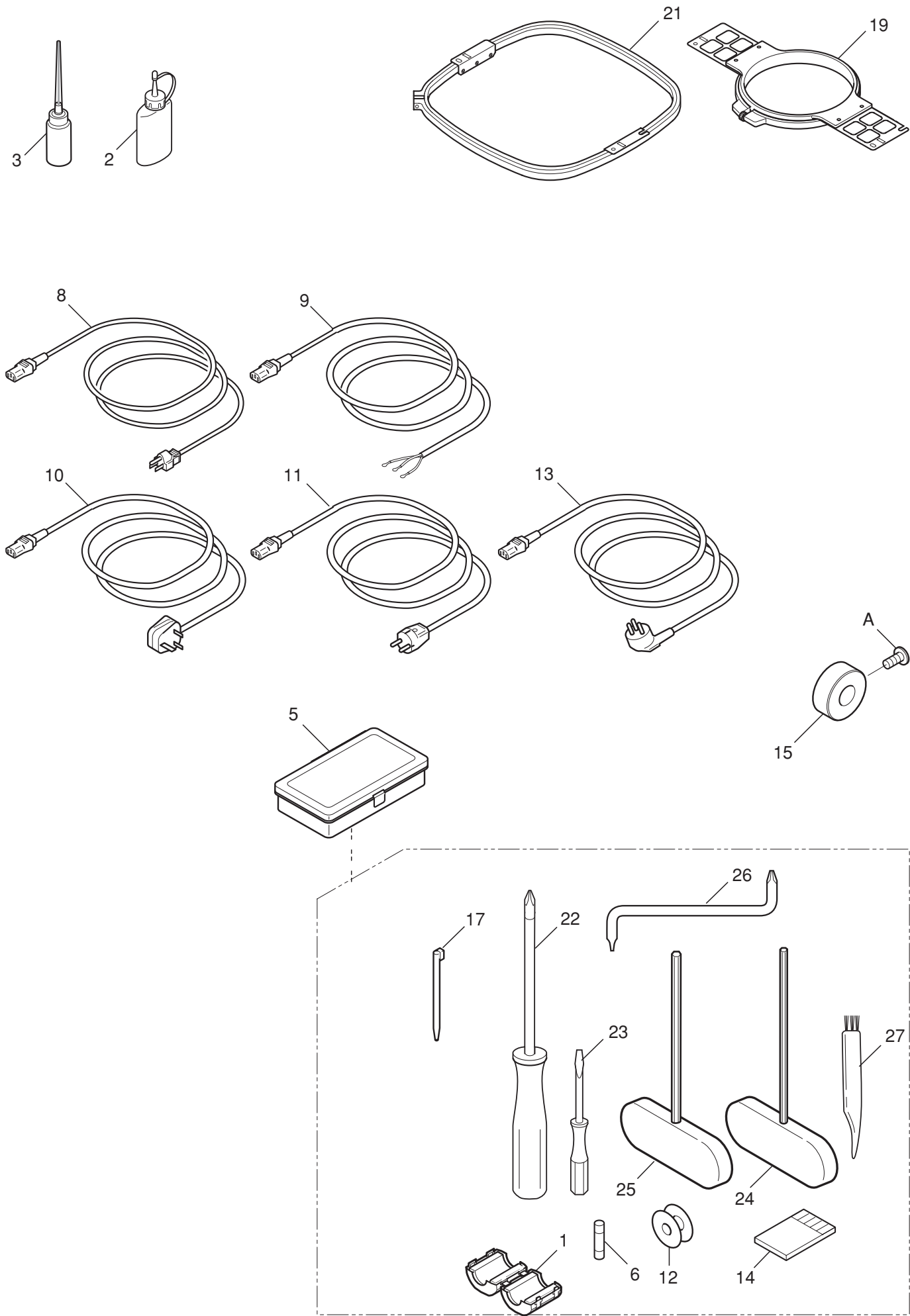
指図	部品番号	部品名	S3V204 備考
Ass'y	El't Parts No.	Parts Names	Note
	1 HCSU40010	Frame base ass'y	枠保持ベース組
	2 HCB40132	Bracket	取付け板
	3 MPB00250	Bearing (L1680ZZ)	ベアリング (L1680ZZ)
	4 HCB40041	Screw	ベアリング止めじ
	5 HCD37210	Hold spring	ホールドバネ
	6 HCB40090	Positioning pin C	位置決めピン C
	7 HCB43221	Knob bolt	ノブネジ
	8 HCS40011	Plastic plate	樹脂プレート
	9 MPB00250	Bearing (L1680ZZ)	ベアリング (L1680ZZ)
	10 HCB40121	Arm	連結アーム
	11 HCB40100	Tubular frame hold arm (right)	アーム右
	12 HCB40110	Tubular frame hold arm (left)	アーム左
	13 HCD37311	Hold spring base R	ホールド受け (R)
	14 HCD37321	Hold spring base L	ホールド受け (L)
	A SBAD04008	Binding head screw (M4x8)	バインド小ねじ (M4x8)
	B WPAA05000	Plain washer (M5)	平座金 (M5)
	C SBAK04008	Binding head screw (M4x8)	バインド小ねじ (M4x8)
	D SCBD04006	Hex socket head cap screw with flange (M4x6)	六角穴付きフランジボルト (M4x6)
	E NHCD04000	Hex nut (M4)	六角ナット (M4, 3種)



BOBBIN WINDER 下糸巻き部

17a-1

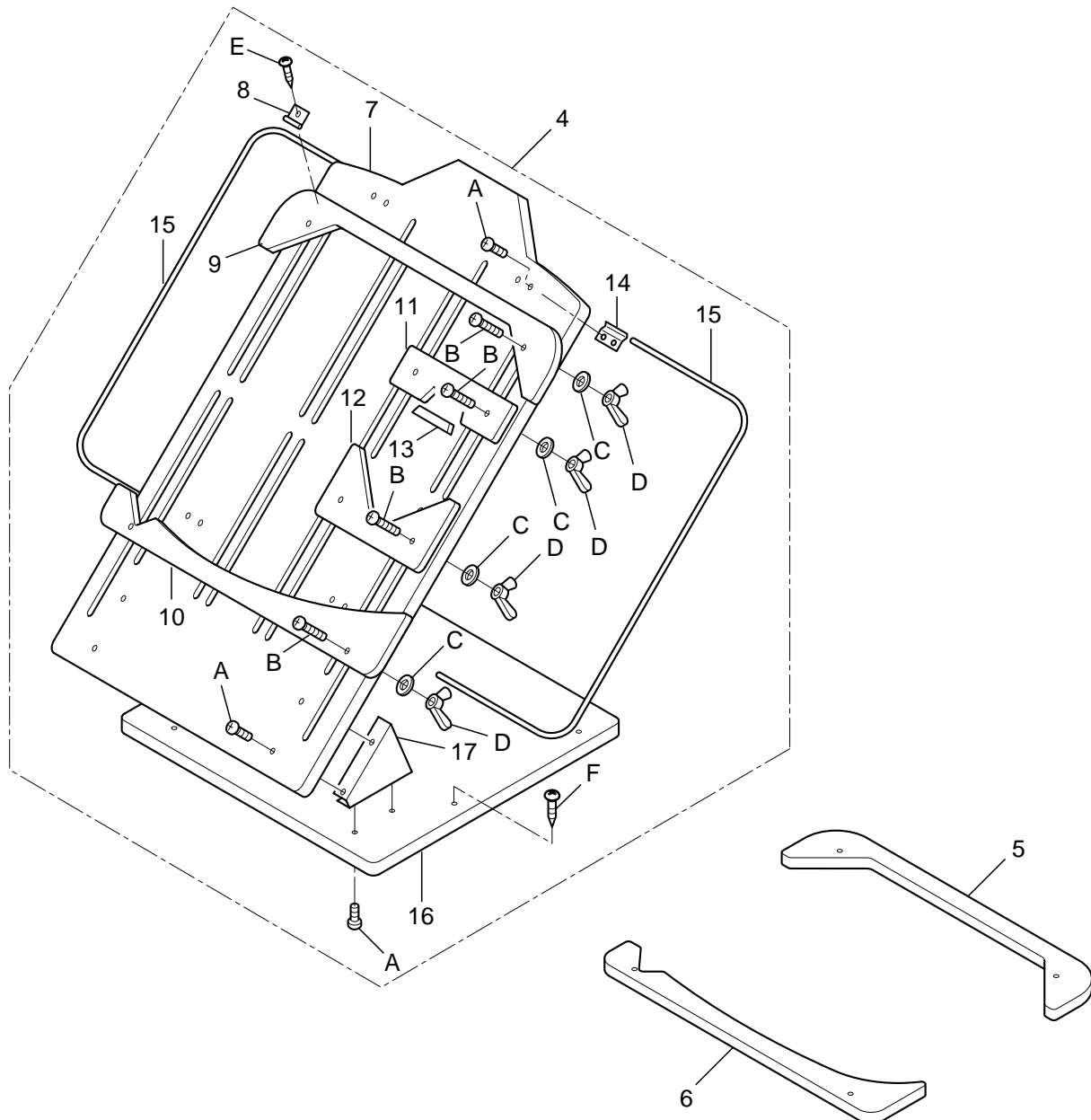
組指図	部品番号	部品名	SAN901	備考
Ass'y	El't	Parts No.	Parts Names	Note
	1	HCB60014	Winder bracket ass'y	糸巻きブラケット (組)
	2	HCB79621	Motor ass'y	モーター組
	3	HCB60200	Spacer	スペーサー
	4	HCB60056	Shaft	糸巻き軸
	5	HCB60060	Spring	糸巻きバネ
	6	HCB60160	Lever ass'y	レバー組
	7	HCB60191	Guide	ガイド
	8	HCB60210	Cushion	クッション
	9	HCB60103	Thread tension ass'y	糸張り調子 (組)
	10	HCB60222	Shaft	シャフト
	11	HCB60230	Bobbin thread guide ass'y	下糸ガイド板組
	18	MPR00080	E-ring (E-5)	E - リング (E-5)
A		SPDK04010	Pan head screw (phillips, M4x10)	十字穴付きなべ小ねじ (M4x10)
B		SPAK02010	Pan head screw (phillips, M2x10)	十字穴付きなべ小ねじ (M2x10)
C		SCAA04012	Hex socket head cap screw (M4x12)	六角穴付きボルト (M4x12)
D		NHAD04000	Hex nut (M4)	六角ナット (M4)
E		SPAK02004	Pan head screw (phillips, M2x4)	十字穴付きなべ小ねじ (M2x4)
F		WPAK02000	Plain washer (M2)	平座金 (M2)
G		SCAA03015	Hex socket head cap screw (M3x15)	六角穴付きボルト (M3x15)
H		SSAA03004	Hex socket set screw (M3x4)	六角穴付き止めねじ (M3x4)



ACCESSORIES 1 付属品 1

17b-1

指図	部品番号	部品名	S1U701 備考	
Ass'y	El't	Parts No.	Parts Names	Note
	1	EPK01141	Clamp filter	クランプフィルター
	2	HCB53060	Machine oil	マシン油
	3	MPZ05780	Oiler	オイル
	5	MPZ05470	Tool box	工具箱
	6	-> 14a	Fuse (6A)	ヒューズ (6A)
	8	EPE00150	Power cord (for 120V)	電源コード (120V用)
	8	EPE00130	Power cord (for 120V) Japan	電源コード (120V用) 日本
	9	HCBU53050	Power cord (for 200V)	電源コード (200V用)
	10	EPE00170	Power cord (for BS, England)	電源コード (BS、イギリス)
	11	EPE00160	Power cord (for CEE, Germany)	電源コード (CEE、ドイツ)
	12	-> 4a	Bobbin	ボビン
	13	EPE00180	Power cord (TIS type)	電源コード (TIS TYPE)
	14	-> 8a	Needle (#11)	針 (#11)
	15	HCB55531	Shipping collar	ストッパーカラー
	17	HCD29530	Stylus	タッチペン
	19	HCM41185	PTA-15-360	PTA-15-360
	21	FRA40093	PTA-32320-360	PTA-32320-360
	22	HCB53012	#2 (+) Screwdriver	# 2 (+)ドライバー
	23	HCB53020	2 mm (-) Screwdriver	(-) 2 ミリドライバー
	24	HCB53120	2.5 mm hexagonal driver	2.5ミリ六角棒ドライバー
	25	HCB53130	3 mm hexagonal driver	3ミリ六角棒ドライバー
	26	MPZ05830	Off set screwdriver	オフセットドライバー
	27	HCB53070	Brush	掃除ブラシ
A		SPHK05010	Pan head screw (phillips, M5x10)	ブラマイなべ小ねじ (M5x10)



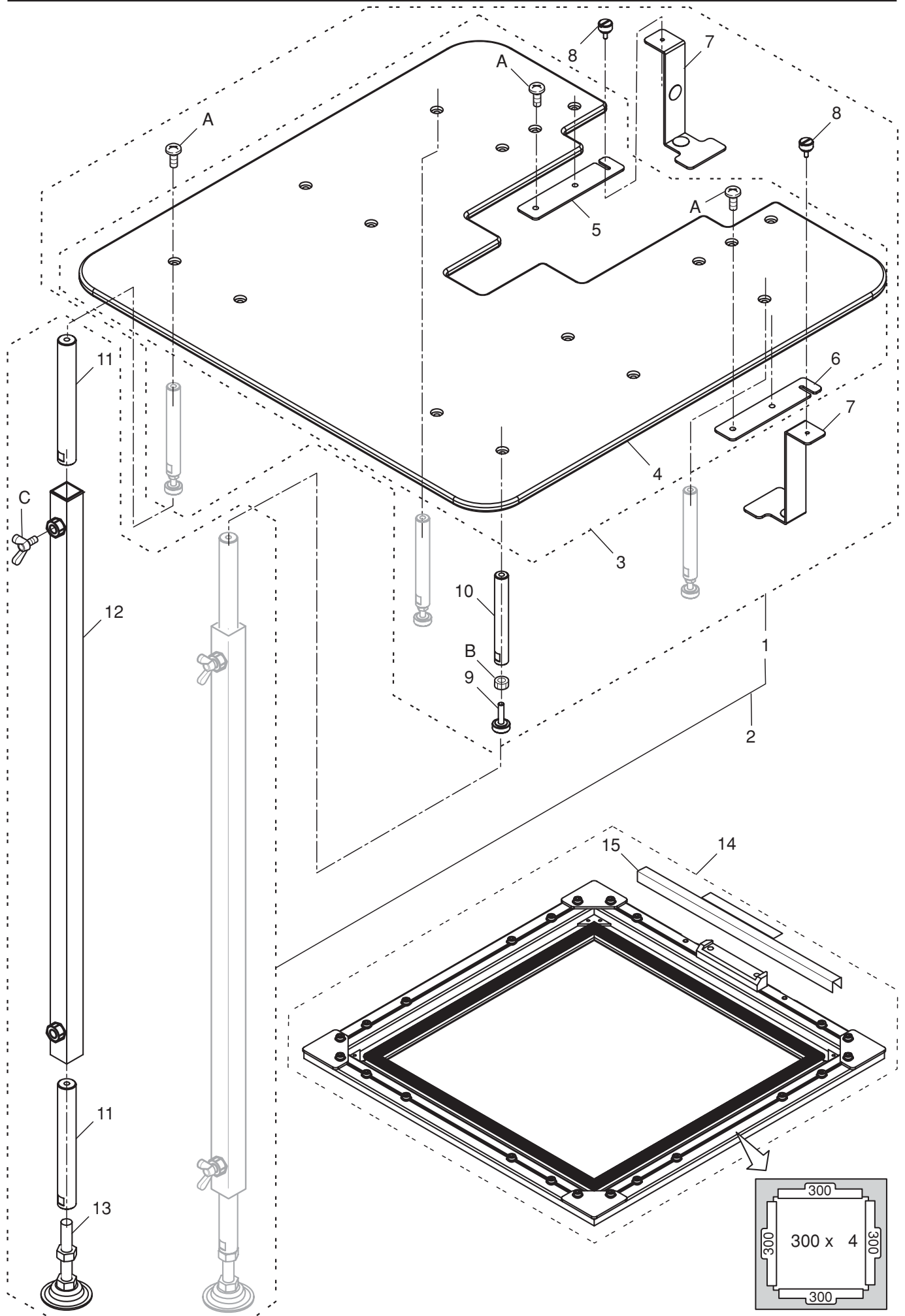
ACCESSORIES 2 (OPTION) 付属品 2 (オプション) 17c-1

指図	部品番号	部品名	備考	
Ass'y	El't	Parts No.	Parts Names	
			DA0731	
			Note	
	4	FRA40502	Preparatory table ass'y (for PTA-32320)	筒物枠段取台組 (PTA-32320用)
	5	FRA40431	Holding plate F (for WS-42440)	角押え板 F (WS-42440用)
	6	FRA40511	Holding plate I (for WS-42440)	角押え板 I (WS-42440用)
	7	FRA40371	Preparatory table A	段取台 A
	8	FRA40330	Clip	下地クリップ
	9	FRA40381	Holding plate A (for PTA-32320)	角押え板 A (PTA-32320用)
	10	FRA40451	Holding plate H (for PTA-32320)	角押え板 H (PTA-32320用)
	11	FRA40351	Round holding plate A	丸押え板 A
	12	FRA40361	Round holding plate B	丸押え板 B
	13	M0442350	Holder cushion	ホルダー枠クッション
	14	FRA40311	Guide plate	案内板
	15	FRA40300	Guide bar	案内軸
	16	FRA40341	Base	土台
	17	FRA40320	Support plate	支え金具
	A	SPCB05020	Pan head screw (Phillips, M5x20)	十字穴付きなべ小ねじ (M5x20)
	B	SPCB05040	Pan head screw (Phillips, M5x40)	十字穴付きなべ小ねじ (M5x40)
	C	WPAB05000	Plain washer (M5)	平座金 (M5)
	D	NWAB05000	Wing nut (M5)	ちょうナット (M5)
	E	SMAD03010	Pan head tapping screw (Phillips, M3x10)	十字穴付きなべタッピンねじ (M3x10)
	F	SKAK5A032	Round head wood screw (Phillips, 5.1x32)	十字穴付き丸木ねじ (5.1x32)

ACCESSORIES 3 (OPTION)

S1U701

17d-1

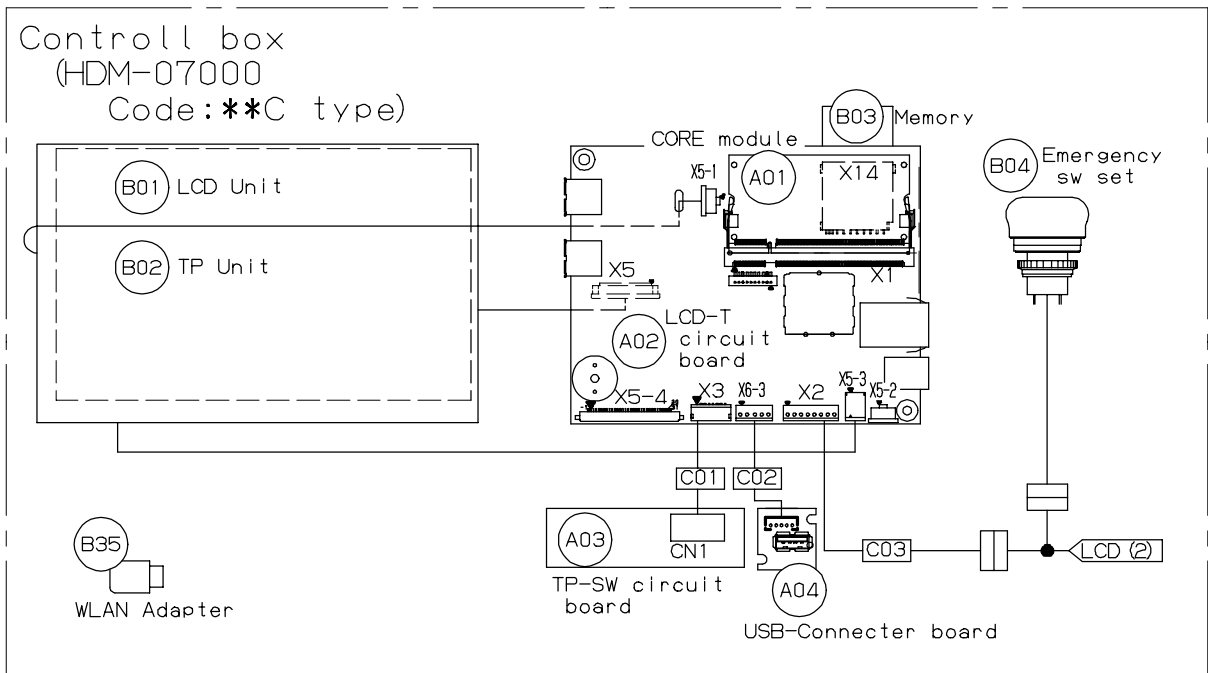
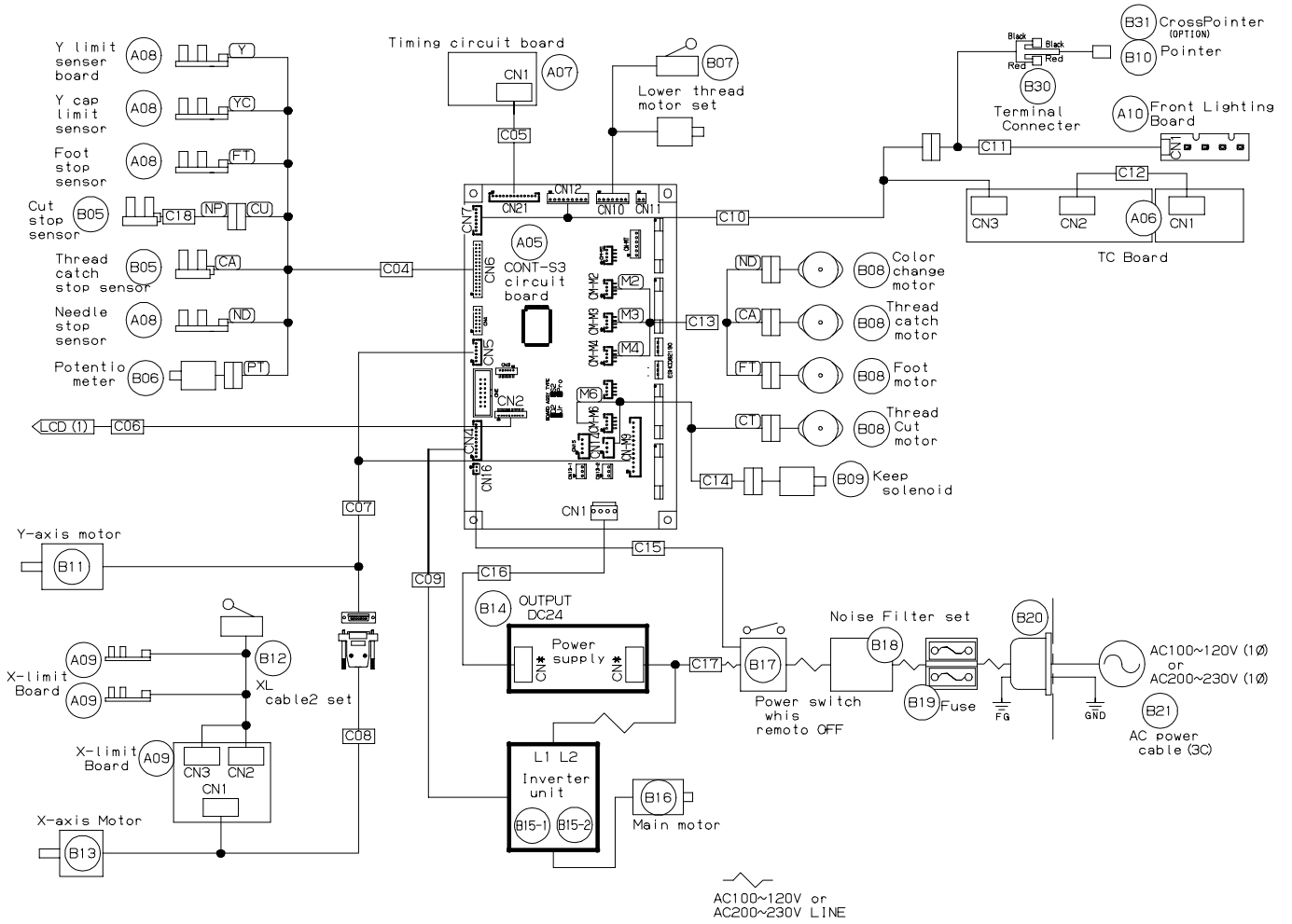


ACCESSORIES 3 (OPTION) 付属品3 (オプション) 17d-1

組指図 Ass'y El't	部品番号 Parts No.	部品名 Parts Names	部品名	S1U701	備考 Note
1	HCBU30010	Table set (for HCH, HCS2, HCS3)	HCH・HCS2・HCS3テーブルセット		
2	HCBU30020	Table set (for HCH, HCS2, HCS3) (with legs)	HCH・HCS2・HCS3テーブルセット(脚付き)		
3	HCB30A20	Table ass'y	テーブル組		
4	HCB30030	Table B	テーブルB		
5	HCB30A30	Table bracket E (L)	テーブル取付ブラケットE組(L)		
6	HCB30A40	Table bracket E (R)	テーブル取付ブラケットE組(R)		
7	HCB30A50	Table bracket F	テーブル取付ブラケットF組		
8	HCD37092	Knob screw (M4)	ノブねじ		
9	HCB30A60	Thumb screw ass'y	サムスクリュー組H		
10	HCB30040	Stud	スタッド		
11	HCD30120	Table stay A	テーブル支柱A		
12	HCD30130	Table stay B	テーブル支柱B		
13	MPZ02940	Adjuster	アジャスター(D - B 12 × 50)		
14	HCS38A1	3S Border frame set	3Sボーダー枠セット		
15	M0437016	Clip (300mm)	枠用クリップ 300mm		
A	SBAK06016	Binding head screw (M6x16)	バインド小ねじ(M6x16)		
B	NHAD06000	Hex nut (M6)	六角ナット(M6)		
C	SWAK06010	Wing bolt (M6x10)	ちょうボルト(M6x10)		

ELECTRICAL CONNECTION DIAGRAM

S1U701 18a-1

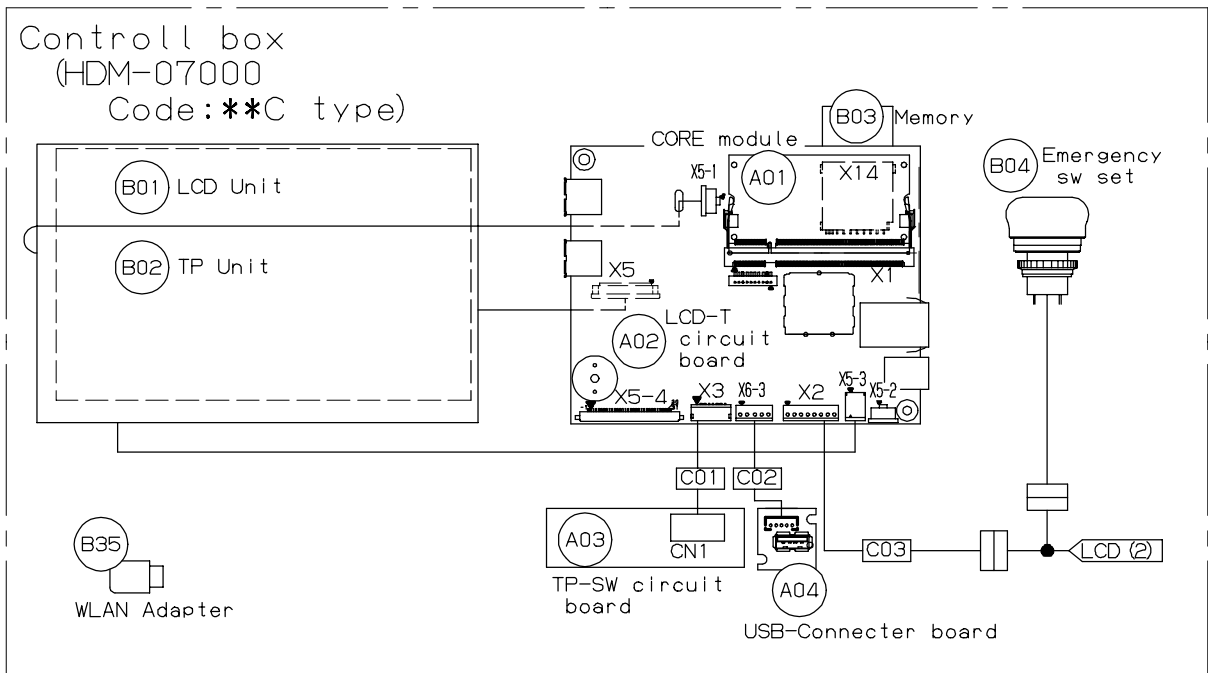
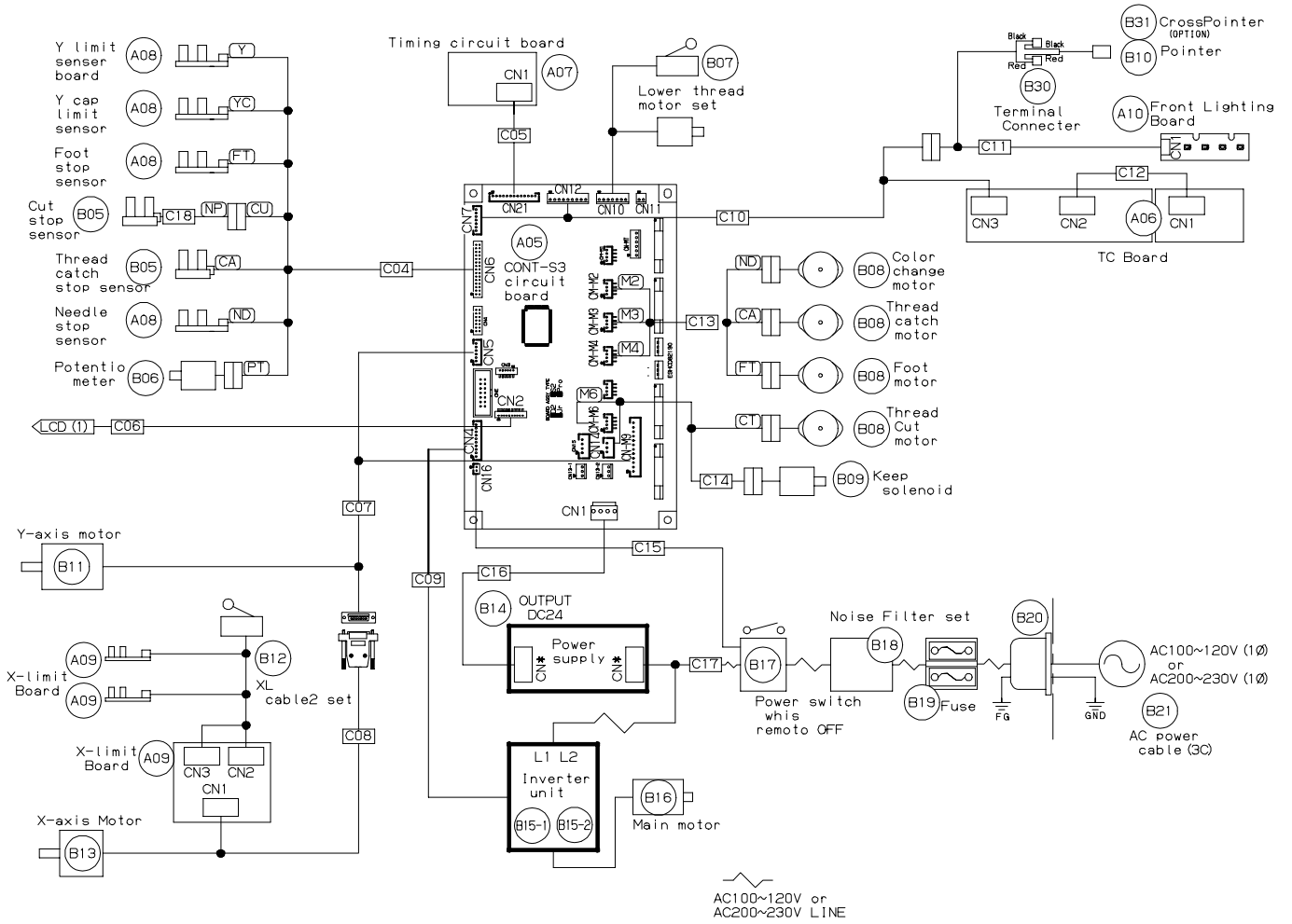


ELECTRICAL CONNECTION DIAGRAM 電気配線図 18a-1

組 指図	部品番号	部品名	S1U701	備考
Ass'y	El't	Parts No.	Parts Names	Note
A01	->	15a	Core module	モジュール
A02	->	15a	LCD-T board ass'y	L C D-T 基板組
A03	->	15a	TP-switch board ass'y	TP-SW基板組
A04	->	15a	USB connector board ass'y	U S B コネクタ基板組
A05	->	14a	CONT-S3 circuit board ass'y	CONT-S3基板組
A06	->	10a	TC12 board ass'y	T C 1 2 基板組
A07	->	14a	Timing detecting board ass'y	主軸タイミング基板組
A08	->	6a	Sensor board ass'y	センサー基板組
A08	->	7a	Sensor board ass'y	センサー基板組
A08	->	13a	Sensor board ass'y	センサー基板組
A09	->	12a	X limit sensor board ass'y	X リミット基板組
A10	->	8b	Front lighting board ass'y	フロント照明基板組
B01	->	15a	LCD unit	液晶表示器
B02	->	15a	Touch panel	タッチパネル
B03	->	15a	Memory card	メモリーカード
B04	->	15a	Emergency stop switch (with cable)	非常停止スイッチ (コード付き)
B05	->	4a	Photo interrupter	フォトインタラプタ
B05	->	9a	Photo interrupter	フォトインタラプタ
B06	->	7a	Potentiometer ass'y	ポテンショメーター組
B07	->	17a	Motor ass'y	モーター組
B08	->	4a	Pulse motor	パルスモーター
B08	->	6a	Pulse motor	パルスモーター
B08	->	7a	Pulse motor	パルスモーター
B08	->	9a	Pulse motor	パルスモーター
B09	->	3a	Keeper solenoid	キーパーソレノイド
B10	->	8a	Laser pointer ass'y	レーザーポインター組
B11	->	13a	Y pulse motor ass'y	Y パルスモータ組
B12	->	12a	Limit switch ass'y	リミットスイッチ組
B13	->	12a	X pulse motor ass'y	X パルスモータ組
B14	->	14a	Power supply	スイッチング電源
B15-1	->	14a	Inverter (100V)	インバーター (1 0 0 V 用)
B15-2	->	14a	Inverter (200V)	インバーター (2 0 0 V 用)
B16	->	2a	Main motor ass'y	主軸モータ組
B17	->	14a	Power switch	電源スイッチ
B18, B19	->	14a	Fuse holder ass'y	ヒューズホルダー組
B20	->	14a	Socket ass'y	電源ソケット組
B21	->	17b	AC power cable	電源コード
B30	->	17b	One touch connector	ワンタッチコネクタ
B31	->	8a	Cross laser pointer unit ass'y (Option)	クロスレーザーポインターCLP 組 (オプション)
B35	-	-	USB WiFi adapter (By country option)	USB WiFi アダプター (国別オプション)

ELECTRICAL CONNECTION DIAGRAM

S1U701 18a-2

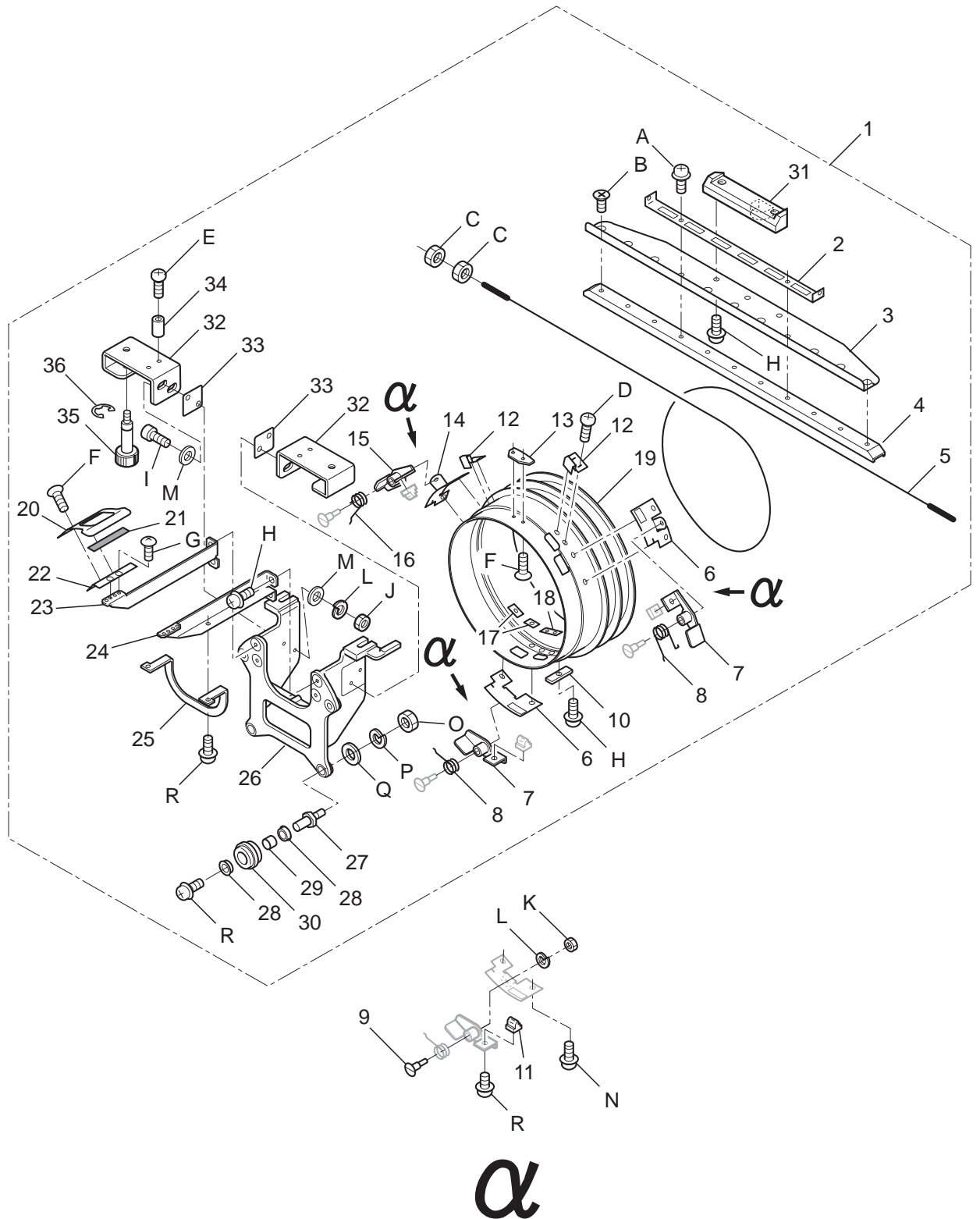


ELECTRICAL CONNECTION DIAGRAM 電気配線図 18a-2

組指図 Ass'y El't	部品番号 Parts No.	部品名 Parts Names	部品名	S1U701	備考 Note
C01	-> 15a	SW cable	操作SWコード		
C02	HCD72540	USB relay cable	USB中継コード		
C03	-> 15a	C-BOX cable	C BOX コード		
C04	HCB72210	Sensor cable (Type B)	センサーコード 2 PM		
C05	HCB72090	Timing cable	タイミングコード		
C06	HCD72721	CONT cable	CONTコード		
C07	HCB72110	XY Motor cable	XYモーターコード		
C08	HCB72160	X motor relay cable	Xモーター中継コード		
C09	HCB72141	Inverter-s cable	インバーター-Sコード		
C10	HCB72240	Front cable	フロントコード		
C11	HCB72250	Front LED cable	フロントLEDコード		
C12	HCB72150	TC relay cable	T C 渡りコード		
C13	HCB72101	Motor cable	モーターコード		
C14	HCJ70100	Keeper J cable	キーパーJコード		
C15	HCB72040	PD cable	P Dコード		
C16	HCJ70160	DC cable	DCコード		
C17	HCB72020	Power relay cable	電源渡りコード2		
C18	-> 4a	Sensor relay J cable	センサー中継Jコード		

CAP FRAME (DRIVE FRAME)

S2M401 19a-1

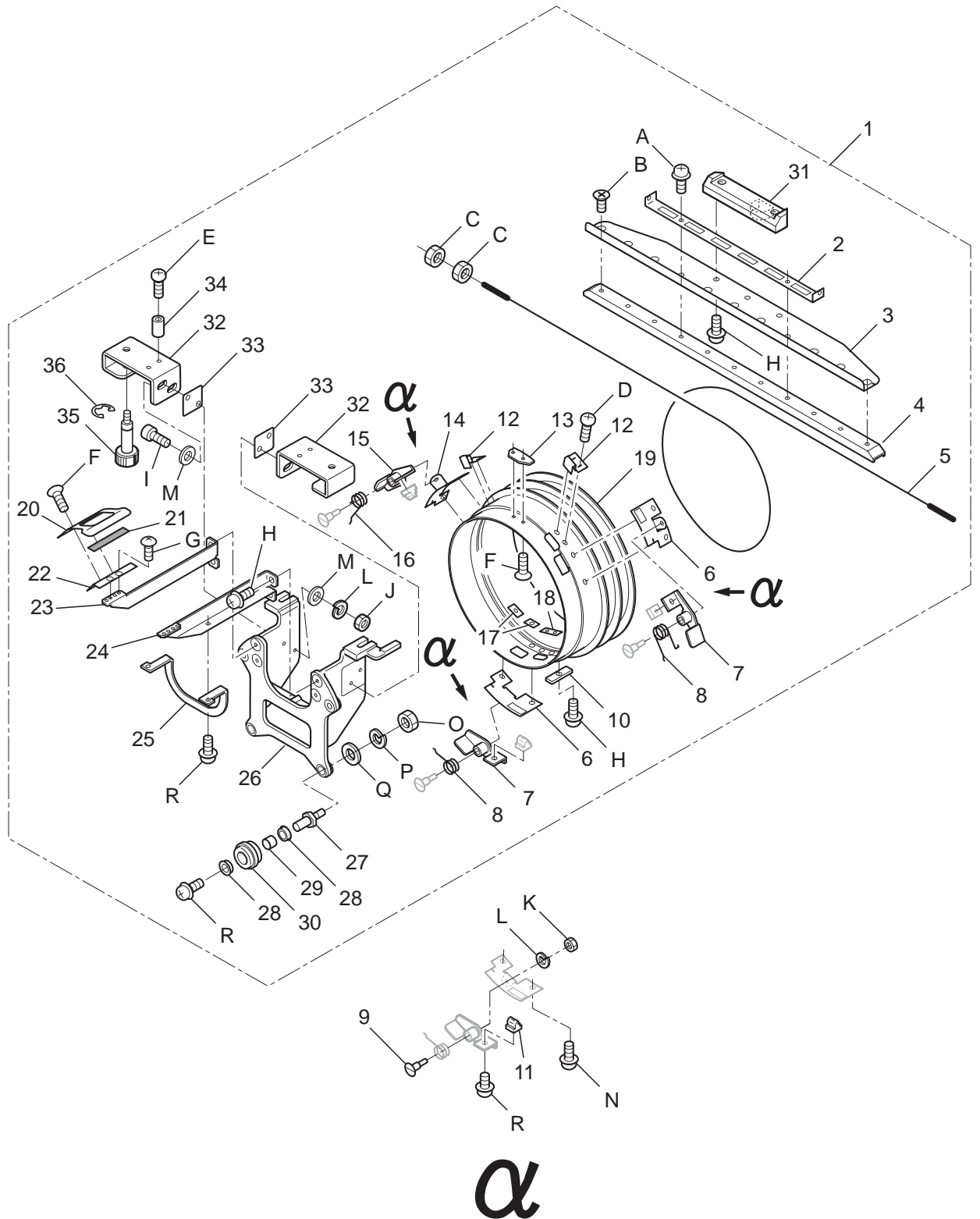


CAP FRAME (DRIVE FRAME) 帽子枠 (駆動枠) 19a-1

組指図 Ass'y El't	部品番号 Parts No.	部品名 Parts Names	部品名	S2M701	備考 Note
1	HCB43005	HCS Drive frame ass'y	HCS 駆動枠組 (ワイドタイプ対応)		
2	FRA43790	Wire fixing plate	ワイヤー固定板		
3	HCB43023	Rail bracket	レール取付板		
4	FRA43820	Rail	レール		
5	FRA43780	Wire	ワイヤー		
6	FRA43591	Lever bracket (right)	レバーブラケット (右)		
7	FRA43560	Hold lever ass'y (right)	保持レバー (右) 組		
8	FRA43620	Torsion coil spring (right)	ねじりコイルバネ (右)		
9	FRA43611	Support pin	段付きピン		
10	FRA43800	Wire keeper	ワイヤー押え		
11	FRA43603	Lock pin	ロックピン		
12	FRA43550	Spring	板ばね		
13	FRA43542	Center guide	センターガイド		
14	FRA43651	Lever bracket (left)	レバーブラケット (左)		
15	FRA43630	Hold lever ass'y (left)	保持レバー (左) 組		
16	FRA43660	Torsion coil spring (left)	ねじりコイルバネ (左)		
17	FRA43670	Plate nut (M4)	パーリングナット (M4)		
18	FRA43680	Plate nut (M3)	パーリングナット (M3)		
19	FRA43843	rotary cylinder	回転リング		
20	FRA45020	Guide	円弧ガイド下		
21	FRA45070	Protect sheet	ガイドマジック		
22	FRA45050	Guide bracket	ガイド分割支え		
23	FRA45040	Guide support (left)	ガイド支え (左)		
24	FRA45030	Guide support (right)	ガイド支え (右)		
25	FRA43691	Reinforcement plate	補強板		
26	HCB43015	Base ass'y	ホルダーブロック		
27	FRA43531	Guide roller pin	ガイドローラー支えピン		
28	FRA43520	Bearing	ベアリング		
29	FRA43750	Guide roller spacer	リングガイドスペーサー		
30	FRA43513	Guide roller	リングガイドローラー		
31	HCB40132	Bracket	取付板		
32	HCB43130	Base fixing bracket	ホルダー固定金具		
33	HCB43230	Spacer	スペーサー		
34	MPZ00360	Spacer C310	C 3 1 0 スペーサー		
35	HCB43142	Knob bolt	ノブボルト		
36	MPR00470	E-ring (E-6)	E - リング (E-6)		

CAP FRAME (DRIVE FRAME)

S2M401 19a-2

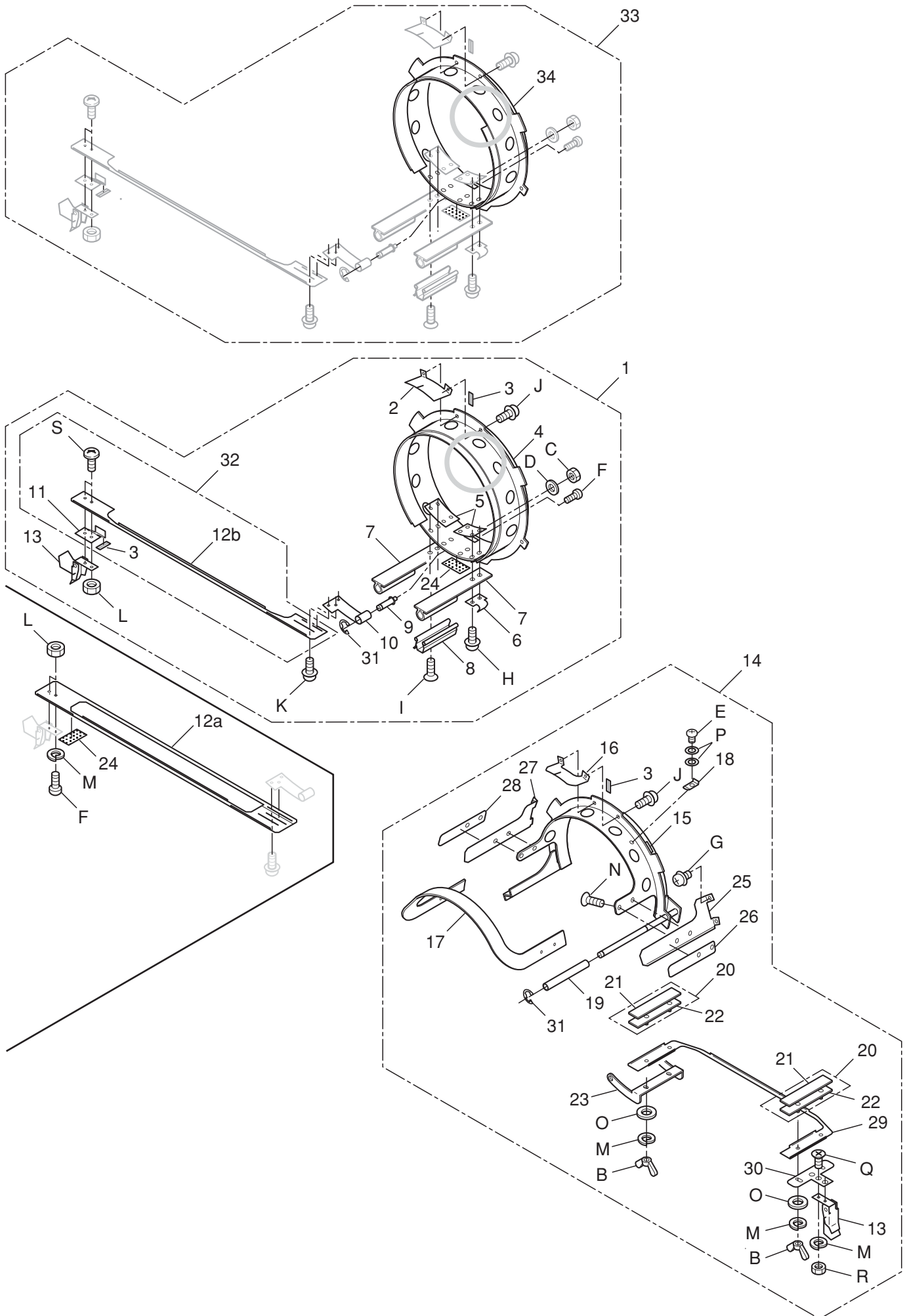


CAP FRAME (DRIVE FRAME) 帽子枠 (駆動枠) 19a-2

組指図 Ass'y El't	部品番号 Parts No.	部品名 Parts Names	部品名	BDL801	備考 Note
A	SPDD04012	Pan head screw (phillips, M4x12)	十字穴付きなべ小ねじ (M4x12)		
B	SGAD04008	Flat head screw (phillips, M4x8)	十字穴付き皿小ねじ (M4x8)		
C	NHAD03000	Hex nut (M3)	六角ナット (M3)		
D	SPAD03005	Pan head screw (phillips, M3x5)	十字穴付きなべ小ねじ (M3x5)		
E	SPAD03012	Pan head screw (phillips, M3x12)	十字穴付きなべ小ねじ (M3x12)		
F	SGAD03004	Flat head screw (phillips, M3x4)	十字穴付き皿小ねじ (M3x4)		
G	STAD03004	Truss head screw (phillips, M3x4)	十字穴付きトラス小ねじ (M3x4)		
H	SPDD04010	Pan head screw (phillips, M4x10)	十字穴付きなべ小ねじ (M4x10)		
I	SCAD04010	Hex socket head cap screw (M4x10)	六角穴付きボルト (M4x10)		
J	NHAD04000	Hex nut (M4)	六角ナット (M4)		
K	NHCD04000	Hex nut (M4)	六角ナット (M4)		
L	WSAD04000	Spring lock washer (M4)	ばね座金 (M4)		
M	WPAD04000	Plain washer (M4)	平座金 (M4)		
N	SPDD04008	Pan head screw (phillips, M4x8)	十字穴付きなべ小ねじ (M4x8)		
O	NHAD05000	Hex nut (M5)	六角ナット (M5)		
P	WSAD05000	Spring lock washer (M5)	ばね座金 (M5)		
Q	WPAD05000	Plain washer (M5)	平座金 (M5)		
R	SPDD04006	Pan head screw (phillips, M4x6)	十字穴付きなべ小ねじ (M4x6)		

CAP FRAME (HOLD FRAME)

S3U701 19b-1

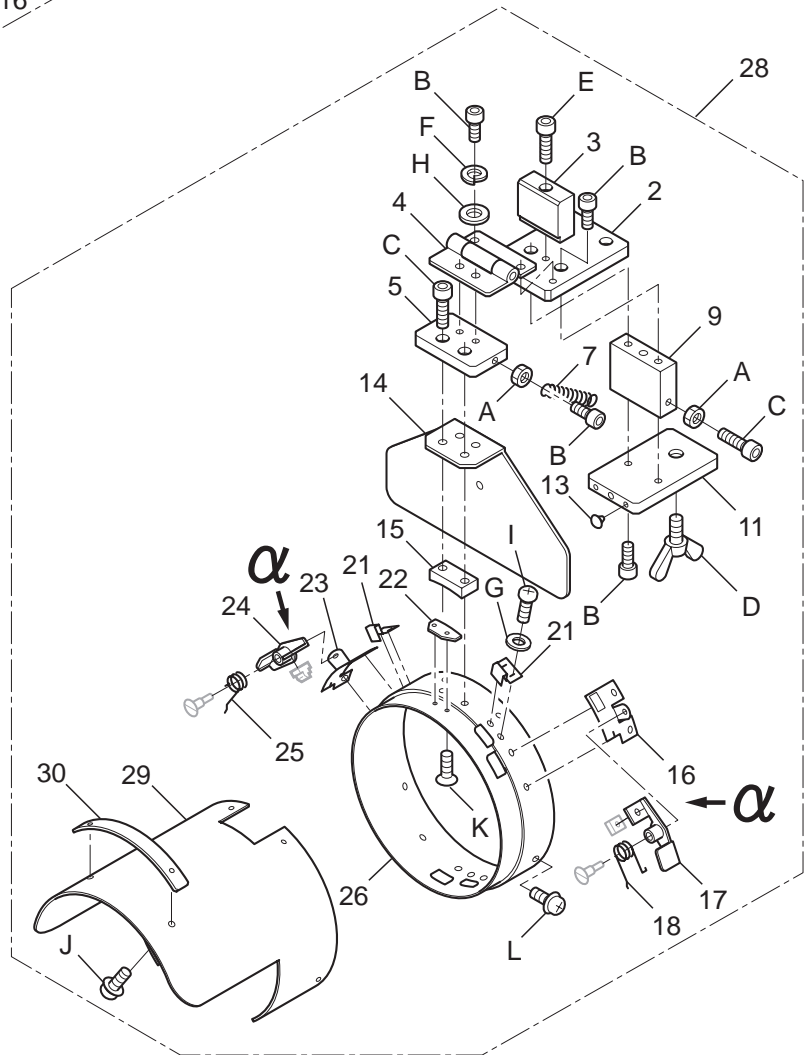
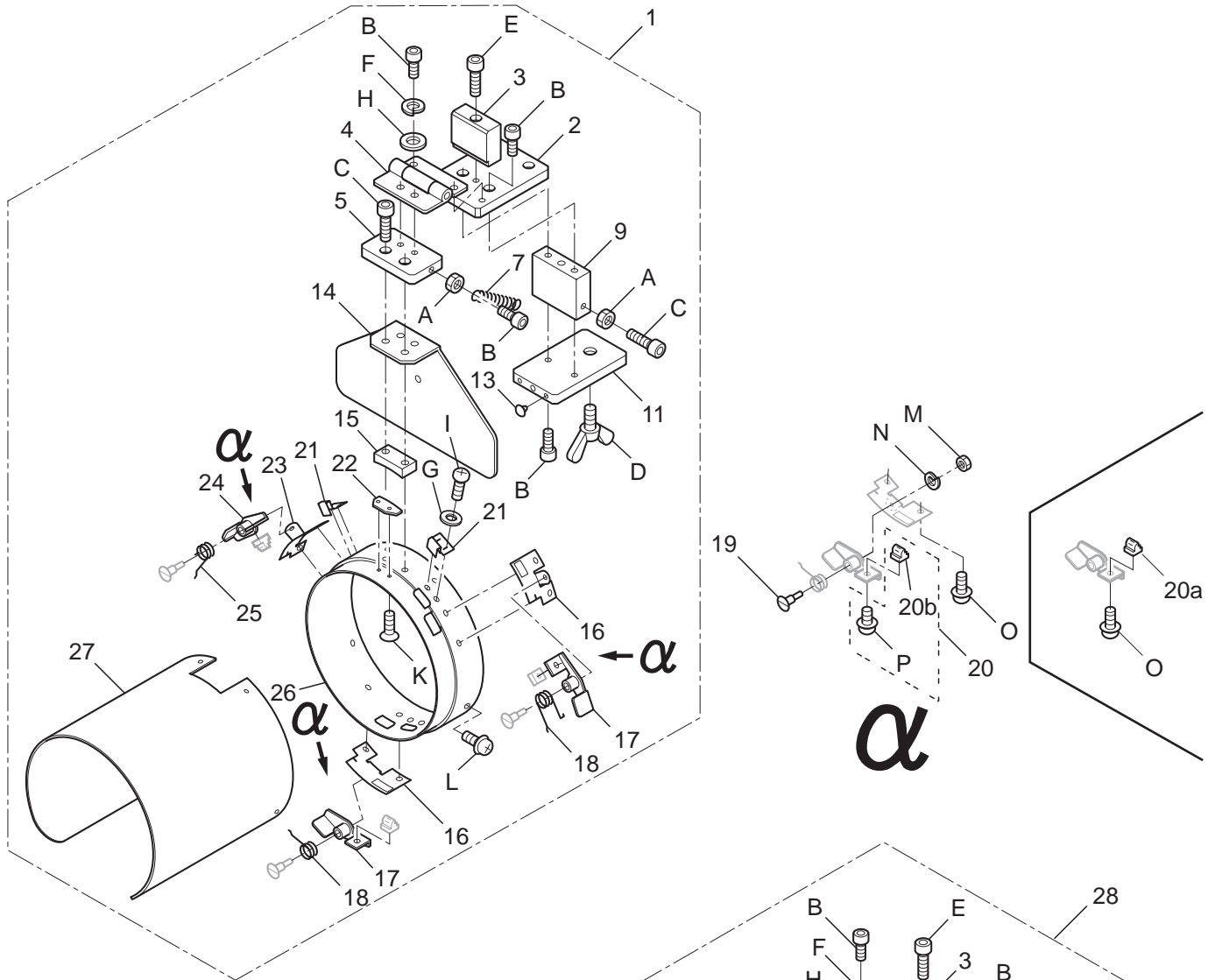


CAP FRAME (HOLD FRAME) 帽子枠 (取付枠) 19b-1

組指図 Ass'y El't	部品番号 Parts No.	部品名 Parts Names	部品名	S3U701	備考 Note
1	FRA44003	Cap hold frame ass'y (wide type)	帽子取付枠組 (ワイドタイプ)		
2	FRA44210	Position brakct	位置ブラケット		
3	FRA44180	Cap marker	センターステッカー		
4	FRA44103	Cap hold frame (wide type)	帽子取付枠 (ワイドタイプ)		
5	FRA44050	Cap holder bracket	帽子保持ブラケット		
6	FRA44031	Hook	パチン錠フック		
7	FRA44201	Cap holder A	帽子固定ブラケット A		
8	FRA44090	Clip	クリップ		
9	FRA44013	Guide pin	ガイドピン		
10	FRA44022	Grip bracket	グリップブラケット		
11	FRA44260	Grip guide	グリップガイド		
12a	FRA44042	Cap grip	帽子グリップ		
12b	FRA44270	Cap grip	帽子グリップ		
13	FRA44160	Latch	小型パチン錠		
14	FRA46502	Cap hold frame ass'y (low profile type)	帽子取付枠組 (ロープロタイプ)		
15	FRA46025	Cap hold frame (low profile type)	帽子取付枠 (ロープロタイプ)		
16	FRA44240	Position brakct	位置ブラケットロープロ		
17	FRA46550	Clamp C	クランプ C		
18	FRA46620	Spring clip	バネグリップ		
19	FRA46141	Spacer	スペーサー		
20	FRA46610	Side holder ass'y	サイド押えセット		
21	FRA46630	Side holder cushion	サイド押えゴム		
22	FRA46182	Side holder	サイド押え		
23	FRA46082	Bracket	ブラケット		
24	FRA44251	Caution sticker	注意ステッカー		
25	FRA46520	Side support (right)	サイド受け (右)		
26	FRA46561	Side support ruber (right)	サイド受けゴム (右)		
27	FRA46530	Side support (left)	サイド受け (左)		
28	FRA46571	Side support ruber (left)	サイド受けゴム (左)		
29	FRA46212	Clamp B	クランプ B		
30	FRA46151	Latch bracket	パチン錠ブラケット		
31	FRA44170	E-ring	Eリング		
32	FRAU44270	Cap grip set This can be substituted for "12a".	帽子グリップ部組 "12a" の代用可		
33	HCSU43A20	Cap hold frame ass'y (Y +10mm)	帽子取付枠組 (10mm対応)		
34	HCS43020	Cap hold frame body	帽子取付枠本体		
B	NWBK03000	Wing nut (M3)	ちょうナット (M3)		
C	NHAD04000	Hex nut (M4)	六角ナット (M4)		
D	WPAD04000	Plain washer (M4)	平座金 (M4)		
E	SPAD03003	Pan head screw (phillips, M3x3)	十字穴付きなべ小ねじ (M3x3)		
F	SPAD03005	Pan head screw (phillips, M3x5)	十字穴付きなべ小ねじ (M3x5)		
G	SPDD04006	Pan head screw (phillips, M4x6)	十字穴付きなべ小ねじ (M4x6)		
H	SPDD04012	Pan head screw (phillips, M4x12)	十字穴付きなべ小ねじ (M4x12)		
I	SGAD04008	Flat head screw (phillips, M4x8)	十字穴付き皿小ねじ (M4x8)		
J	SPDD03005	Pan head screw (phillips, M3x5)	十字穴付きなべ小ねじ (M3x5)		
K	SPDD03004	Pan head screw (phillips, M3x4)	十字穴付きなべ小ねじ (M3x4)		
L	NHAD03000	Hex nut (M3)	六角ナット (M3)		
M	WSAD03000	Spring lock washer (M3)	ばね座金 (M3)		
N	SGAD03004	Flat head screw (phillips, M3x4)	十字穴付き皿小ねじ (M3x4)		
O	WPAD03000	Plain washer (M3)	平座金 (M3)		
P	WPBD03000	Plain washer (M3)	平座金 (M3)		
Q	SGAD03006	Flat head screw (phillips, M3x6)	十字穴付き皿小ねじ (M3x6)		
R	NHCD03000	Hex nut (M3)	六角ナット (M3)		
S	SBAD03005	Binding head screw (M3x5)	バインド小ねじ (M3x5)		

CAP FRAME (CAP STRETCHER)

FRL101 19c-1



CAP FRAME (CAP STRETCHER) 帽子枠 (段取台)19c-1

組指図 Ass'y El't	部品番号 Parts No.	部品名 Parts Names	部品名	FRL101	備考 Note
1	FRA44504	Cap stretcher (wide type)	段取台組 (ワイドタイプ)		
2	FRA44600	Base E	ブロック E		
3	FRA44610	Stopper A	ストッパー A		
4	FRA44581	Hinge	平蝶番		
5	FRA44590	Base D	ブロック D		
7	FRA44620	Tension coil spring	保持ばね		
9	FRA44562	Base B	ブロック B		
11	FRA44571	Base C	ブロック C		
13	FRA44630	Cushion	クッションゴム		
14	FRA44531	Back plate	バックプレート		
15	FRA44541	R block	Rブロック		
16	FRA43591	Lever bracket (right)	レバーブラケット (右)		
17	FRA43560	Hold lever ass'y (right)	保持レバー (右) 組		
18	FRA43620	Torsion coil spring (right)	ねじりコイルバネ (右)		
19	FRA43611	Support pin	段付きピン		
20a	FRA43602	Lock pin	ロックピン		
20b	FRA43603	Lock pin	ロックピン		
20	FRAU43603	Lock pin set This can be substituted for "20a".	ロックピン (組) "20a" の代用可		
21	FRA43550	Spring	板ばね		
22	FRA43542	Center guide	センターガイド		
23	FRA43651	Lever bracket (left)	レバーブラケット (左)		
24	FRA43630	Hold lever ass'y (left)	保持レバー (左) 組		
25	FRA43660	Torsion coil spring (left)	ねじりコイルバネ (左)		
26	FRA44511	Cylinder	保持リング		
27	FRA44521	Stretch plate (wide type)	布張り板 (ワイドタイプ)		
28	FRA46352	Cap stretcher (low profile type)	段取台組 (ロープロタイプ)		
29	FRA46330	Stretch plate (low profile type)	布張り板 (ロープロタイプ)		
30	FRA46320	Block	額部ブロック		
A	NHAD05000	Hex nut (M5)	六角ナット (M5)		
B	SCAD05012	Hex socket head cap screw (M5x12)	六角穴付きボルト (M5x12)		
C	SCAD05020	Hex socket head cap screw (M5x20)	六角穴付きボルト (M5x20)		
D	SWAK10020	Wing bolt (M10x20)	ちょうボルト (M10x20)		
E	SCAD05030	Hex socket head cap screw (M5x30)	六角穴付きボルト (M5x30)		
F	WSAD05000	Spring lock washer (M5)	ばね座金 (M5)		
G	WPAD03000	Plain washer (M3)	平座金 (M3)		
H	WPAD05000	Plain washer (M5)	平座金 (M5)		
I	SPAD03005	Pan head screw (phillips, M3x5)	十字穴付きなべ小ねじ (M3x5)		
J	SPDD03005	Pan head screw (phillips, M3x5)	十字穴付きなべ小ねじ (M3x5)		
K	SGAD03005	Flat head screw (phillips, M3x5)	十字穴付き皿小ねじ (M3x5)		
L	SPDD04010	Pan head screw (phillips, M4x10)	十字穴付きなべ小ねじ (M4x10)		
M	NHCD04000	Hex nut (M4)	六角ナット (M4)		
N	WSAD04000	Spring lock washer (M4)	ばね座金 (M4)		
O	SPDD04008	Pan head screw (phillips, M4x8)	十字穴付きなべ小ねじ (M4x8)		
P	SPDD04006	Pan head screw (phillips, M4x6)	十字穴付きなべ小ねじ (M4x6)		



HappyJapan Inc.

HEAD OFFICE 3-3515, Tachiyagawa, Yamagata-city, 990-2251, Japan
Phone: +81-23-686-2272 Fax: +81-23-686-2243

TOKYO OFFICE 2-9-5, Taito, Taito-Ku, Tokyo 110-0016, Japan
Phone: +81-3-3834-0711 Fax: +81-3-3835-8917



株式会社ハッピージャパン

本 社 〒990-2251 山形市立谷川 3 丁目3515
TEL 023-686-2272(代) FAX 023-686-2243

東京営業所 〒110-0016 東京都台東区台東 2 丁目9番 5 号
TEL 03-3834-0711 FAX 03-3835-8917