

HCR3

Industrial Multi-head Embroidery Machine

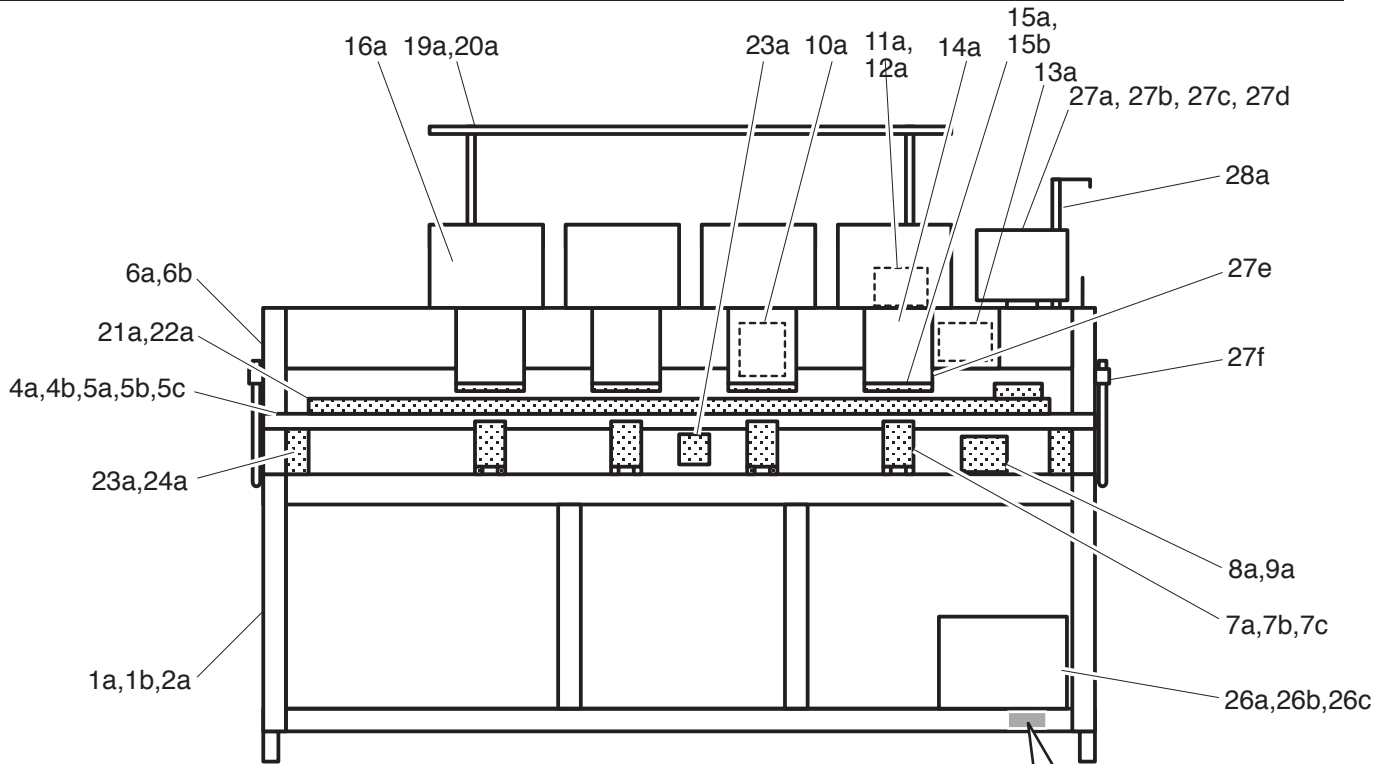
Rev. A

PARTS LIST

パーツリスト

Happy Japan

INDEX 目次



(Revision リビジョン)
 Ser.No. RXXXXXXXX
 (機械番号)

架台 1	FRAME 1	1a
架台 2	FRAME 2	1b
架台 (機種別部品)	FRAME (PARTS BY MODEL)	2a
テーブル・枠 1	TABLE 1	4a
テーブル・枠 2	TABLE 2	4b
テーブル・枠 3 (機種別部品)	TABLE 3 (PARTS BY MODEL)	5a
テーブル・枠 4 (機種別部品)	TABLE 4 (PARTS BY MODEL)	5b
テーブル・枠 5 (機種別部品)	TABLE 5 (PARTS BY MODEL)	5c
駆動部 1	TRANSMISSION UNIT 1	6a
駆動部 2	TRANSMISSION UNIT 2	6b
ベッド 1	BED 1	7a
ベッド 2	BED 2	7b
ベッド 3	BED 3	7c
糸切り駆動部 1	THREAD CUTTING DRIVER 1	8a
糸切り駆動部 (機種別部品)	THREAD CUTTING DRIVER (PARTS BY MODEL)	9a
固定ヘッド	FIXED HEAD	10a
横移動部 1	NEEDLE BAR CHANGE UNIT1	11a
横移動部 (機種別部品)	NEEDLE BAR CHANGE UNIT (PARTS BY MODEL)	12a
タイミング検出部	TIMING DETECTING UNIT	13a
移動ヘッド	MOVING HEAD 1	14a
糸つかみ	THREAD CATCHER 1	15a
糸つかみ	THREAD CATCHER 2	15b
糸調子 1	THREAD TENSION 1	16a
糸調子 2	THREAD TENSION 2	17a
糸立て台 1	THREAD STAND 1	19a
糸立て台 (機種別部品)	THREAD STAND 1(PARTS BY MODEL)	20a
Xキャリッジ 1	X CARRIAGE 1	21a
Xキャリッジ (機種別部品)	X CARRIAGE (PARTS BY MODEL)	22a
Yキャリッジ 1	Y CARRIAGE A	23a
Yキャリッジ (機種別部品)	Y CARRIAGE (PARTS BY MODEL)	24a

電気部品 1	ELECTRIC PARTS 1	26a
電気部品 2	ELECTRIC PARTS 2	26b
電気部品 3 (機種別部品)	ELECTRIC PARTS 3 (PARTS BY MODEL)	26c
コントロールボックス 1	CONTROL BOX 1	27a
コントロールボックス 2	CONTROL BOX 2	27b
コントロールボックス (10.4in) 1	CONTROL BOX (10.4in) 1	27c
コントロールボックス (10.4in) 2	CONTROL BOX (10.4in) 2	27d
レーザーポインター (オプション)	LASER POINTER (OPTION)	27e
安全センサー (オプション)	SAFETY SENSOR (OPTION)	27f
下糸巻き部 (オプション)	BOBBIN WINDER (OPTION)	28a
帽子枠 (駆動枠) (オプション)	CAP FRAME (DRIVE FRAME) (OPTION)	29a
帽子枠 (取付枠) (オプション)	CAP FRAME (HOLD FRAME) (OPTION)	29b
帽子枠 (段取台) (オプション)	CAP FRAME (CAP STRETCHER) (OPTION)	29c
電気配線図	ELECTRICAL CONNECTION DIAGRAM	30a
付属品 1	ACCESSORIES 1	31a
付属品 2	ACCESSORIES 2	31b

When you place parts orders, please state machine model (example : HCR3-1512-45), machine number and if machine is with option or not.

部品を注文される際は、機械の機種名 (例 HCR3-1512-45) 機械番号と、オプションの有無をお知らせください。

EXPLANATION OF LIST 表の説明

組 Ass'y	指図 El't	部品番号 Parts No.	Parts Names	部品名	備考 Note
	9	HMF17870	Adjusting plate	調整板	
11*	10	M0416186	Thread check spring	糸取りバネ	
	11	HMF17840	Thread tension ass'y	糸調子組	
	12	HMF17860	Thread tension lid	糸調子ふた	
	31	HCG08170	Roller pin guide	ローラーピンガイド	
	32	->10b	Jump solenoid ass'y (by model)	ジャンプソレノイド組 (機種別)	
	A	NHAK04000	Hexagon nut (M4)	六角ナット (M4)	
	B	WPAK04000	Plain washer (M4)	平座金 (M4)	
	C	SBAK03005	Binding head screw (M3x5)	バインド小ねじ (M3x5)	

- ① This element number here is an assembly part number.
It indicates that the part shown here is a component of an assembly part.
- ② It is element number.
- ③ It is parts number.
- ④ *Update number (for items which element number is a figure.)
- ⑤ This parts is entered to other page of that mark "->" shows.
- ⑥ This parts is used up to this serial number.
- ⑦ This parts is used to this serial number.
- ⑧ This parts is used from this serial number.

* Specifications are subject to change without notice. Parts may be updated too.
Update number will be increased, when parts are updated.
Spare parts, which has different undated number, are interchangeable each other.
In case spare parts are not interchangeable, machine number which spare parts can be used at Note column.

- ① この指図番号の組部品に含まれている部品であることを表しています。
- ② 指図番号
- ③ 部品番号
- ④ *更新番号 (指図番号が数字で部品番号の末尾 1 桁は、更新番号を示します。)
- ⑤ この部品は "->" が示す他のページに記載されています。
- ⑥ この機械番号まで適応する部品
- ⑦ この機械番号の範囲に適応する部品
- ⑧ この機械番号から適応する部品

* 本機の仕様は予告無く更新する場合があります。それによって使用する部品も更新されます。
更新番号は、部品が更新される毎に数字が増えていきます。
貴方が所有している部品やパーツリストと本パーツリストの更新番号が異なっても、
互換性があり使用する事ができます。
例外として、互換性の無い場合は、備考に適応する使用可能な機械番号の範囲 (***** ,
***** ***** , *****) を明記しておりますので確認してください。

EXPLANATION OF LIST 2 (PARTS BY MODEL) 表の説明 2 (機種別部品)

In this parts list, we have parts followed by description of "(Parts by model)".
These parts are carried in pages where "(Parts by model)" after unit name is described.

部品名の後ろに "(機種別)" と表記している部品があります。
その部品は、目次のユニット名の後ろに "(機種別部品)" と表記しているページに記載しています。

指図 / El't		45
PARTS NAMES		Beam
MODEL 機種	L 8 2 0	HMF00850
	L 7 2 0 A	HMF00890
	L 8 1 8	HMF00900
	L 8 1 6	HMF00910
	L 8 1 4	HMF00920
	L 1 0 1 2	HMF00820
	L 8 1 2	HMF00930
	W 1 0 1 5 - 7 8	HMF01050
	7 2 2	HMF01020

It is the element number of this parts in illustrations.

This column shows machine model.

This column shows parts number related to machine model.

(Example. Parts number of "Beam" for L820 HMF00850)

指図における、この部品の番号。

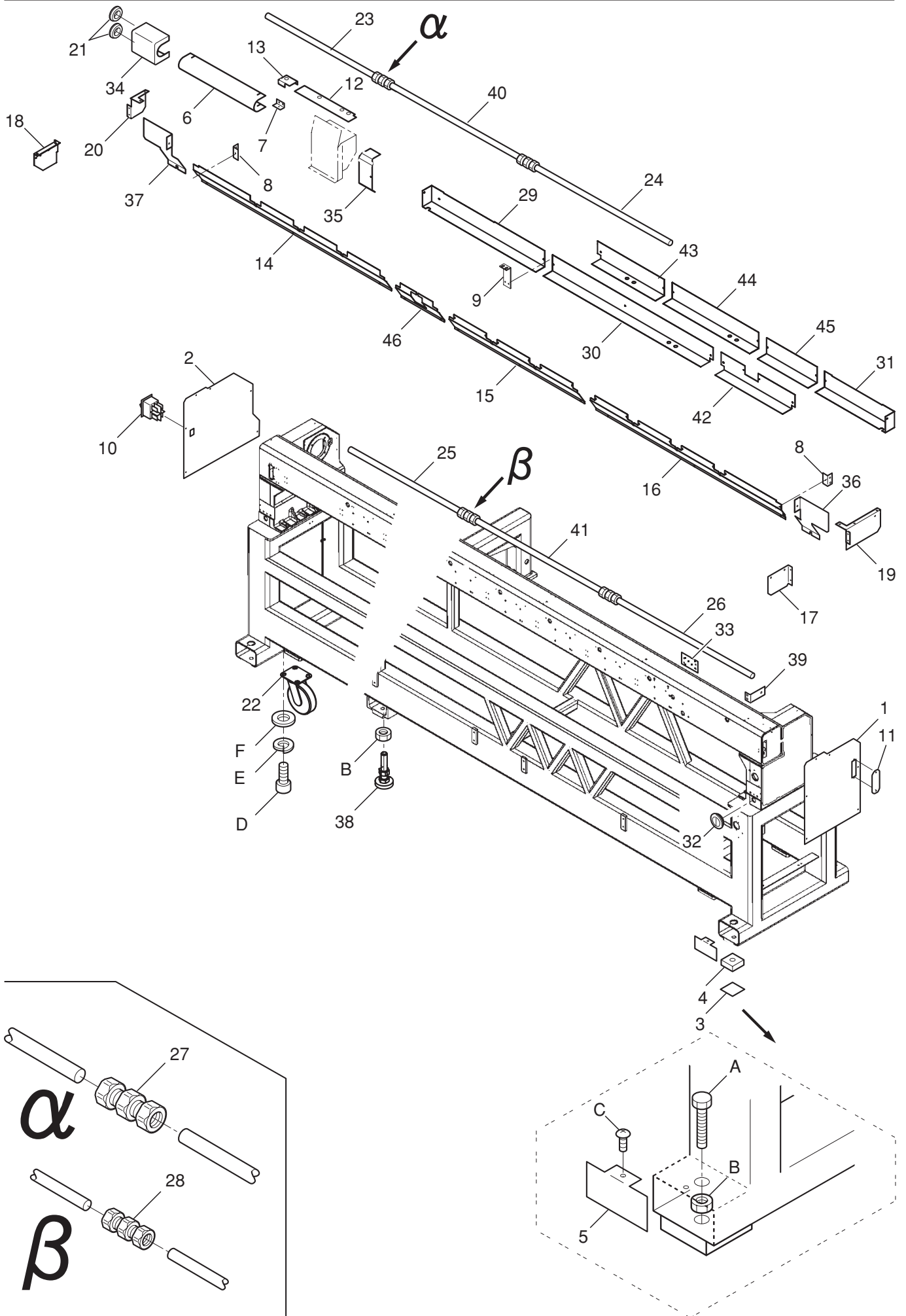
機種を具体的に表しています。

機種に対応する部品番号を表しています。(例 L820用の"横梁"の部品番号 HMF00850)

FRAME 1

3AS326

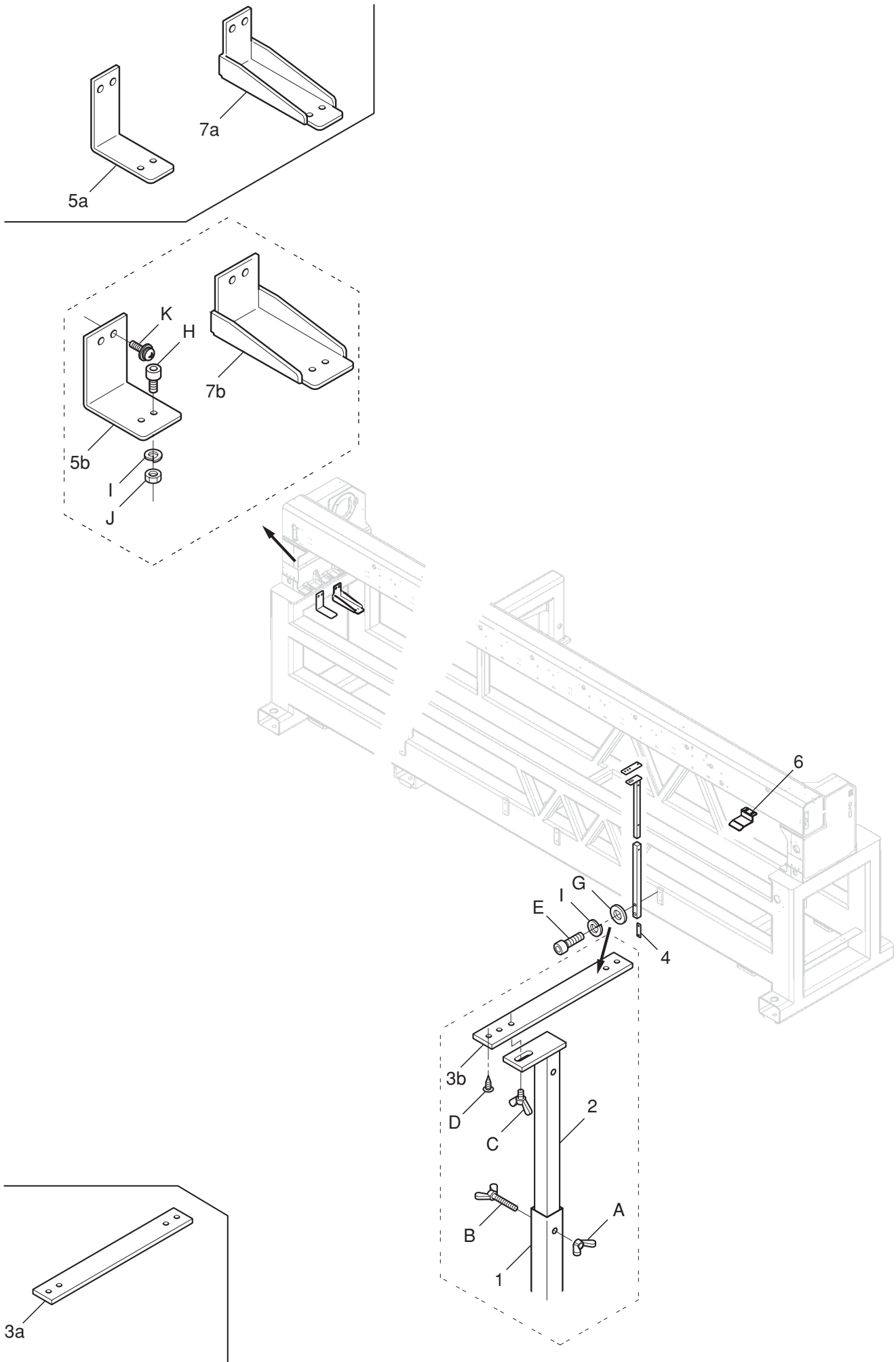
1a-1



FRAME 1 架台 1

1a-1

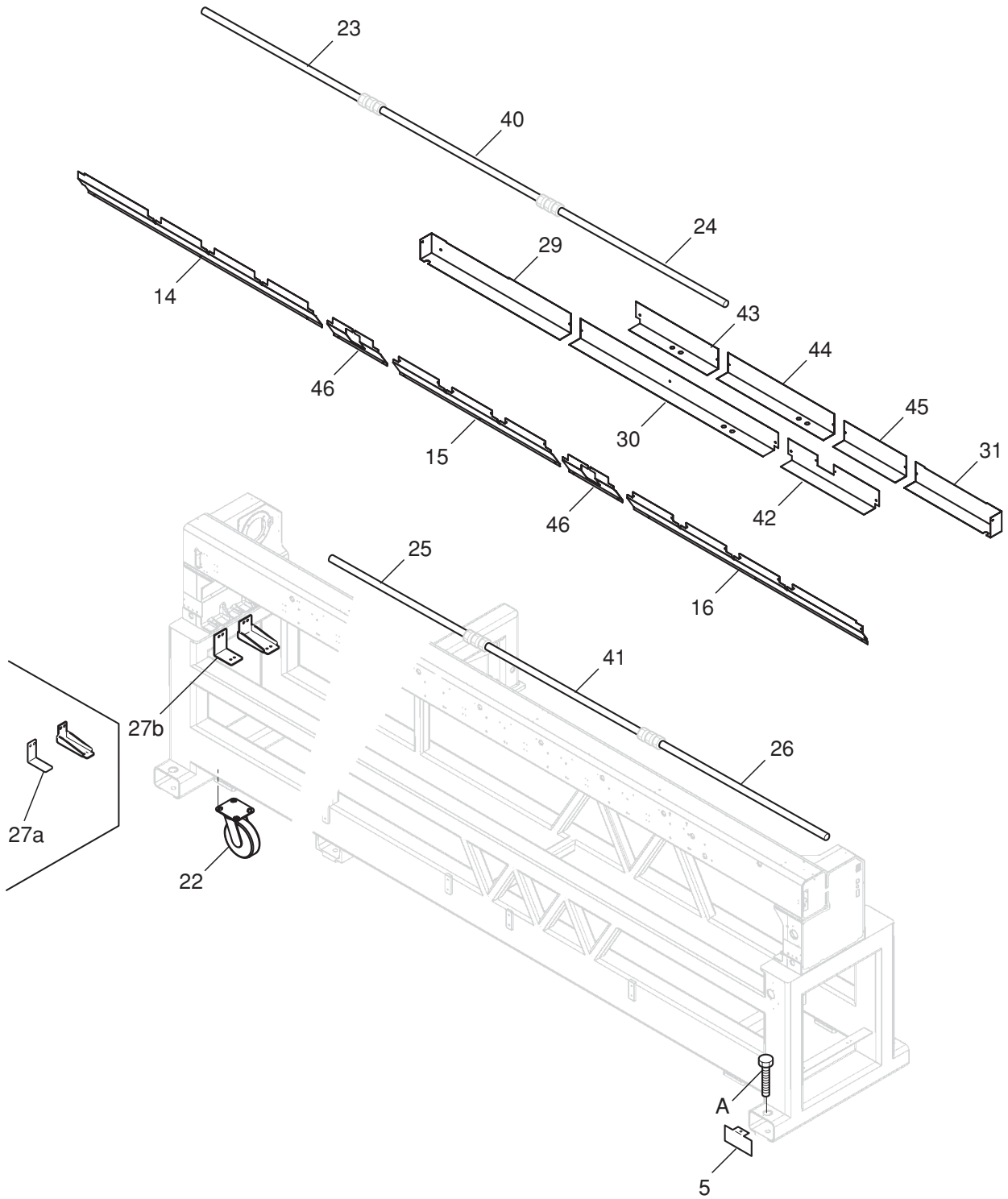
組指図 Ass'y El't	部品番号 Parts No.	部品名 Parts Names	部品名	3AS326 備考 Note
1	HCR01220	Cover right	右ミッションカバー	
2	HCR01021	Cover left	左ミッションカバー	
3	HCG00330	Rubber mount	ゴムマウント	
4	HCG00321	Mount	ハイマウント	
5	-> 2a	Pipe cover (by model)	パイプカバー (機種別)	
6	HCR02350	Upper shaft cover left L=339	上軸カバー-左L=339	
6	HCR02360	Upper shaft cover left L=487	上軸カバー-左L=487	
7	HCR02261	Cover bracket	カバー金具	
8	HCD25180	Tension support Y	Yテンション板	
9	HCG00640	Rear cover bracket	裏カバー金具	
10	EPS01040	Brake switch	ブレーキスイッチ	
11	HCR01260	Cover	ハーネス蓋	
12	HCR08242	Head upper cover (P:360)	ヘッド上面カバー (P : 360)	
12	HCR08252	Head upper cover (P:500)	ヘッド上面カバー (P : 500)	
13	HCR08260	Head upper cover B	ヘッド上面カバーB	
14	-> 2a	Table support cover (left) (by model)	架台カバー 左 (機種別)	
15	-> 2a	Table support cover (center) (by model)	架台カバー 中 (機種別)	
16	-> 2a	Table support cover (right) (by model)	架台カバー 右 (機種別)	
17	HCR33041	Table support front (right)	テーブル前受け(右)	
18	HCR33051	Table support front (left)	テーブル前受け(左)	
19	HCR33061	Table support rear (right)	テーブル後受け(右)	
20	HCR33072	Table support rear (left)	テーブル後受け(左)	
21	M0408150	Rubber cap (small)	ゴムキャップ (小)	
22	-> 2a	Caster (by model)	キャスター (機種別)	
23	-> 2a	Upper shaft (left) (by model)	上軸 左 (機種別)	
24	-> 2a	Upper shaft (right) (by model)	上軸 右 (機種別)	
25	-> 2a	Lower shaft (left) (by model)	下軸 左 (機種別)	
26	-> 2a	Lower shaft (right) (by model)	下軸 右 (機種別)	
27	MPC00020	N-coupling (20-20)	Nカップリング (N20-20)	
28	MPC00010	N-coupling (15-15)	Nカップリング (N15-15)	
29	-> 2a	Rear cover (left) (by model)	裏カバー 左 (機種別)	
30	-> 2a	Rear cover (center) (by model)	裏カバー 中 (機種別)	
31	-> 2a	Rear cover (right) (by model)	裏カバー 右 (機種別)	
32	EPN00780	Rubber	膜付きグロメット	
33	-> 19a	Thread detecting board ass'y	糸切れ検出基板組	
34	HR302270	Upper shaft pulley cover	上軸プーリーカバー	
35	-> 14b	Moving head cover (P:360)	移動カバー (15-P : 360)	
35	-> 14b	Moving head cover (P:500)	移動カバー (15-P : 500)	
36	HCR01240	Table support cover M	架台カバーM	
37	HCR01250	Table support cover N	架台カバーN	
38	MPZ04320	Adjuster	アジャスター	
39	HMF00193	Illuminator bracket	蛍光灯ブラケット	
40	-> 2a	Upper shaft (center)	上軸 中	
41	-> 2a	Lower shaft (center)	下軸 中	
42	-> 2a	Rear cover F	裏カバーF	
43	-> 2a	Rear cover H	裏カバーH	
44	-> 2a	Rear cover D	裏カバーD	
45	-> 2a	Rear cover B	裏カバーB	
46	-> 2a	Table support cover G	架台カバーG	
A	-> 2a	Hexagon head bolt	六角ボルト	
B	NHBA20000	Hexagon nut (M20)	六角ナット (M20)	
C	STAB04006	Truss head screw (Phillips, M4x6)	十字穴付きトラス小ねじ (M4x6)	
D	SCAA10020	Hexagon socket head cap screw (M10x20)	六角穴付きボルト (M10x20)	
E	WSAA10000	Spring lock washer (M10)	ばね座金 (M10)	
F	WPAA10000	Plain washer (M10)	平座金 (M10)	



FRAME 2 架台 2

1b-1

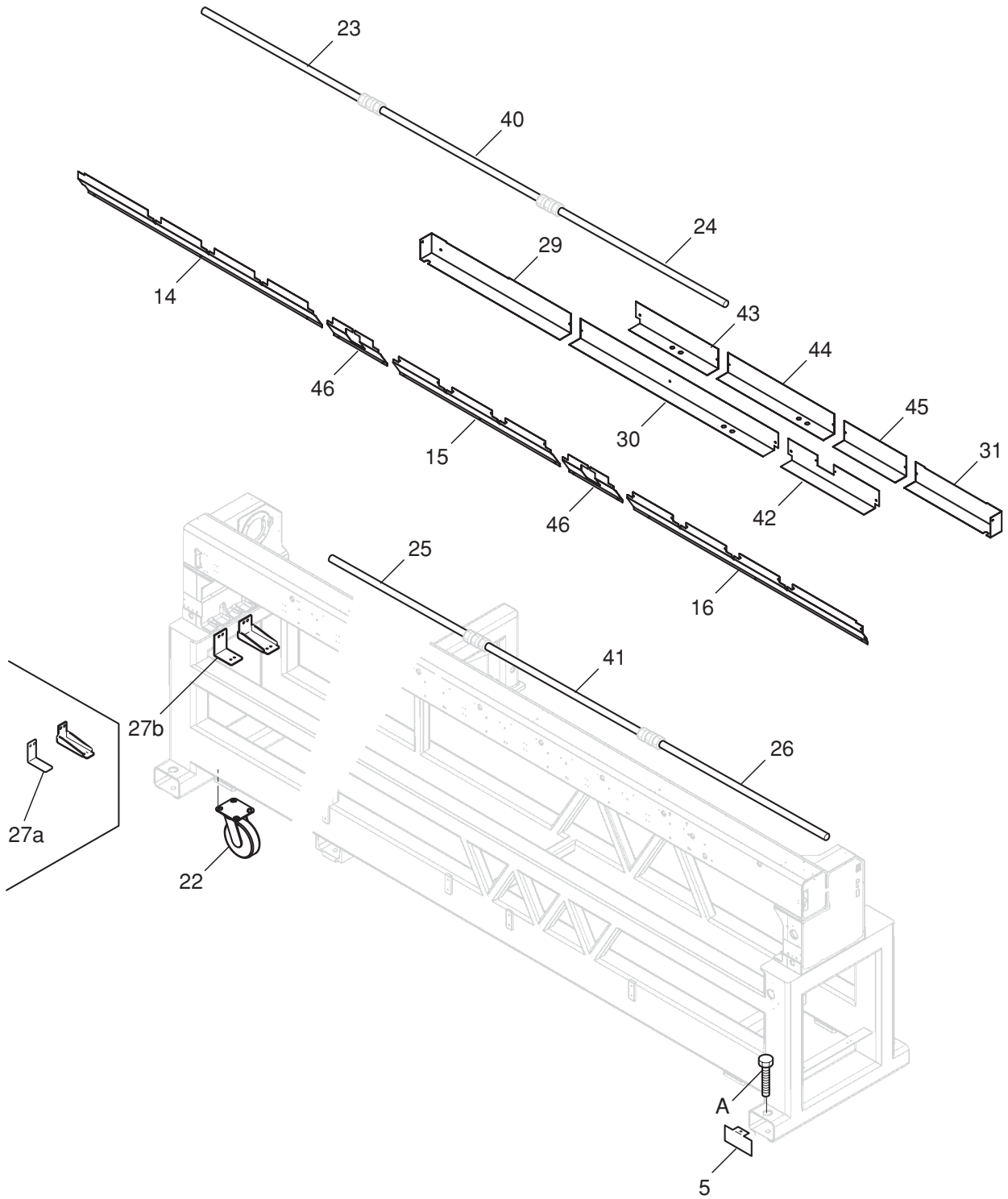
組指図 Ass'y El't	部品番号 Parts No.	部品名 Parts Names	部品名	3AS313 備考 Note
1	HR332020	Table stay (lower)	テーブル支え 下	
2	HR332010	Table stay (upper)	テーブル支え 上	
3a	HCR34160	Plate	支え板	
3b	HR334010	Plate This can be substituted for "3a".	支え板 "3a"の代用可	
4	HCG32030	Plate washer	板座金	
5a	-> 2a	Table bracket C	テーブル金具C	
5b	-> 2a	Table bracket C This can be substituted for "5a".	テーブル金具C "5a"の代用可	
6	HCR34190	Bracket	下金具	
7a	-> 2a	Table bracket D	テーブル金具D	
7b	-> 2a	Table bracket D This can be substituted for "7a".	テーブル金具D "7a"の代用可	
A	NWAB06000	Wing nut (M6)	ちょうナット (M6)	
B	SWAB06035	Wing bolt (M6x35)	ちょうボルト (M6x35)	
C	SWAB06010	Wing bolt (M6x10)	ちょうボルト (M6x10)	
D	SLAB5A020	Oval head wood screw (Phillips, 5.1x20)	十字穴付き丸さら木ねじ (5.1x20)	
E	SCGA06025	Hexagon socket head cap screw (M6x25)	六角穴付きボルト (M6x25)	
G	WPAD06000	Plain washer (M6)	平座金 (M6)	
H	SCAD06015	Hexagon socket head cap screw (M6x15)	六角穴付きボルト (M6x15)	
I	WSAD06000	Spring lock washer (M6)	ばね座金 (M6)	
J	NHAD06000	Hexagon nut (M6)	六角ナット (M6)	
K	SPDK05010	Pan head screw (Phillips, M5x10)	十字穴付きなべ小ねじ (M5x10)	



E/t / 指図		14	46	15	15
PARTS NAMES		Table support cover (left)	Table support cover (center)	Table support cover (center)	Table support cover (center)
部品名		架台カバー 左	架台カバー 中	架台カバー 中	架台カバー 中
MODEL 機種	1502	-	-	HCR01030	-
	1504	HCR01050	-	-	-
	X1504	HCR01071	-	-	-
	1506	HCR01050	-	HCR01090	-
	X1506	HCR01120	-	HCR01110	-
	1508	HCR01140	-	HCR01090	-
	X1508	HR300520	HCR01110	HR300510	HCR01110
	1512	HCR01140	HCR01090	HCR01330	-

E/t / 指図		16	23	40	24
PARTS NAMES		Table support cover (right)	Upper shaft (left)	Upper shaft (center)	Upper shaft (right)
部品名		架台カバー 右	上軸 左	上軸 中	上軸 右
MODEL 機種	1502	-	HR302170	-	-
	1504	HCR01040	HR302180	-	-
	X1504	HCR01060	HR302190	-	-
	1506	HCR01080	HR302200	-	-
	X1506	HCR01100	HR302210	-	HCR02150
	1508	HCR01130	HR302210	-	HCR02150
	X1508	HR300500	HR302022	HCR02400	HCR02150
	1512	HCR01130	HCR02141	HCR02400	HCR02150

E/t / 指図		25	41	26	29	30
PARTS NAMES		Lower shaft (left)	Lower shaft (center)	Lower shaft (center)	Rear cover (left)	Rear cover (center)
部品名		下軸 左	下軸 中	下軸 右	裏カバー 左	裏カバー 中
MODEL 機種	1502	HR302222	-	-	HR300530	-
	1504	HR302232	-	-	HCR01170	-
	X1504	HR302242	-	-	HCR01170	HCR01181
	1506	HR302252	-	-	HCR01170	HCR01181
	X1506	HR302262	-	HCR02220	HCR01170	HR300660
	1508	HR302262	-	HCR02220	HCR01170	HR300660
	X1508	HR302262	HR302030	HCR02220	HCR01170	HR300580
	1512	HR302262	HCR02410	HCR02220	HCR01170	HR301350



Elt / 指図		42	43	44	45	31
PARTS NAMES		Rear cover (center)	Rear cover (center)	Rear cover (center)	Rear cover (center)	Rear cover (right)
部品名		裏カバー 中	裏カバー 中	裏カバー 中	裏カバー 中	裏カバー 右
MODEL 機種	1502	-	-	-	HCR01160	HCR01150
	1504	HR300540	-	-	-	HCR01150
	X1504	HR300550	-	-	-	HCR01150
	1506	HR300540	-	-	-	HCR01150
	X1506	HR300560	-	-	-	HCR01150
	1508	HR300570	-	-	-	HCR01150
	X1508	HR300590	HR300600	HR300660	-	HCR01150
	1512	HCR01340	HCR01360	HCR01180	HCR01160	HCR01150

Elt / 指図		5a	5b	7a	7b
PARTS NAMES		Table bracke C	Table bracke C	Table bracke D	Table bracke D
部品名		テーブル金具C	テーブル金具C This can be substituted for "5a". "5a"の代用可	テーブル金具D	テーブル金具D This can be substituted for "7a". "7a"の代用可
MODEL 機種	1502	-	-	HCR34152	HR334030
	1504	-	-	HCR34152	HR334030
	X1504	HCR34080	HR334020	-	-
	1506	HCR34080	HR334020	-	-
	X1506	HCR34080	HR334020	-	-
	1508	HCR34080	HR334020	-	-
	X1508	HCR34080	HR334020	-	-
	1512	HCR34080	HR334020	-	-

Elt / 指図		5	22	A
PARTS NAMES		Pipe cover	Caster	Hexagon head bolt
部品名		パイプカバー	キャスター	六角ボルト(M20)
MODEL 機種	1502	HCG00310	MPZ02300	SHBA20080
	1504	HCG00310	MPZ02300	SHBA20080
	X1504	CGB00020	MPZ04000	SHBA20080
	1506	CGB00020	MPZ04000	SHBA20080
	X1506	CGB00020	MPZ03160	SHBA20080
	1508	CGB00020	MPZ03160	SHBA20080
	X1508	CGB00020	MPZ04310	SHBA20080
	1512	CGB00020	MPZ04310	SHBA20080

TABLE 1 テーブル・枠 1

4a-1

指図 Ass'y	部品番号 El't Parts No.	部品名 Parts Names	部品名	3AV825 備考 Note
1a	-> 5a	Table set (by model)	テーブル組 (機種別)	
1b	-> 5a	Table set (by model)	テーブル組 (機種別)	
2	HCR34012	Y cover (right)	Yカバー右	
3	HCR34023	Y cover (left)	Yカバー左	
4	HCR34041	Cover for thread cutting driver	糸切りカバー	
5	HCR34031	Middle cover	中間カバー	
6	HCG30201	Table prop plate	テーブル受け板	
7	HCR33080	Table prop plate	テーブル受け板	
8	MPZ01990	Toggle clamp	トグルクランプ	
9	HCM34050	Table prop A	テーブル受け金A	
10	HCM34060	Table prop B	テーブル受け金B	
11	M0412241	Plastic ring	布押え持ち上げウレタン	
12	M0410041	Stud	スタッド	
13	MPZ01080	Knob bolt (M6)	ノブボルト (M6)	
14	HCR33030	Table support for bed	ベッドテーブル受け	
15	HCR33014	Table support (right)	テーブル受け右	
16	HCR33024	Table support (left)	テーブル受け左	
17	HCR34131	Y cover bracket (right)	Yカバーブラケット右	
18	HCR34110	Middle table support plate	テーブル中間支え	
19	HCR34121	Middle cover (lower)	中間カバー下	
20	HCR34141	Y cover bracket (left)	Yカバーブラケット左	
21	-> 5b	Embroidery frame ass'y (by model)	主枠組 (機種別)	
22	M0437016	Clip (300mm)	枠クリップ 300mm	
22	HMF37550	Clip (280mm)	枠クリップ 280mm	
22	M0437056	Clip (190mm)	枠クリップ 190mm	
22	M0437076	Clip (180mm)	枠クリップ 180mm	
22	M0437836	Clip (170mm)	枠クリップ 170mm	
23	-> 5b	Center support (by model)	シキリ板 (機種別)	
24	HR325170	Cover	プーリーカバー	
26	-> 5b	Embroidery frame set (by model)	主枠セット (機種別)	
A	SKAK3E016	Round head wood screw (Phillips, 3.5x16)	十字穴付き丸木ねじ (3.5x16)	
B	NHAD05000	Hexagon nut (M5)	六角ナット (M5)	
C	NHAD06000	Hexagon nut (M6)	六角ナット (M6)	
D	SPDK04008	Pan head screw (Phillips, M4x8)	十字穴付きなべ小ねじ (M4x8)	
E	SPDD03006	Pan head screw (Phillips, M3x6)	十字穴付きなべ小ねじ (M3x6)	
F	SNAK3A010	Flat head tapping screw (Phillips, 3.1x10)	十字穴付き皿タッピンねじ (3.1x10)	
G	SCBD04010	Hex socket head cap screw with flange (M4x10)	六角穴付きフランジボルト (M4x10)	
H	SKAK5A020	Round head wood screw (Phillips, 5.1x20)	十字穴付き丸木ねじ (5.1x20)	

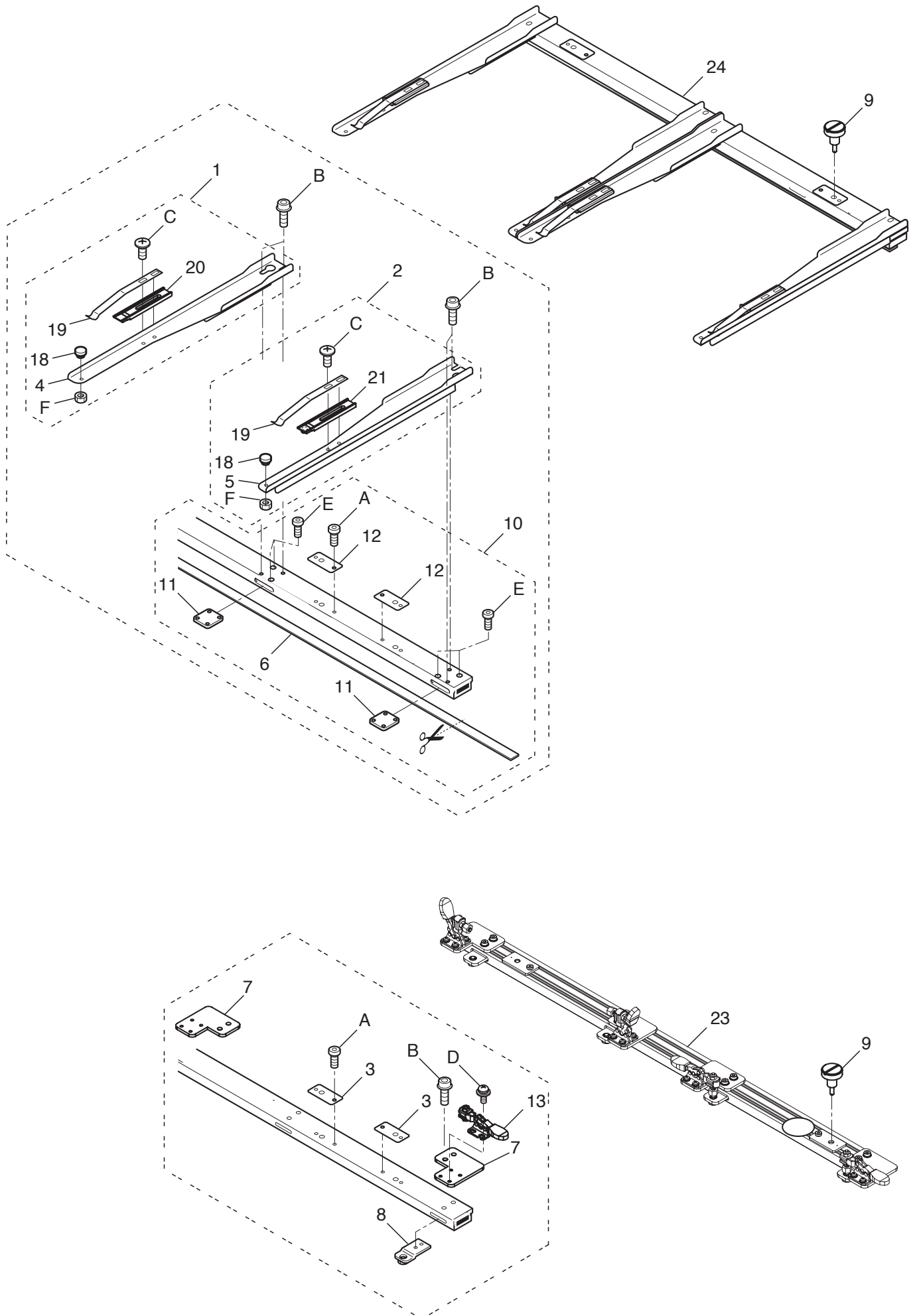


TABLE 2 テーブル・枠 2

4b-1

指図	部品番号	部品名	3AS313 備考	
Ass'y	El't	Parts No.	Parts Names	Note
	1	HCR37C26	Tubular frame hold arm (left) ass'y	チューブラアーム (左) 組
	2	HCR37C16	Tubular frame hold arm (right) ass'y	チューブラアーム (右) 組
	3	HCR37011	Spacer	枠取付金具
	4	HCR37045	Arm (left) ass'y	アーム (左) 組
	5	HCR37035	Arm (right) ass'y	アーム (右) 組
	6	HCG37561	Felt	ボーダーフェルト
	7	HR337020	Bracket	トグルクランププレート
	8	HCR37C30	Cap frame mount plate ass'y	帽子枠取付板組
	9	HR343040	Knob screw C	ノブねじC
	10	-> 5a	Tubular frame bracket ass'y P	チューブラ横枠組 P
	11	HCR37261	Arm bracket	アームナット
	12	HCR37280	Spacer	枠取付金具
	13	HR337030	Clamp	プッシャー
	18	HCB40090	Positioning pin C	位置決めピン C
	19	HCD37210	Hold spring	ホールドバネ
	20	HCD37321	Hold spring base L	ホールド受け (L)
	21	HCD37311	Hold spring base R	ホールド受け (R)
	23	-> 5a	Cap frame bracket ass'y	帽子横枠組
	24	-> 5a	Tubular frame bracket ass'y	チューブラ横枠組
A		SCEA04006	Hex socket low head screw (M4x6)	低頭六角穴付きボルト (M4x6)
B		SCBD04008	Hex socket head cap screw with flange (M4x8)	六角穴付きフランジボルト (M4x8)
C		SBAD04008	Binding head screw (Phillips, M4x8)	十字穴付きバインド小ねじ (M4x8)
D		SPDD03006	Pan head screw (Phillips, M3x6)	十字穴付きなべ小ねじ (M3x6)
E		SCEA03005	Hex socket low head screw (M3x5)	低頭六角穴付きボルト (M3x5)
F		NHCD04000	Hexagon nut (M4)	六角ナット (M4, 3種)

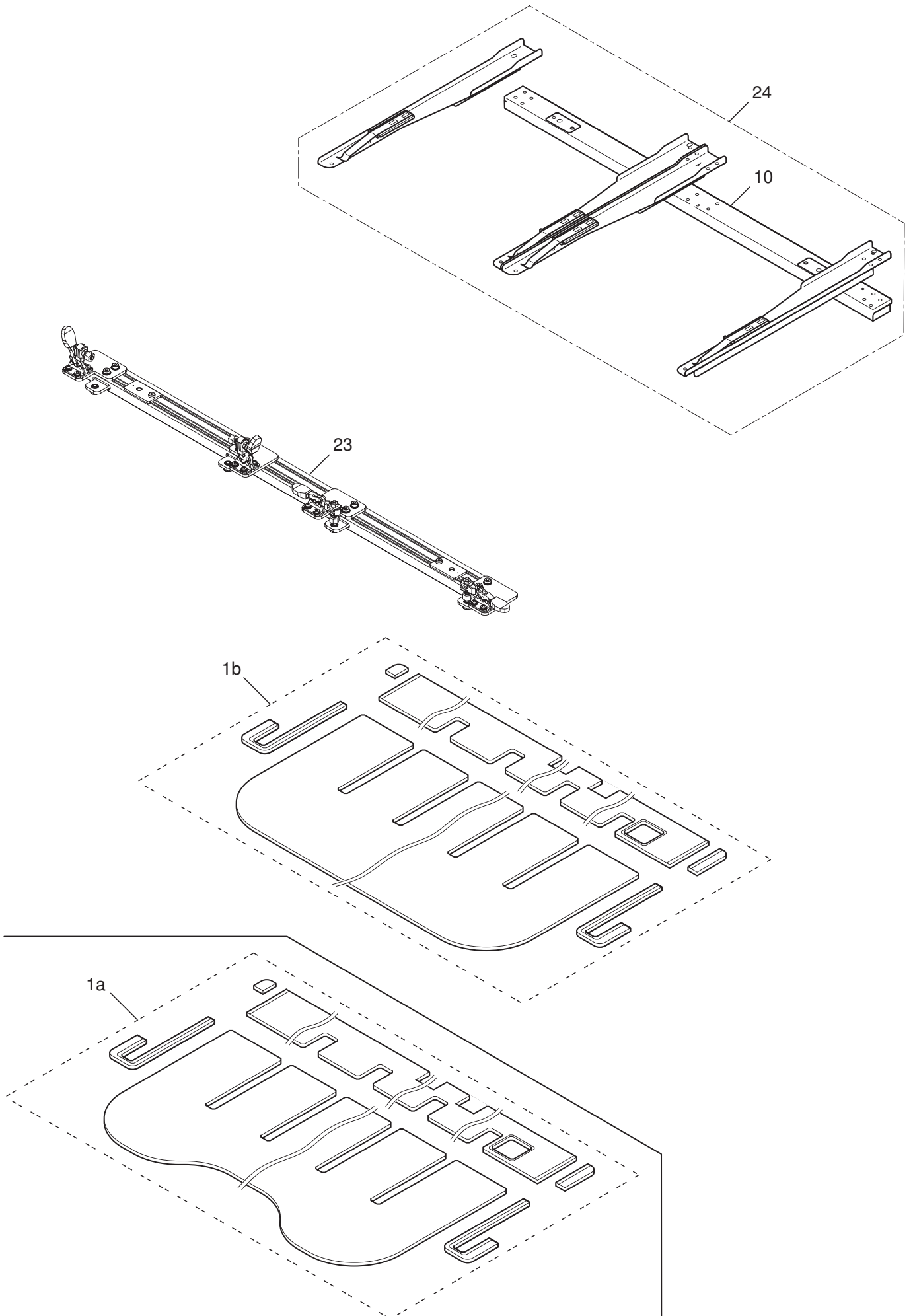


TABLE 3 テーブル・枠 3

5a-1

3ASA29

E/t / 指図 PARTS NAMES 部品名		23 Cap frame bracket ass'y 帽子横枠組	10 Tubular frame bracket ass'y P チューブラ横枠組 P	24 Tubular frame bracket ass'y チューブラ横枠組
MODEL 機種	1502	HR337B10	HR337H70	HR337A10
	1504	HR337A00	HCR37G71	HCR37E71
	X1504	HR337B10	HR337H70	HR337A10
	1506	HR337A00	HCR37G71	HCR37E71
	X1506	HR337B10	HR337H70	HR337A10
	1508	HR337A00	HCR37G71	HCR37E71
	X1508	HR337B10	HR337H70	HR337A10
	1512	HR337A00	HCR37G71	HCR37E71

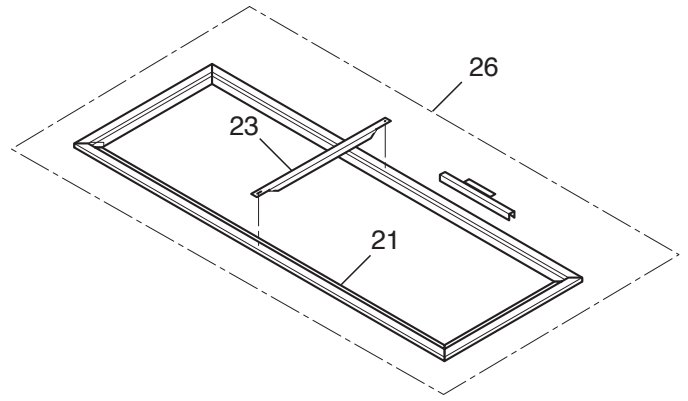
E/t / 指図 PARTS NAMES 部品名		1a Table set テーブル組	1b Table set テーブル組
MODEL 機種	1502	HR330A12	HR330B20
	1504	HR330A22	HR330B30
	X1504	HR330A52	HR330B70
	1506	HR330A32	HR330B40
	X1506	HR330A62	HR330B80
	1508	HR330A42	HR330B50
	X1508	HR330A73	HR330B90
	1512	HR330A82	HR330B60

TABLE 4 テーブル・枠 4

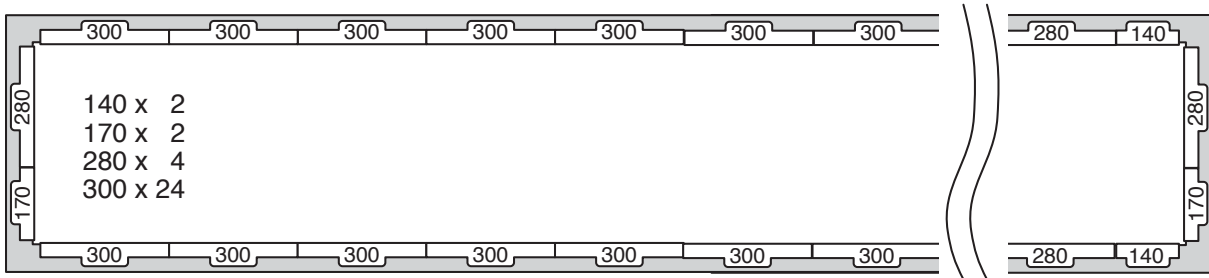
5b-1

R3Q901

El't / 指図		21	23	26
PARTS NAMES		Embroidery frame ass'y	Center support	Embroidery frame set
部品名		ボーダー枠組	シキリ板	ボーダー枠セット
MODEL 機種	1502	HR338A10	-	HR3U38A10
	1504	HR338A20	-	HR3U38A20
	X1504	HR338A30	HCR38170	HR3U38A30
	1506	HR338A40	HCR38170	HR3U38A40
	X1506	HR338A50	HCR38170	HR3U38A50
	1508	HR338A60	HCR38170	HR3U38A60



X1508



1512

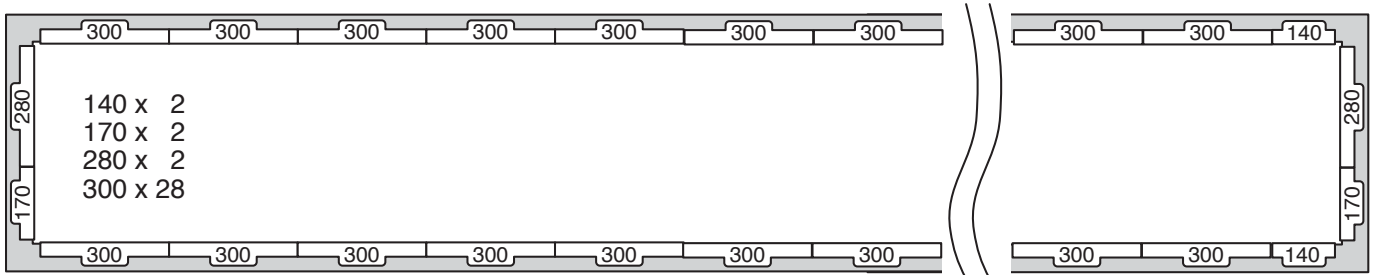
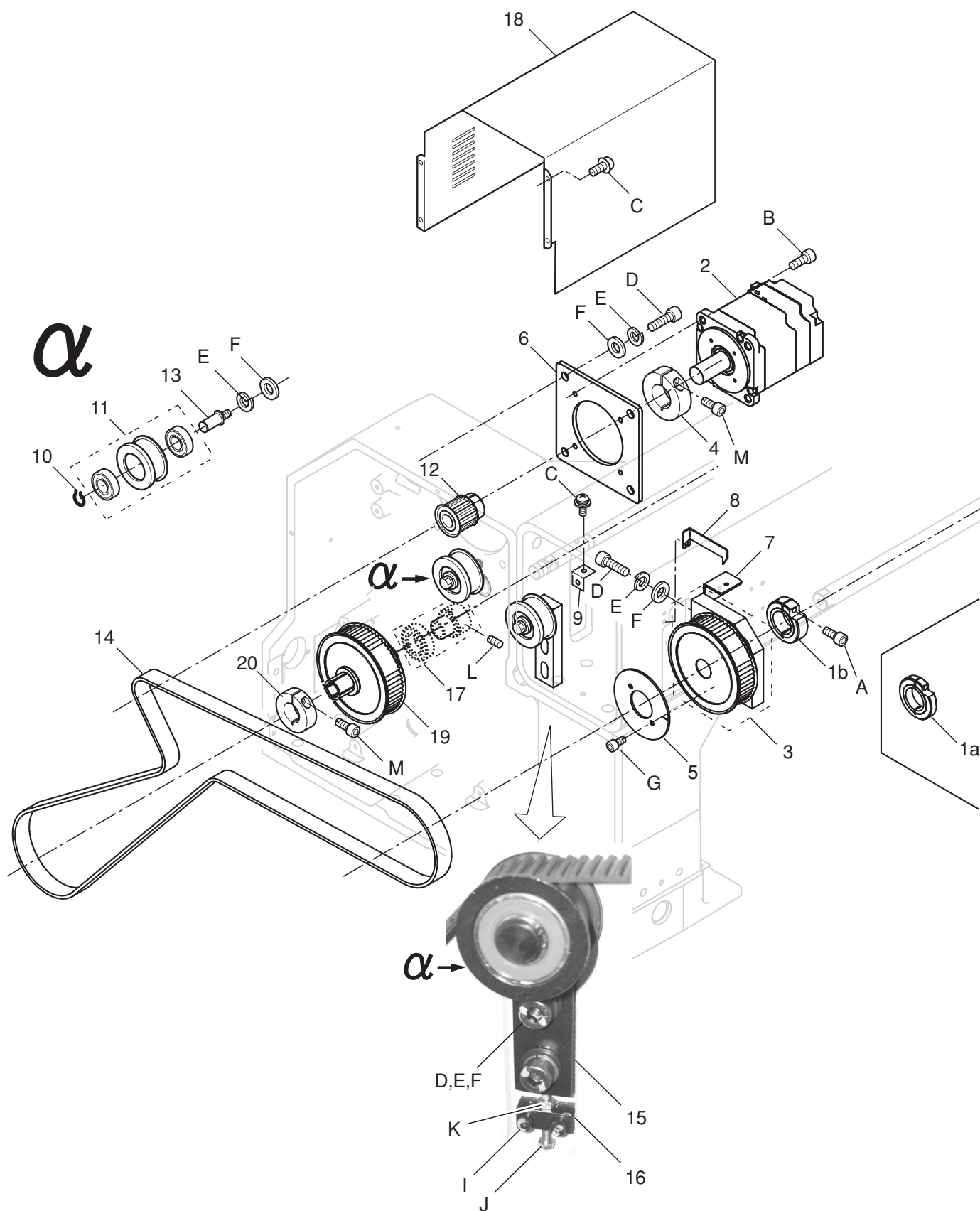


TABLE 5 テーブル・枠 5

5c-1

3AR420

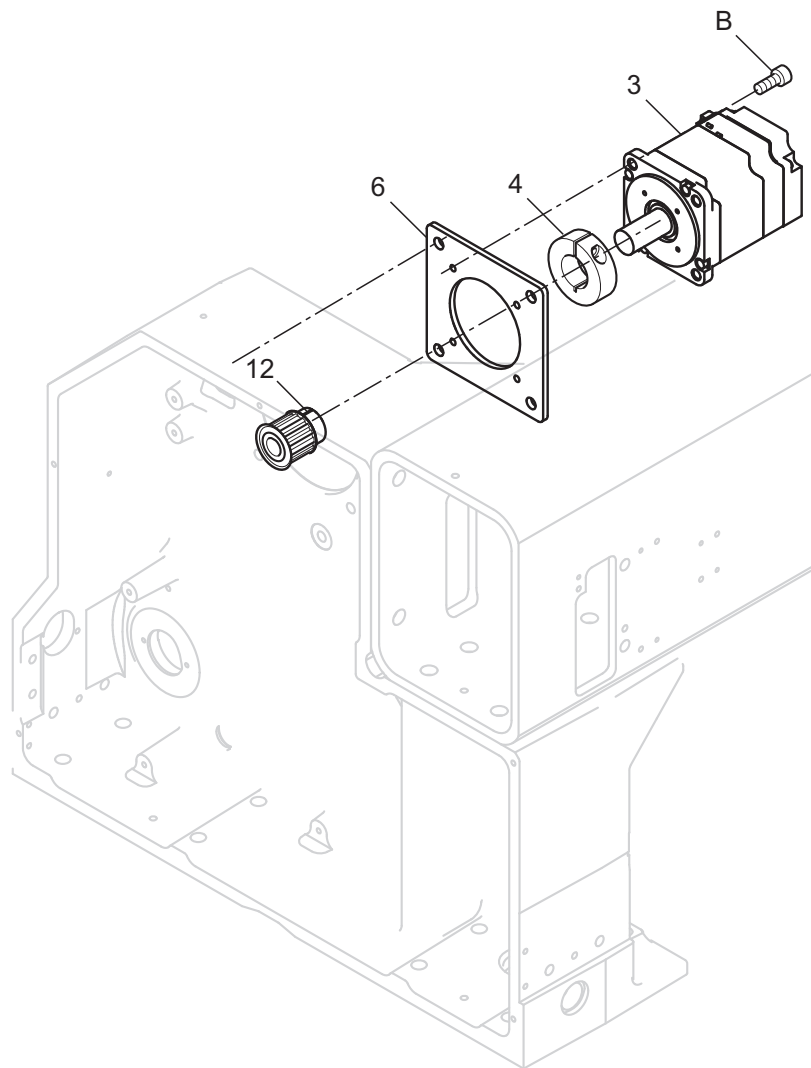
El't / 指図		21	23	26
PARTS NAMES		Embroidery frame ass'y	Center support	Embroidery frame set
部品名		ボーダー枠組	シキリ板	ボーダー枠セット
MODEL	X1508	HR338A70	HCR38170	HR3U38A70
機種	1512	HCR38A81	HCR38170	HCRU38A80



TRANSMISSION UNIT 1 駆動部 1

6a-1

指図	部品番号	部品名	3AW208 備考
Ass'y	El't Parts No.	Parts Names	Note
	1a HCG02661	Fasten collar	割締めカラー
	1b HR302280	Fasten collar This can be substituted for "1a".	割締めカラー "1a"の代用可
	2 -> 6b	Drive motor (by model)	サーボモーター (機種別)
	3 HR3902110	Upper shaft pulley ass'y	上軸プーリ組
	4 -> 6b	Fasten collar (by model)	セットカラー (機種別)
	5 HCG02091	Dial	調整目盛板
	6 -> 6b	Motor housing (by model)	モーターハウジング (機種別)
	7 HCR02261	Cover bracket	カバー金具
	8 HR302130	Pointer	ポインタ
	9 HCG26350	Cover bracket	カバー受け
	10 MPR00390	BG-ring	軸用湾曲BGリング
	11 HCR902032	Idler pulley ass'y	アイドラプーリ組
	12 -> 6b	Motor pulley (by model)	モータープーリー (機種別)
	13 HCR02041	Idler shaft	アイドラ軸
	14 MPV00930	Timing belt	タイミングベルト
	15 HCR02050	Tension plate	テンション板
	16 HCD02131	Tension plate	テンション板
	17 HCB902066	Upper shaft collar ass'y	上軸カラー組
	17 HR302A40	Lower shaft support ass'y This can be substituted for "HCB902066".	下軸受け組 "HCB902066"の代用可
	18 HR302290	Motor cover	モーターカバー組
	19 HR302122	Lower shaft pulley	下軸プーリ
	20 HR302050	Fasten collar A	セットカラーA
	A SCAA05020	Hexagon socket head cap screw (M5x20)	六角穴付きボルト (M5x20)
	B -> 6b	Hexagon socket head cap screw (by model)	六角穴付きボルト (機種別)
	C SPDK04008	Pan head screw (cross recessed, M4x8)	十字穴付きなべ小ねじ (M4x8)
	D SCAA08025	Hexagon socket head cap screw (M8x25)	六角穴付きボルト (M8x25)
	E WSAA08000	Spring lock washer (M8)	ばね座金 (M8)
	F WPAA08000	Plain washer (M8)	平座金 (M8)
	G SCAA04006	Hexagon socket head cap screw (M4x6)	六角穴付きボルト (M4x6)
	I SCAA04015	Hexagon socket head cap screw (M4x15)	六角穴付きボルト (M4x15)
	J SHBK04030	Hexagon head bolt (M4x30)	六角ボルト (M4x30)
	K NHAK04000	Hexagon nut (M4)	六角ナット (M4)
	L SSAA05006	Hexagon socket set screw (M5x6)	六角穴付き止めねじ (M5x6)
	M SCAA05016	Hexagon socket head cap screw (M5x16)	六角穴付きボルト (M5x16)



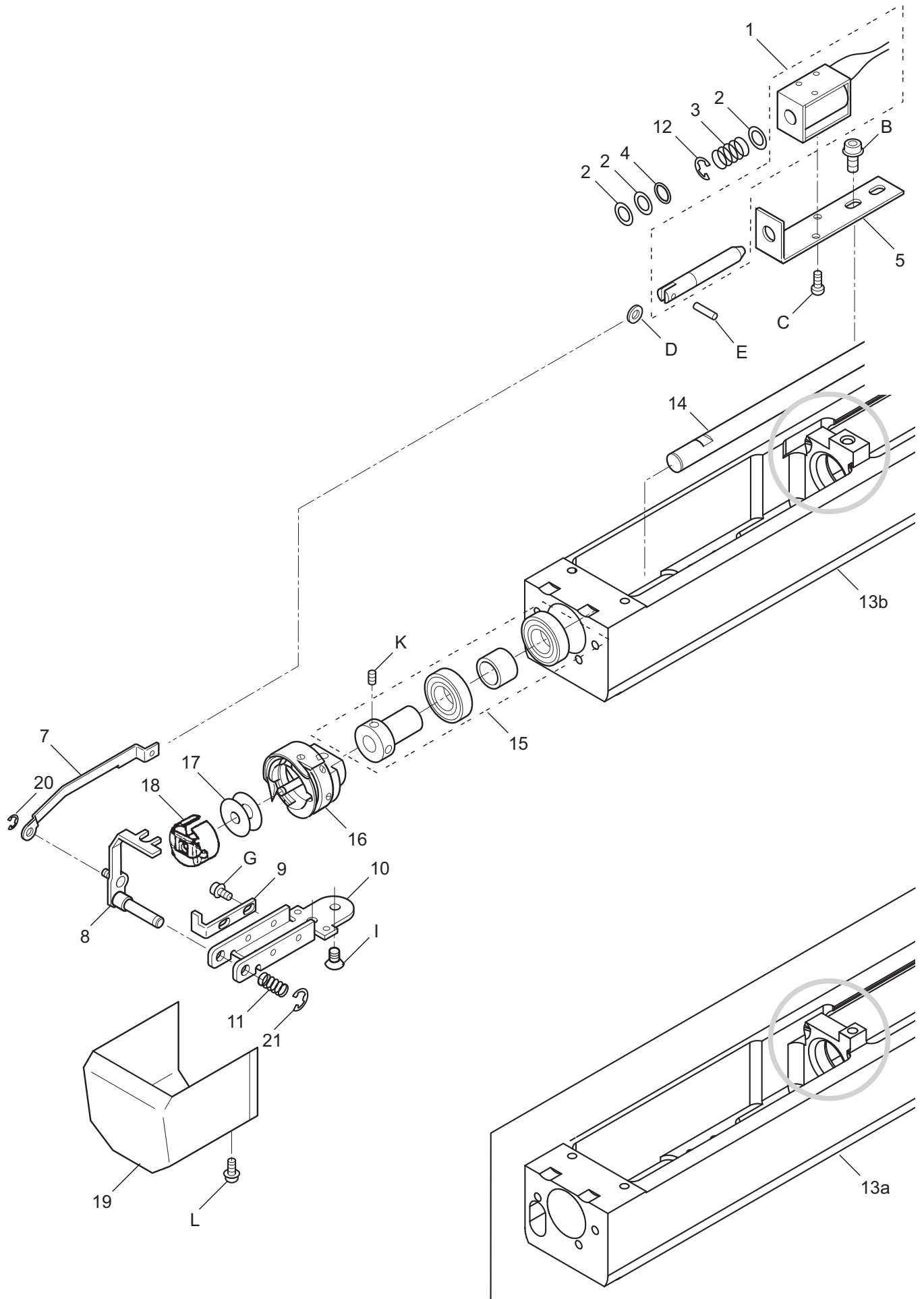
TRANSMISSION UNIT 2 駆動部 2

6b-1

3AW208

El't / 指図 PARTS NAMES		2 Drive motor (by model) 部品名 サーボモーター (機種別)	4 Fasten collar (by model) セットカラー (機種別)	6 Motor housing (by model) モーターハウジング (機種別)	12 Motor pulley (by model) モータープーリー (機種別)
MODEL 機種	1502	EPM00800	HR302050	HR302150	HR302081
	1504	EPM00700	HR302050	HR302150	HR302081
	X1504	EPM00700	HR302050	HR302150	HR302081
	1506	EPM00700	HR302050	HR302150	HR302081
	X1506	EPM00700	HR302050	HR302150	HR302081
	1508	EPM00700	HR302050	HR302150	HR302081
	X1508	EPM00700	HR302050	HR302150	HR302081
	1512	EPM00710	HR302060	HR302140	HR302091

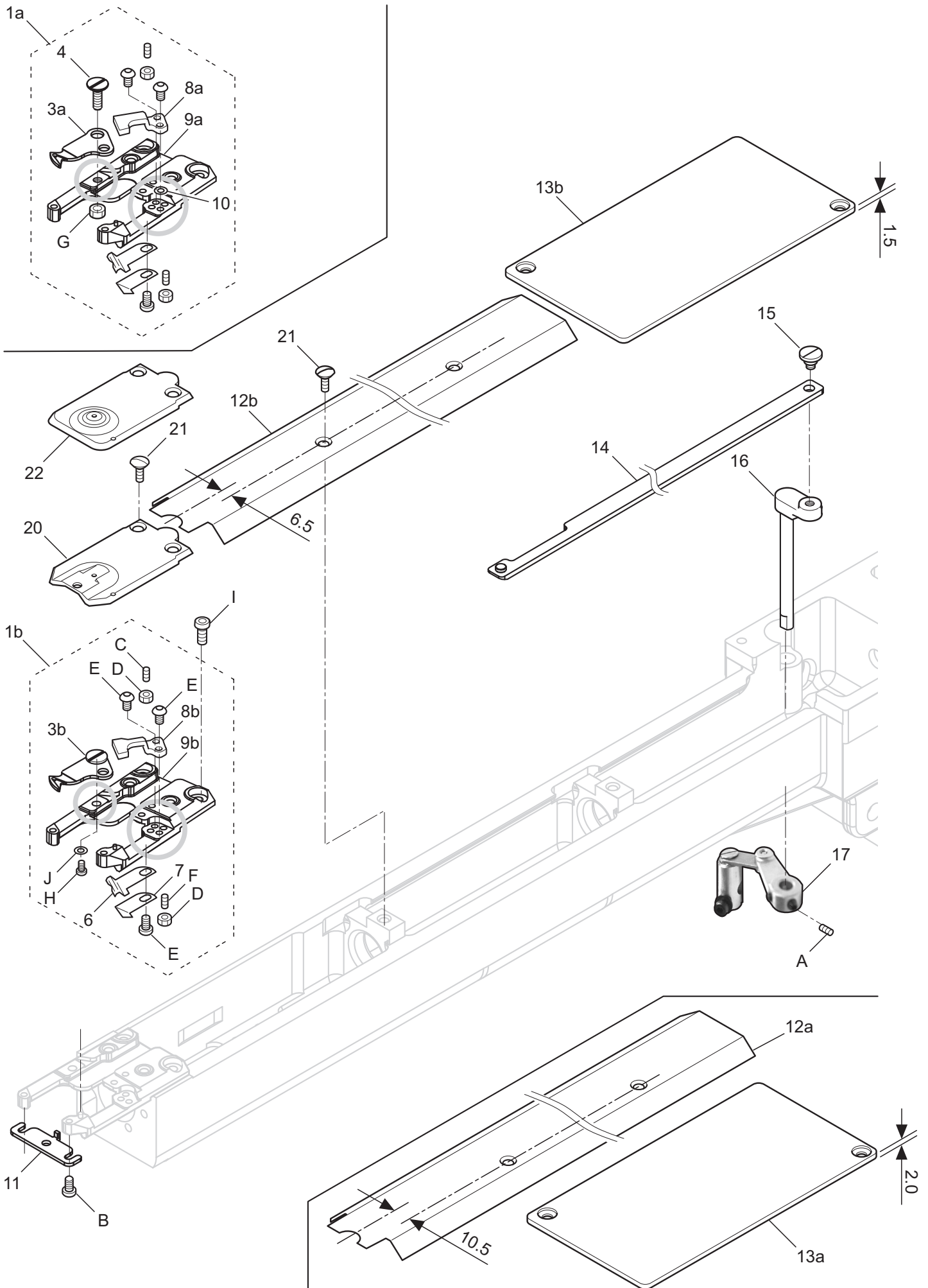
El't / 指図 PARTS NAMES		B Hexagon socket head cap screw (by model) 部品名 六角穴付きボルト (機種別)
MODEL 機種	1502	SCAA05012 (M5×12)
	1504	SCAA05012 (M5×12)
	X1504	SCAA05012 (M5×12)
	1506	SCAA05012 (M5×12)
	X1506	SCAA05012 (M5×12)
	1508	SCAA05012 (M5×12)
	X1508	SCAA05012 (M5×12)
	1512	SCGA05015 (M5×15)



BED 1 ベッド 1

7a-1

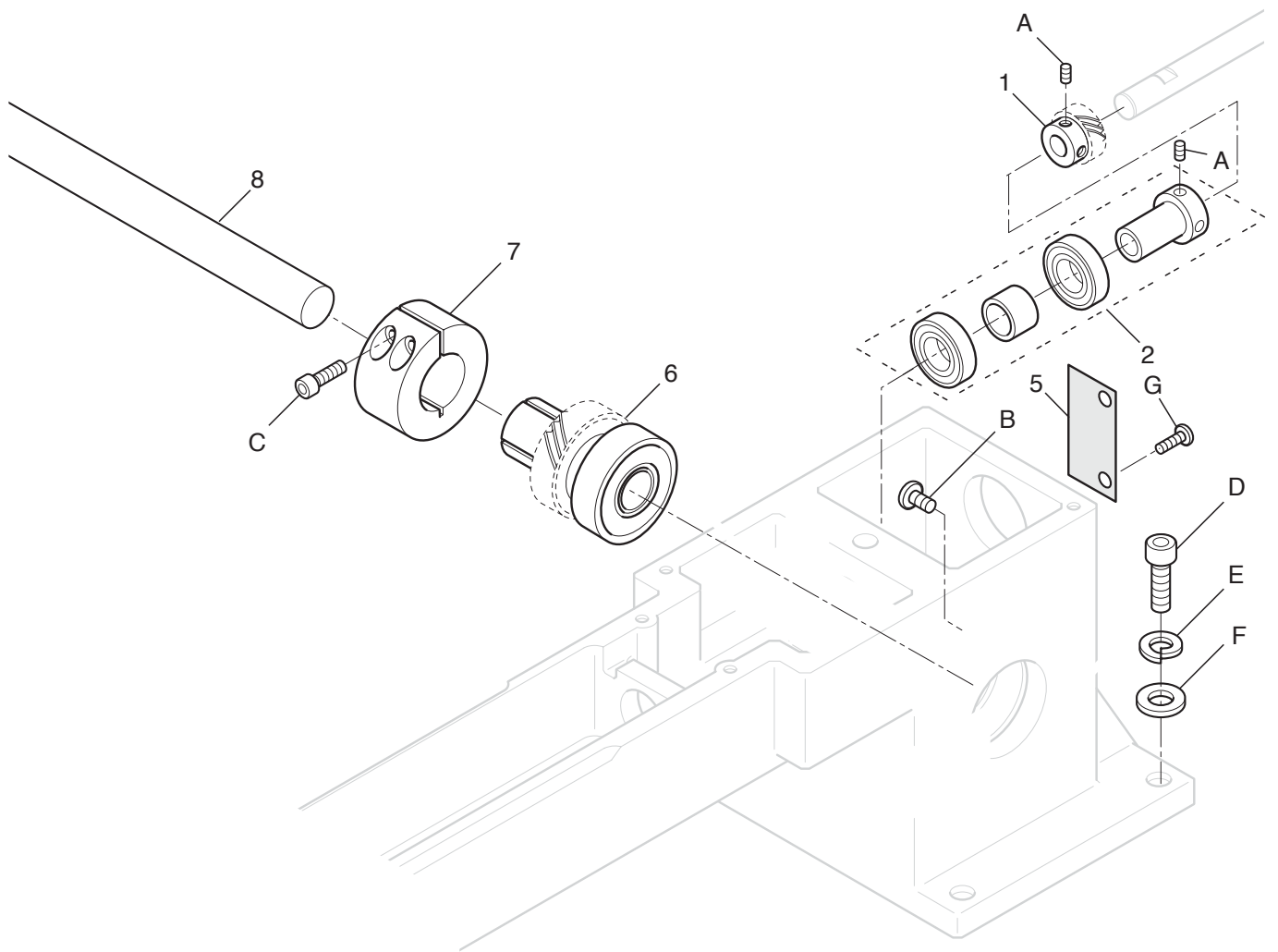
指図 Ass'y	部品番号 El't Parts No.	部品名 Parts Names	部品名	3AV615 備考 Note
	1 HCD79390	Keeper solenoid ass'y	キーパーソレノイド組	
	2 PSA07B050	Slider (7.2x11x0.5)	ポリスライダ (7.2x11x0.5)	
	3 HCB04022	Solenoid spring	ソレノイドばね	
	4 MPR00520	O-ring (S-8)	O-リング (S-8)	
	5 HCB04012	Solenoid base	ソレノイド取付板	
	7 HCD04071	Keeper rod	キーパーロッド	
	8 HCD04033	Keeper ass'y	キーパー (組)	
	9 HCD04081	Stopper bracket	止め板	
	10 HCB04064	Shaft holder	軸ホルダー	
	11 HCM04150	Spring A	スプリング A	
	12 MPR00080	E-ring (E-5)	E-リング (E-5)	
13a	-	Bed case B ass'y	ベッド本体組B	~1096007
13b	-	Bed case B ass'y This can be substituted for "13a". In this case, spare parts "Page 7b-1 12b Bed cover upper" and "Page 7b-1 13b Bed cover B" should be used together.	ベッド本体組B "頁7b-1 12b ベッドカバー上"と" 頁7b-1 13b ベッドカバーB"とセットで"13a"の代用可	1096008~
	14 HCR04040	Rotary hook shaft	釜軸	
	15 HCD902050	Rotary hook shaft collar (front) ass'y	釜軸カラー 前 (組)	
	16 HSA04011	Rotary hook	釜	
	17 MPZ00550	Bobbin	ボビン	
	18 HSA04021	Bobbin case	ボビンケース	
	18 HSA04031	Bobbin case (for throwaway bobbin)	ボビンケース (紙ボビン用)	
	19 HCDU00832	Keeper cover ass'y	キーパーカバー組	
	20 MPR00300	E-ring (E-2)	E-リング (E-2)	
	21 MPR00420	E-ring (E-4)	E-リング (E-4)	
B	SCBA04006	Hexagon socket head cap screw with flange (M4x6)	六角穴付きフランジボルト (M4x6)	
C	SPAC2F003	Pan head screw (cross recessed, M2.6x3)	十字穴付きなべ小ねじ (M2.6x3)	
D	WPAC2F000	Plain washer (M2.6)	平座金 (M2.6)	
E	MPPW2E010	Spring pin (2.5x10)	スプリングピン (2.5x10)	
G	SCBA03006	Hexagon socket head cap screw with flange (M3x6)	六角穴付きフランジボルト (M3x6)	
I	SGAB04008	Flat head screw (cross recessed head, M4x8)	十字穴付き皿小ねじ (M4x8)	
K	SSAA04004	Hexagon socket set screw (M4x4)	六角穴付き止めねじ (M4x4)	
L	SPDD03006	Pan head screw (cross recessed, M3x6)	十字穴付きなべ小ねじ (M3x6)	



BED 2 ベッド 2

7b-1

指図	部品番号	部品名	3AW208	備考
Ass'y	El't Parts No.	Parts Names		Note
1a	HCD05A03	Thread cutting device ass'y		~ 1059017
1b	HCD05A04	Thread cutting device ass'y This can be substituted for "1a".	糸切り装置組 糸切り装置組 "1a"の代用可	1059018 ~
3a	HCD05120	Knife	動メス	~ 1059017
3b	HCD05A20	Knife ass'y This can be substituted for "3a", spare parts "9c" should be used together.	動メス組 "9c"とセットで"3a"の代用可	1059018 ~
4	HCD05131	Knife shaft	メス支点軸	~ 1059017
6	HCB05070	Bobbin thread holder	下糸ホルダー	
7	HCB05080	Holder support	ホルダー受け	
8a	HCA04100	Fixed knife	固定メス	~ 1059017
8b	HCD05140	Fixed knife This can be substituted for "8a", spare parts "9b" should be used together.	固定メス "9b"とセットで"8a"の代用可	1059018 ~
9a	HCD05A13	Thread cutting device base ass'y	糸切り土台組	~ 1059017
9b	HCD05B10	Thread cutting device base ass'y This can be substituted for "9a", spare parts "3b" should be used together.	糸切り土台組 "3b"とセットで"9a"の代用可	1059018 ~
10	MPZ03200	Sim ring (3x5x0.2)	シムリング (3x5x0.2)	
11	HCD04211	Rotary hook retainer	中釜押え	
12a	HCR04150	Bed cover upper	ベッドカバー上	~ 1096007
12b	HR304030	Bed cover upper This can be substituted for "12a". In this case, spare parts "Page 7a-1 13b Bed case B ass'y" should be used together.	ベッドカバー上 "頁7a-1 13b ベッド本体組B"と セットで"12a"の代用可	1096008 ~
13a	HCR04061	Bed cover B	ベッドカバーB	~ 1096007
13b	HR304040	Bed cover B This can be substituted for "13a". In this case, spare parts "Page 7a-1 13b Bed case B ass'y" should be used together.	ベッドカバーB "頁7a-1 13b ベッド本体組B"と セットで"13a"の代用可	1096008 ~
14	HCR06981	Rod	糸切りロッド	
15	HCR06171	Link screw	リンクネジ	
16	HCR06130	Lever shaft	レバー軸	
17	HCR06A51	Thread cutting link ass'y	糸切りリンク組	
20	HCD04221	Needle plate (Universal)	針板 (共用)	
21	MPZ00040	Screw for needle plate	針板止めネジ	
22	HR304020	Cap frame needle plate (Optionl)	帽子針板組 (オプション)	
A	SSAA04004	Hexagon socket set screw (M4x4)	六角穴付き止めねじ (M4x4)	
B	SAAA03006	Hex socket button head screw (M3x6)	六角穴付きボタンボルト (M3x6)	
C	SSAA03005	Hex socket set screw (M3x5)	六角穴付き止めねじ (M3x5)	
D	NHCA03000	Hex nut (M3)	六角ナット (M3, 3種)	
E	SAAA03006	Hex socket button head screw (M3x6)	六角穴付きボタンボルト (M3x6)	
F	SSAA03008	Hex socket set screw (M3x8)	六角穴付き止めねじ (M3x8)	
G	NHAD04000	Hex nut (M4)	六角ナット (M4, 1種)	
H	SCAA2E005	Hex socket head cap screw (M2.5x5)	六角穴付きボルト (M2.5x5)	
I	SCEA04008	Hex socket low head cap screw (M4x8)	低頭六角穴付きボルト (M4x8)	
J	WPBA2E000	Plain washer (M2.5)	平座金 (M2.5)	



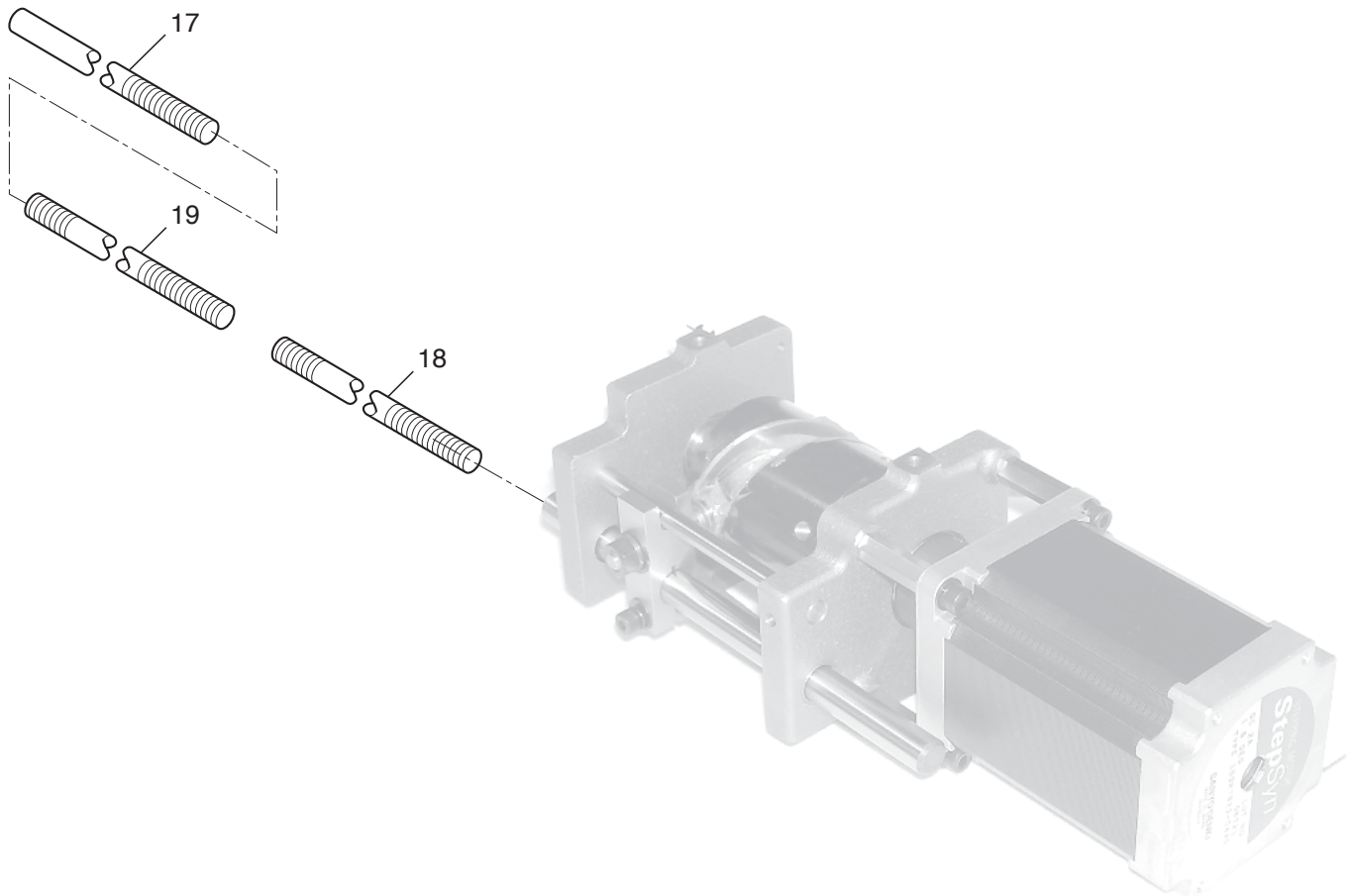
BED 3 ベッド 3

7c-1

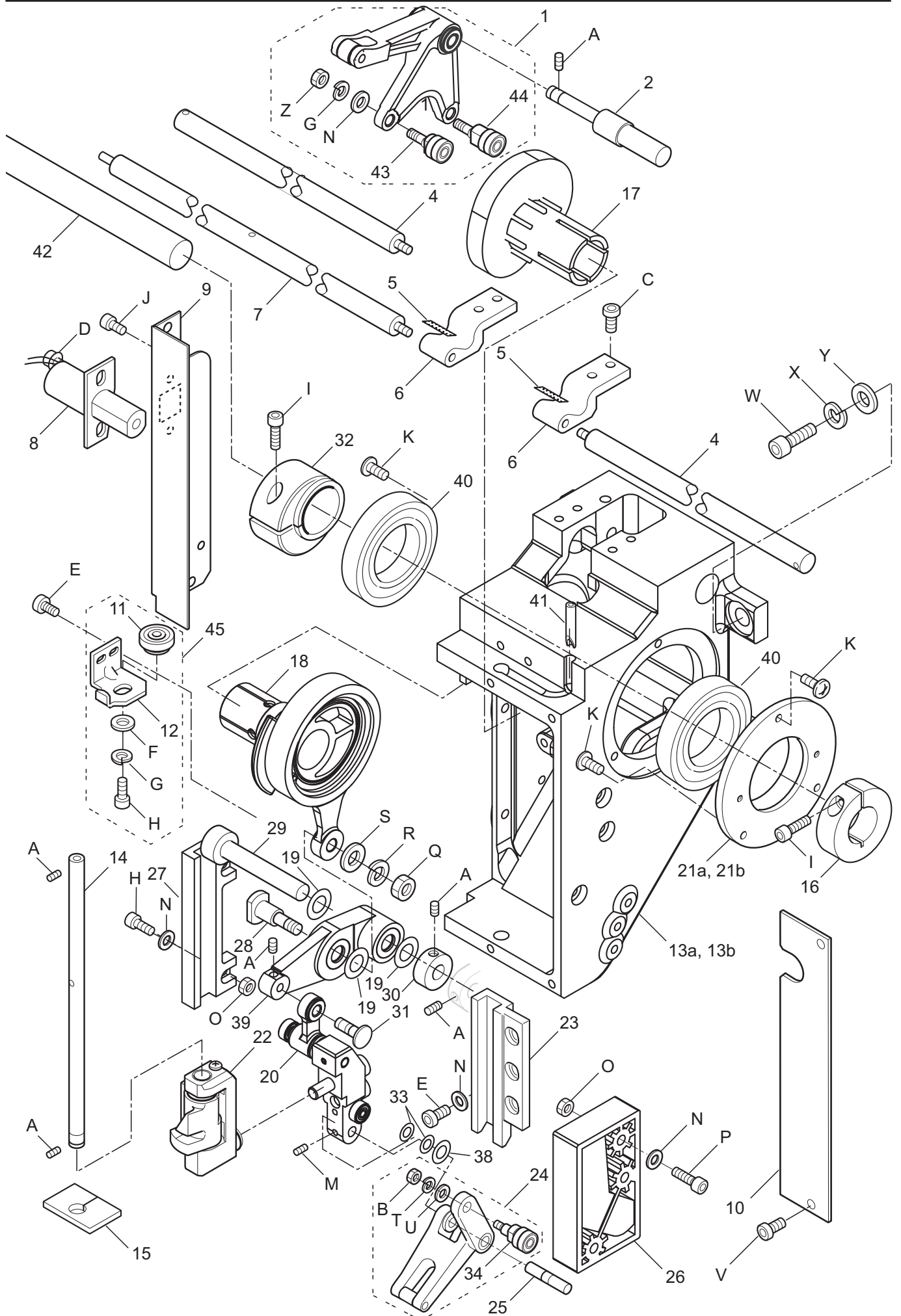
指図	部品番号	部品名	R2N701 備考	
Ass'y	El't	Parts No.	Parts Names	Note
	1	HCR04032	Spiral gear B	スパイラルギヤB
	2	HCD902050	Rotary hook shaft collar (front) ass'y	釜軸カラー 前(組)
	5	HCR81120	Keeper relay board ass'y	キーパー中継基板組
	6	HCR04A30	Spiral gear ass'y	スパイラルギヤ組
	7	M0404124	Fasten collar	クランプ
	8	-> 2a	Lower shaft (by model)	下軸(機種別)
A		SSAA04004	Hexagon socket set screw (M4x4)	六角穴付き止めねじ(M4x4)
B		SBAK04008	Binding head screw (M4x8)	バインド小ねじ(M4x8)
C		SCAA04016	Hexagon socket head cap screw (M4x16)	六角穴付きボルト(M4x16)
D		SCAA08025	Hexagon socket head cap screw (M8x25)	六角穴付きボルト(M8x25)
E		WSAA08000	Spring lock washer (M8)	ばね座金(M8)
F		WPAA08000	Plain washer (M8)	平座金(M8)
G		SBAK04014	Binding head screw (M4x14)	バインド小ねじ(M4x14)

THREAD CUTTING DRIVER 1 糸切り駆動部 1 8a-1

組指図 Ass'y El't	部品番号 Parts No.	部品名 Parts Names	部品名	3AQB30	備考 Note
1	HCR06A01	Thread cutting driver ass'y	糸切り駆動部組		
2	HCR06A10	Driver base ass'y	駆動ベース組		
3	MPB00730	Bearing (6902ZZ)	ベアリング (6902ZZ)		
4	HCR06020	Cam for thread cutting driver	糸切りカム		
5	MPA00540	Stud	片口スタッドBSB-422E		
6	HCD79130	Motor	パルスモーター		
7	HCR06090	Guide shaft	ガイド軸		
8	M0406161	Slide shaft	スライドシャフト		
9	HCR06A20	Fasten block for guide ass'y	ガイド抱き組		
10	HCB14140	Sensor bracket	糸つかみセンサー取付板		
11	EPP00523	Photo interrupter	フォトインタラプタ		
12	HCR06A40	Detecting plate	遮光板組		
13	HCR06030	Drive shaft	駆動軸		
14	HCR06040	Shaft collar	軸カラー		
15	M0404280	Nut	ナット		
16	M0404292	Joint	ジョイント		
A	SCAA03010	Hexagon socket head cap screw (M3x10)	六角穴付きボルト (M3x10)		
B	WSAA03000	Spring lock washer (M3)	ばね座金 (M3)		
C	WPAA03000	Plain washer (M3)	平座金 (M3)		
D	SSAA04004	Hexagon socket set screw (M4x4)	六角穴付き止めねじ (M4x4)		
E	SCGA04014	Hexagon socket head cap screw (M4x14)	六角穴付きボルト (M4x14)		
F	SSAA05010	Hexagon socket set screw (M5x10)	六角穴付き止めねじ (M5x10)		
G	SCAA05015	Hexagon socket head cap screw (M5x15)	六角穴付きボルト (M5x15)		
H	WSAA05000	Spring lock washer (M5)	ばね座金 (M5)		
I	WPAA05000	Plain washer (M5)	平座金 (M5)		
J	SSBA05005	Hexagon socket set screw (M5x10)	六角穴付き止めねじ (M5x5)		



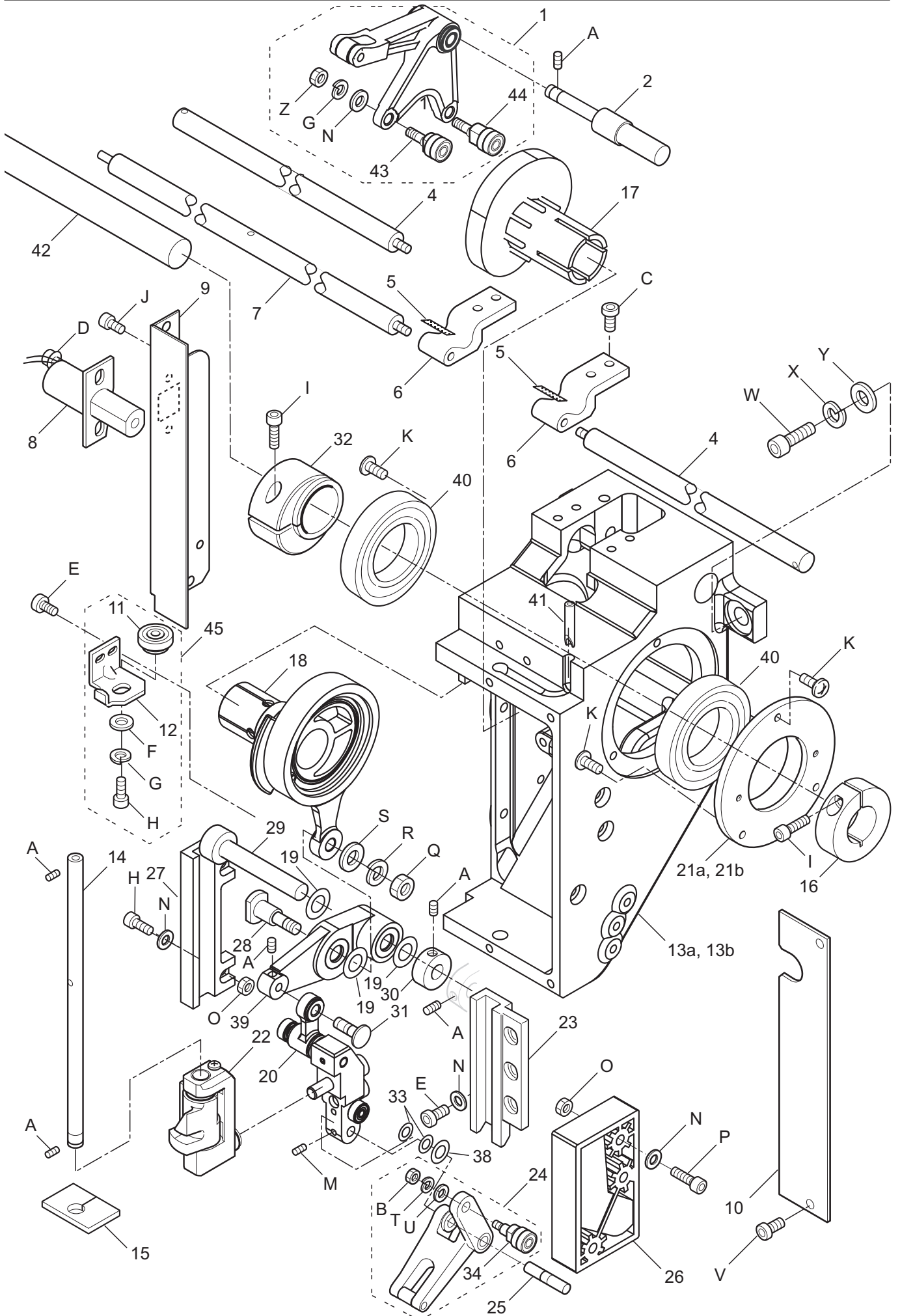
El't / 指図		17	19	18
PARTS NAMES		Moving shaft (by model)	Moving shaft (by model)	Moving shaft (by model)
部品名		移動軸 (機種別)	移動軸 (機種別)	移動軸 (機種別)
MODEL 機種	1502	HMF06170	-	-
	1504	HMF06270	-	-
	X1504	HCM06040	-	-
	1506	HMF06190	-	-
	X1506	HCM06040	HCM06050	-
	1508	HCM06040	HCM06050	-
	X1508	HMF06270	HMF06121	HCM06050
	1512	HCM06040	HMF06121	HCM06050



FIXED HEAD 固定ヘッド

10a-1

指図 Ass'y	部品番号 El't Parts No.	部品名 Parts Names	部品名	3AW208 備考 Note
	1 HCR08A50	Take-up lever crank ass'y	天秤レバー組	
	2 HCB08314	Take-up lever drive shaft	天秤駆動支点軸	
	4 HCD08231	Take-up lever guide bar	ガイドベース棒	
	5 HCD908000	Guide tape	アンナイテープ	
	6 HCD08222	Take-up lever guide base	ガイドベース	
	7 HCR08220	Take-up lever guide bar (P : 360)	ガイドベース棒 (P : 360)	
	7 HCR08230	Take-up lever guide bar (P : 500)	ガイドベース棒 (P : 500)	
	8 HCB08501	Jump solenoid ass'y	ジャンプソレノイド (組)	
	9 HCR08211	Face plate (left)	左側面板	
	10 HCD08193	Face plate (right)	右面板	
	11 HCBU08140	Positioning pin ass'y	位置決めピン組	
	12 HCD12560	Positioning plate	位置決めプレート	
13a	HR308010	Fixed head	固定ヘッド	~ 1075004
13b	HR308012	Fixed head	固定ヘッド	1075005 ~
	14 HCR08B40	Head shaft	ヘッド主軸組	
	15 HCD08241	Felt	ヘッドフェルト	
	16 HCR08170	Fasten collar	割締めカラー	
	17 HCR08152	Barrel Take-up lever cam	天秤カム	
	18 HCR908370	Needle bar cam ass'y	針棒カム (組)	
	19 MPB00600	Plastic thrust washer (TW0920)	ルーロンスラストワッシャー (TW0920)	
	20 HCR08A30	Fulcrum block ass'y	支点ブロック組	
21a	HCR08161	Bearing case	ベアリングケース	~ 1075004
21b	HR308020	Bearing case This can be substituted for "21a", spare parts "13b" should be used together.	ベアリングケース "13b" とセットで"21a" の代用可	1075005 ~
	22 HCR08A62	Needle bar driver ass'y	針休め組	
	23 HCD09292	Guide rail	ガイドレール	
	24 HCD09344	Pressure foot arm ass'y	布押さえレバー組	
	25 HCD09390	Arm shaft	レバー軸	
	26 HCD09406	Pressure foot cam	布押えカム	
	27 HCR08141	Guide rail	ガイドレール	
	28 HCR08050	Connecting shaft	連結軸	
	29 HCR08060	Lever shaft	レバー軸	
	30 HCR08070	Lever shaft collar	レバー軸カラー	
	31 HCR08090	Link shaft	リンク軸	
	32 HCR08100	Fasten collar	割締めバランサ	
	33 MPA00240	Plastic washer (CC-0512-05)	樹脂ワッシャー (CC-0512-05)	
	34 HCDU09381	Cam shaft ass'y	カム軸組	
	38 MPZ02530	Plastic thrust washer (6.2x9.5x0.13) (for adjustment)	ポリスライダ (6.2x9.5x0.13) (調整用)	
	39 HCR08A20	Needle drive lever ass'y	針駆動レバー組	
	40 MPB00610	Bearing	ベアリング	
	41 HCR08281	Oiling pipe	給油パイプ	
	42 -> 1a	Upper shaft	上軸	
	43 HCR908180	Roller shaft ass'y	カム軸 (組)	
	44 HCR908190	Eccentric roller shaft ass'y	偏心カム軸 (組)	
	45 HCD12A20	Positioning plate ass'y	位置決めプレート組	



FIXED HEAD 1 固定ヘッド1

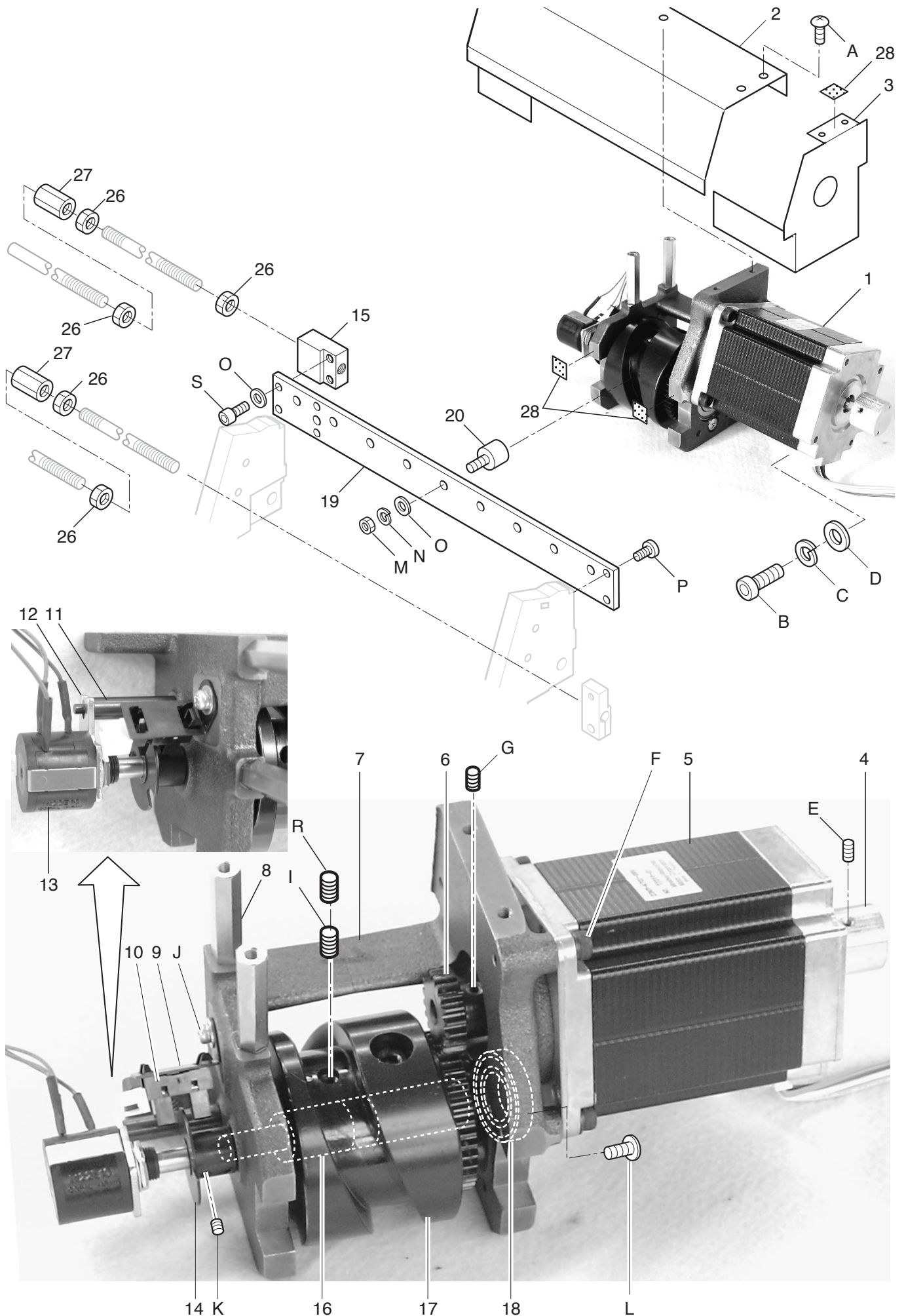
10a-2

指図	部品番号	部品名	R3R707. 備考
Ass'y	El't	Parts No.	Parts Names
			Note
A	SSAA04004	Hex socket set screw (M4x4)	六角穴付き止めねじ (M4x4)
B	NHAD03000	Hex nut (M3)	六角ナット (M3)
C	SCEA04010	Hex socket low head screw (M4x10)	低頭六角穴付きボルト (M4x10)
D	SCBA04006	Hex socket head cap screw with flange (M4x6)	六角穴付きフランジボルト (M4x6)
E	SCEA04008	Hex socket low head screw (M4x8)	低頭六角穴付きボルト (M4x8)
F	WPCA4E13016	Plain washer (4x13)	平座金 (4x13)
G	WSAA04000	Spring lock washer (M4)	ばね座金 (M4)
H	SCAA04010	Hex socket head cap screw (M4x10)	六角穴付きボルト (M4x10)
I	SCAA05020	Hex socket head cap screw (M5x20)	六角穴付きボルト (M5x20)
J	SCAA04006	Hex socket head cap screw (M4x6)	六角穴付きボルト (M4x6)
K	SBAK04008	Binding head screw (M4x8)	バインド小ねじ (M4x8)
M	SSAA03004	Hex socket set screw (M3x4)	六角穴付き止めねじ (M3x4)
N	WPBA04000	Plain washer (M4)	平座金 (M4)
O	NHAA04000	Hexagon nut (M4)	六角ナット (M4)
P	SCAA04018	Hex socket head cap screw (M4x18)	六角穴付きボルト (M4x18)
Q	NHAA06000	Hexagon nut (M6)	六角ナット (M6)
R	WSAA06000	Spring lock washer (M6)	ばね座金 (M6)
S	WPAA06000	Plain washer (M6)	平座金 (M6)
T	WSAD03000	Spring lock washer (M3)	ばね座金 (M3)
U	WPAD03000	Plain washer (M3)	平座金 (M3)
V	SCFA04008	Hex socket low head screw (M4x8)	極低頭六角穴付きボルト (M4x8)
W	SCAA08025	Hex socket head cap screw (M8x25)	六角穴付きボルト (M8x25)
X	WSAA08000	Spring lock washer (M8)	ばね座金 (M8)
Y	WPAA08000	Plain washer (M8)	平座金 (M8)
Z	NHCD04000	Hexagon nut (M4)	六角ナット (M4, 3種)

NEEDLE BAR CHANGE UNIT 1

R3P601

11a-1



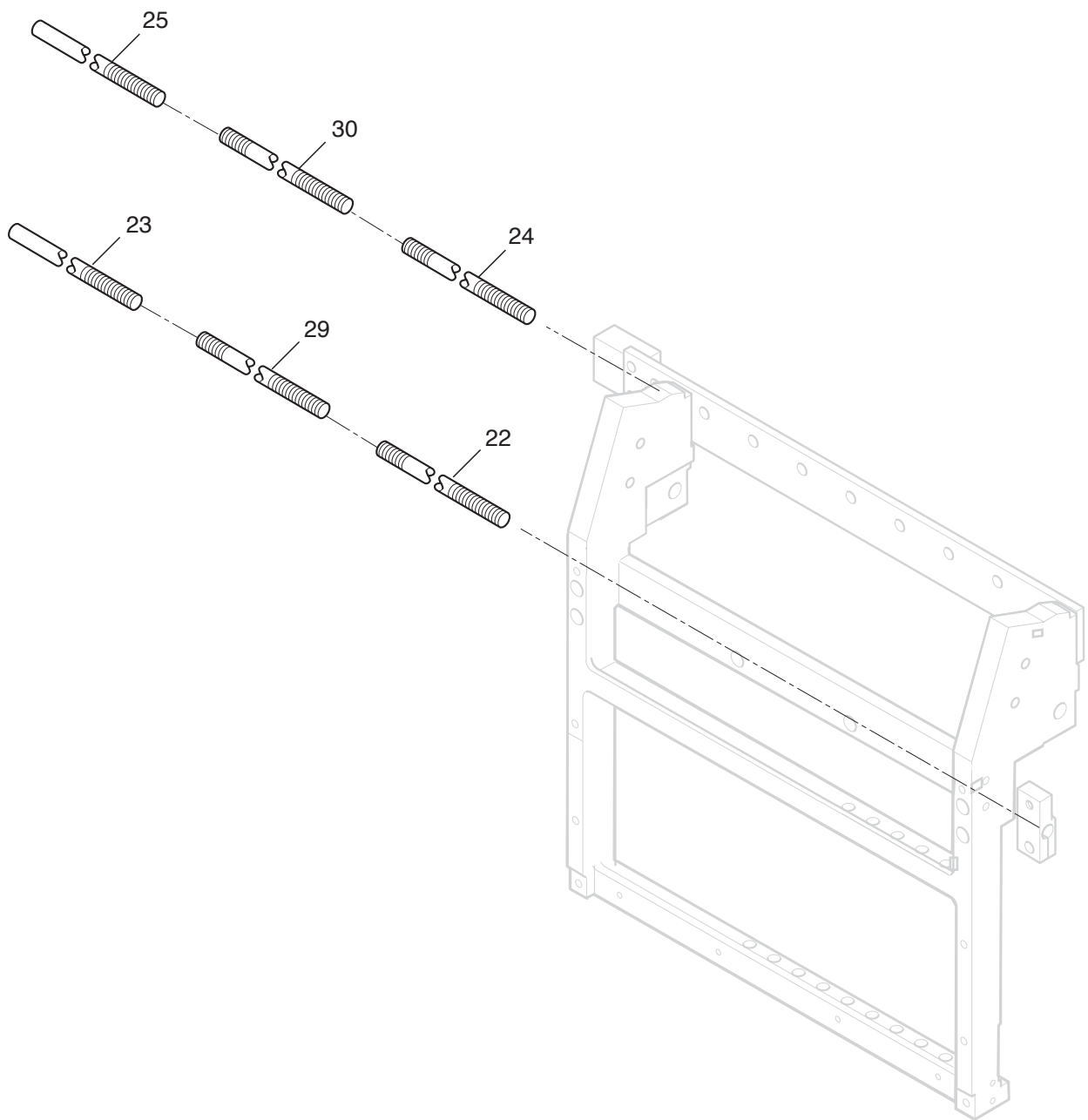
NEEDLE BAR CHANGE UNIT 1 横移動部 1 11a-1

組指図 Ass'y El't	部品番号 Parts No.	部品名 Parts Names	部品名□	3AR508.□備考 Note
1	HCR10B00	Needle bar change unit ass'y	横移動組	
2	HCR10101	Cover A	横移動カバー A	
3	HCR10111	Cover B	横移動カバー B	
4	HCB10192	Knob	横移動ツマミ	
5	HCB79210	Motor	パルスモーター	
6	HCR10041	Motor gear	モーターギヤ	
7	HCR10A11	Base ass'y	横移動ベース組	
8	MPA00550	Stud	片口スタッド	
9	HCB14140	Sensor bracket	糸つかみセンサー取付板	
10	EPP00520	Photo interrupter	フォトインタラプタ	
11	HCR10070	Shaft	回り止め	
12	HCR10060	Plate	保持板	
13	HCB79600	Potentiometer ass'y	ポテンシオメーター組	
14	HCB10080	Slit collar	スリットカラー	
15	HCR11050	Connecting block	連結ブロック	for 1512
16	HCR10052	Drive shaft	駆動軸	
17	HCR10A51	Cam ass'y	横移動カム組	
18	MPB00210	Bearing (6001ZZ)	ベアリング (6001ZZ)	
19	HCR10082	Slide bar (for 15 needle)	スライド板(15針)	
20	MPB01130	Cam follower	カムフォロア	
26	M0404280	Nut	ナット	
27	M0404292	Joint	ジョイント	
28	HCR910130	Cushion	クッション	
A	STAK04006	Truss head screw (cross recessed, M4x6)	十字穴付きトラス小ねじ (M4x6)	
B	SCAA08020	Hexagon socket head cap screw (M8x20)	六角穴付きボルト (M8x20)	
C	WSAA08000	Spring lock washer (M8)	ばね座金 (M8)	
D	WPBA08000□	Plain washer (M8)	平座金 (M8)	
E	SSBA03005□	Hexagon socket set screw (M3x5)	六角穴付き止めねじ (M3x5)	
F	SCGA04018	Hexagon socket head cap screw (M4x18)	六角穴付きボルト (M4x18)	
G	SSBA04005	Hexagon socket set screw (M4x5)	六角穴付き止めねじ (M4x5)	
I	SSAA05006	Hexagon socket set screw (M5x6)	六角穴付き止めねじ (M5x6)	
J	SPDK03006	Pan head screw (cross recessed, M3x6)	十字穴付きなべ小ねじ (M3x6)	
K	SSBA03003	Hexagon socket set screw (M3x3)	六角穴付き止めねじ (M3x3)	
L	SBAK04008	Binding head screw (M4x8)	バインド小ねじ (M4x8)	
M	NHAA05000	Hexagon nut (M5)	六角ナット (M5)	
N	WSAA05000	Spring lock washer (M5)	ばね座金 (M5)	
O	WPAA05000	Plain washer (M5)	平座金 (M5)	
P	SCEA04010	Hexagon socket low head screw (M4x10)	低頭六角穴付きボルト (M4x10)	
R	SSBA05005	Hexagon socket set screw (M5x5)	六角穴付き止めねじ (M5x5)	
S	SCEA05015	Hexagon socket low head screw (M5x15)	低頭六角穴付きボルト (M5x15)	

NEEDLE BAR CHANGE UNIT 横移動部

R3P601

12a-1



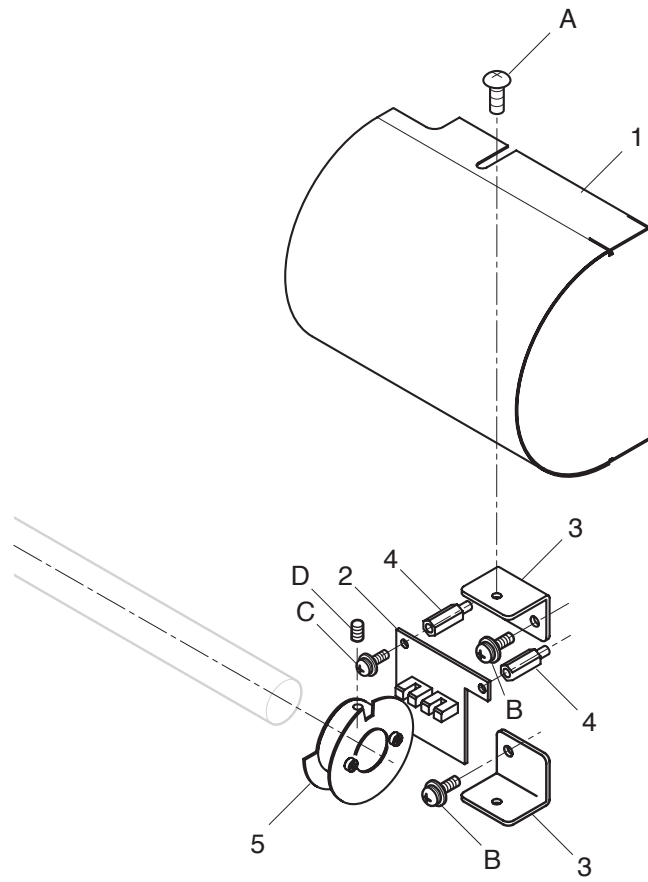
NEEDLE BAR CHANGE UNIT 横移動部

12a-1

3AR508

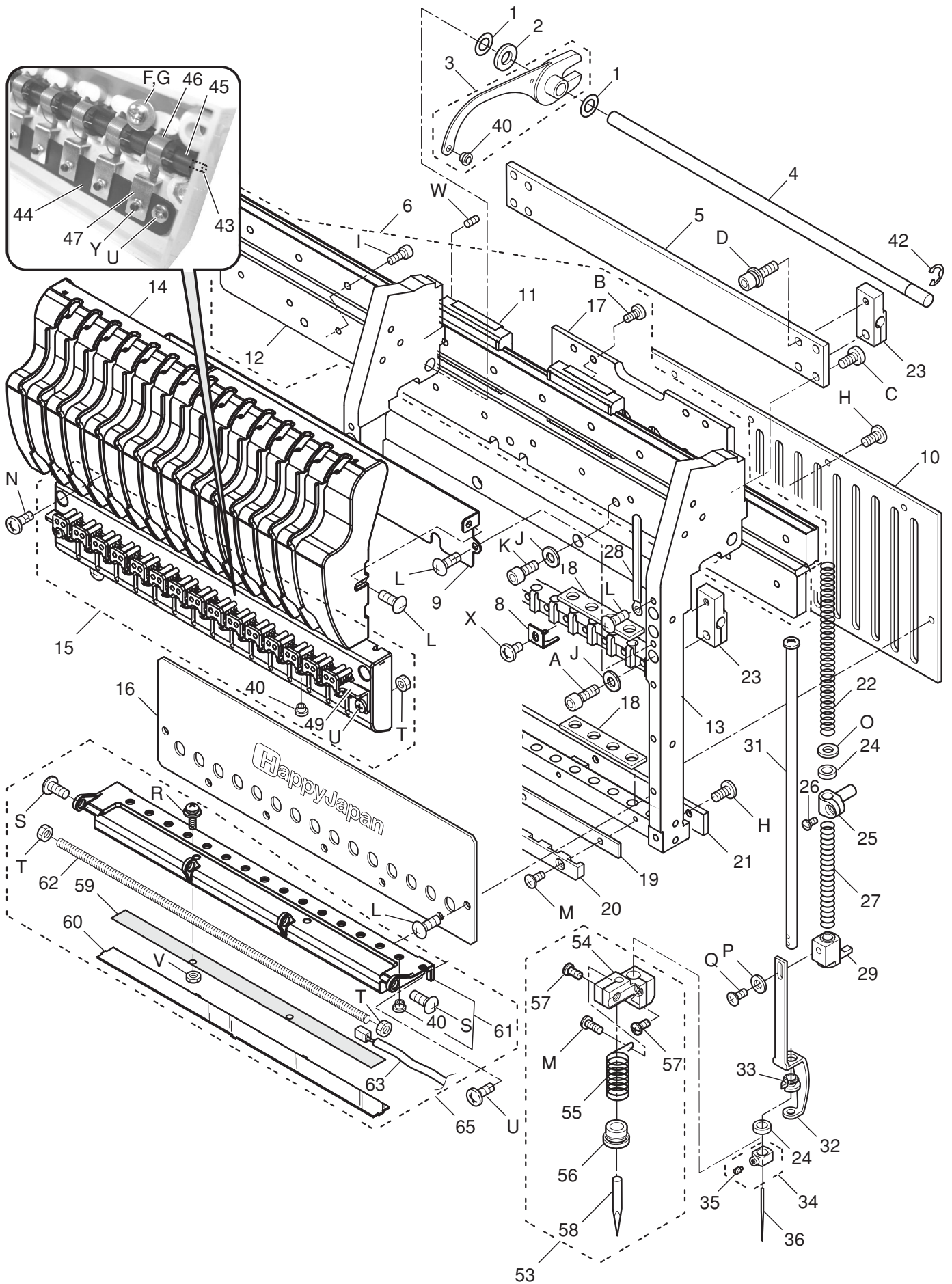
E'l't / 指図 PARTS NAMES 部品名		23 Moving shaft (by model) 移動軸 (機種別)	29 Moving shaft (by model) 移動軸 (機種別)	22 Moving shaft (by model) 移動軸 (機種別)
MODEL 機種	1502	HCG06061	-	-
	1504	HMF06180	-	-
	X1504	HMF06200	-	-
	1506	HMF06220	-	-
	X1506	HMF06180	HMF06180	-
	1508	HMF06121	HMF06121	-
	X1508	HMF06180	HMF06121	HMF06180
	1512	HCR11100	HMF06121	HCR11100

E'l't / 指図 PARTS NAMES 部品名		25 Moving shaft (by model) 移動軸 (機種別)	30 Moving shaft (by model) 移動軸 (機種別)	24 Moving shaft (by model) 移動軸 (機種別)
MODEL 機種	1502	-	-	-
	1504	-	-	-
	X1504	-	-	-
	1506	-	-	-
	X1506	-	-	-
	1508	-	-	-
	X1508	-	-	-
	1512	HCR11100	HMF06121	HCM10370



TIMING DETECTING UNIT タイミング検出部 13a-1

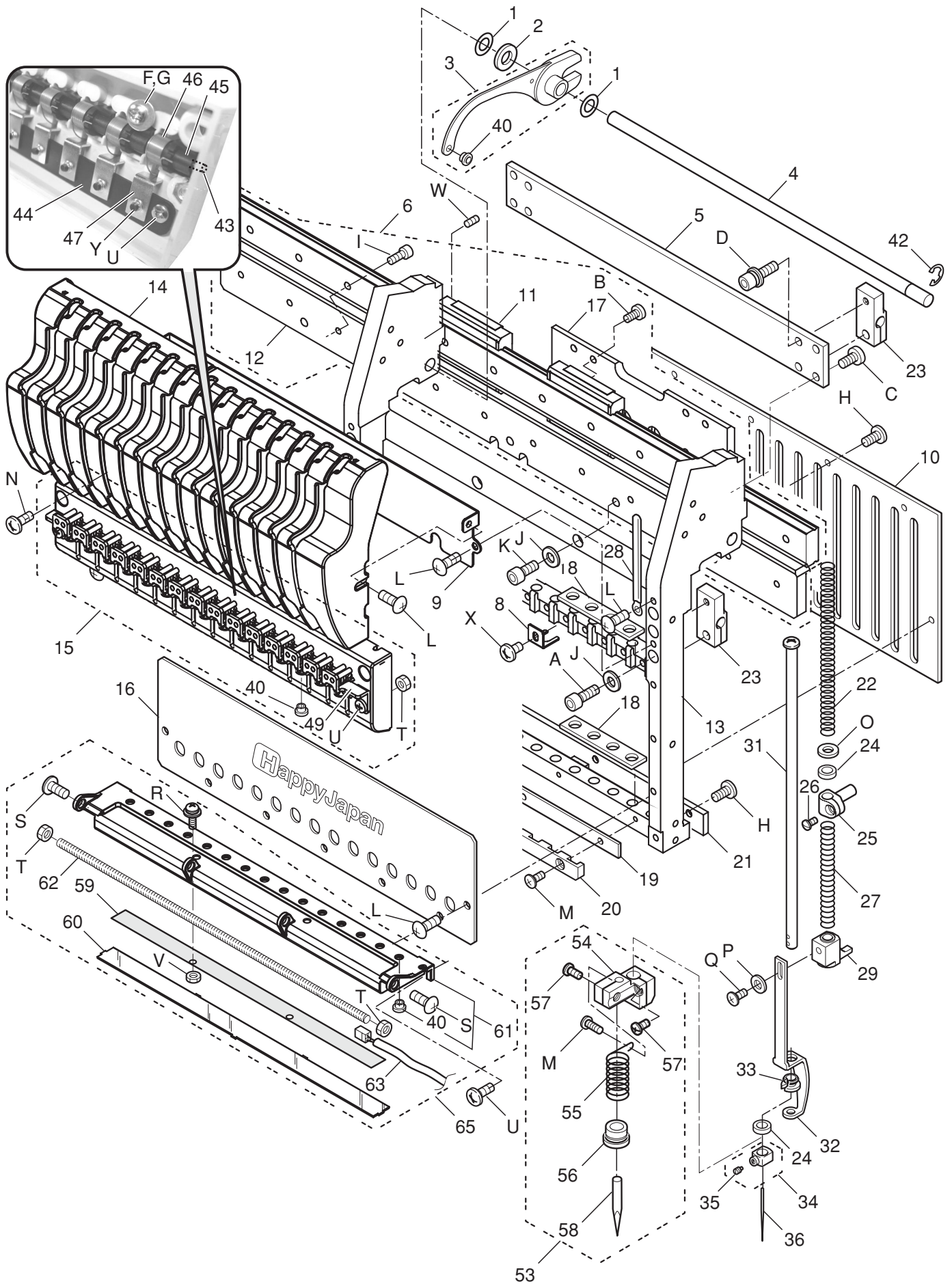
組 指図	部品番号	部品名	3AS326	備考	
Ass'y	El't	Parts No.	Parts Names	Note	
	1	HR311060	Detecting cover	検出力バー	~ 1046007A
	1	HR311070	Detecting cover	検出力バー	1046008A ~
	2	HCD81093H	Timing detecting board ass'y	主軸タイミング基板組	
	3	HCR02261	Cover bracket	カバー金具	
	4	MPA00970	Spacer	黄銅スペーサー BSB417E	
	5	HR311A10	Detecting slit ass'y	検出スリット組	
A		STAK04006	Truss head screw (cross recessed, M4x6)	十字穴付きトラス小ねじ (M4x6)	
B		SPDK04008	Pan head screw (cross recessed, M4x8)	十字穴付きなべ小ねじ (M4x8)	
C		SPDK03008	Pan head screw (cross recessed, M3x8)	十字穴付きなべ小ねじ (M3x8)	
D		SSAA04006	Hexagon socket set screw (M4x6)	六角穴付き止めねじ (M4x6)	



MOVING HEAD 1 移動ヘッド 1

14a-1

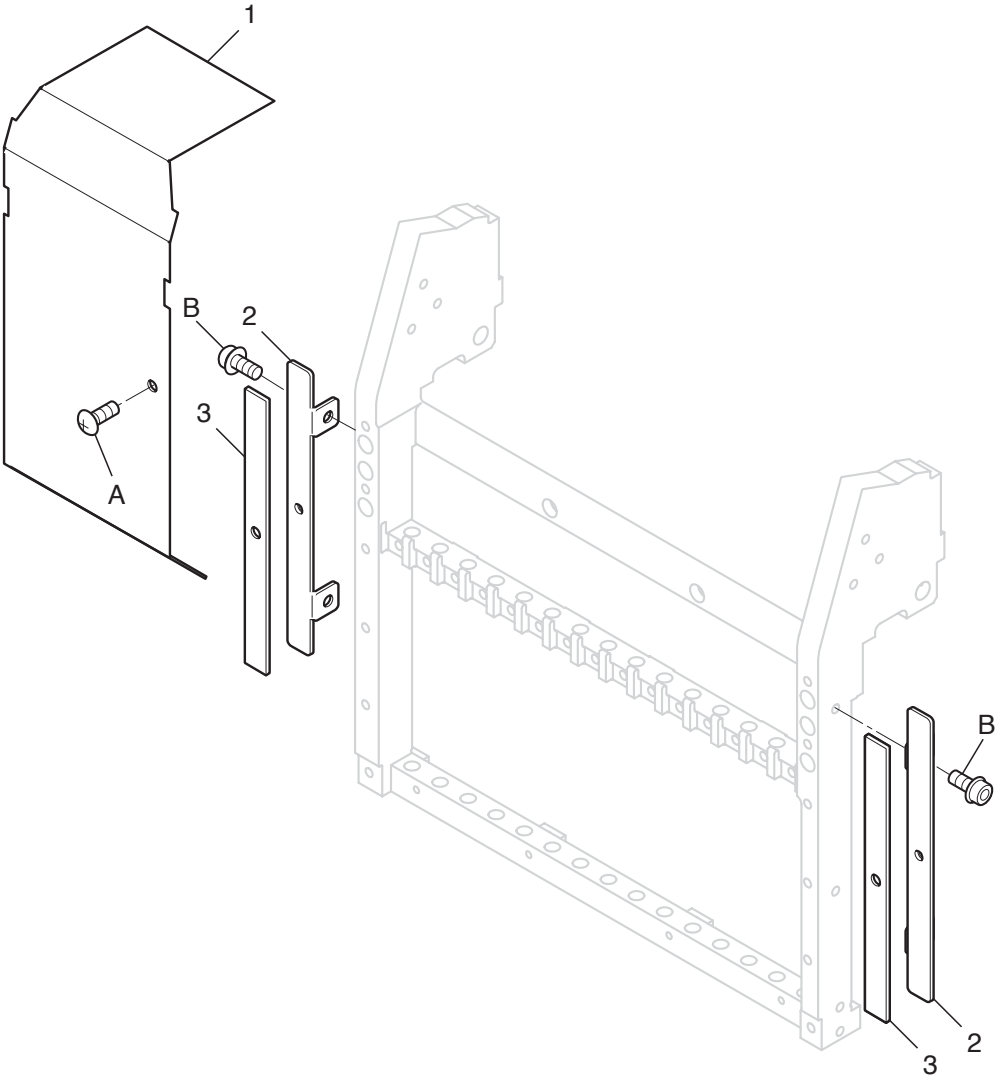
組 指図	部品番号	部品名	3AU415	備考	
Ass'y	El't	Parts No.	Parts Names	Note	
	1	MPZ02970	Plastic thrust washer (LL-8212-01)	ポリスライダ (LL-8212-01)	
	2	MPA00250	Plastic washer (CC-0816-15)	樹脂ワッシャ (CC-0816-15)	
	3	HCB12093	Take-up lever ass'y	天秤組	
	4	HCD12070	Take-up lever shaft	天秤支点軸 (15針用)	
	5	HCR12290	Connecting bar (for 15 needle)	連結板(15針)	for 1512
	6	HR312A40	Upper rail ass'y (for 15 needle)	HR3スライド装置組B	
	8	HCR12330	Bracket	針棒ストップブラケット	
	9	HCD13020	Take-up lever cover bracket	天秤カバーブラケット	
	10	HCD12081	Needle bar boss check plate	回り止め板 (15針用)	
	11	HR312040	Linear guide	リニアガイド	
	12	HR312030	Support plate	補強板	
	13	HR312011	Moving head	R3移動ヘッドB	
	14	HCD13012	Take-up lever cover	天秤カバー	
	15	HCDU13110	Thread adjusting unit ass'y	糸取り部組	
	16	HCR12252	Front panel (lower)(for 15 needle)	フロントパネル下(15針用)	
	17	HR312020	Plate	プレート	
	18	HMG12582	Felt	布押えフェルト	
	19	HMG12871	Pressure foot sheet (for 15 needle)	布押えシート (15針用)	
	20	HMG12940	Pressure foot guide (for 15 needle)	布押えガイド (15針用)	
	21	HCD12660	Rail	レール (下)	
	22	HCB12181	Needle bar spring	針棒バネ	
	23	HCR12080	Fasten block	抱きブロック	
	24	HCB12190	Cushion	クッション	
	25	HCB12120	Needle bar boss	針棒抱き	
	26	HCB12132	Screw for needle bar boss	針棒抱き止めネジ	
	27	HCD12132	Pressure foot spring	布押えバネ	
	28	EPN00710	Clip	コーチングクリップ	
	29	HCD12600	Pressure foot block	D2押えブロック	
	31	HCD12113	Needle bar ass'y	針棒組	
	32	HMG13630	Pressure foot	布押え本体	
	33	HJP12473	Bushing	布押えブッシュ	
	34	HSA12010	Needle holder ass'y	針止め (組)	
	35	HSA12020	Screw for needle holder C	針止めねじC	
	36	MPZ03180	Needle (#11)	針 (#11)	
	40	HSA12030	Eyelet	糸道ガイシ(鏡面仕上げ)	
	42	MPR00470	E-ring (E-6)	E - リング (E-6)	



MOVING HEAD 1 移動ヘッド 1

14a-2

組 Ass'y	指図 El't	部品番号 Parts No.	部品名 Parts Names	部品名	3AW208 備考 Note
	43	HCR12180	Spring holder shaft (for 15 needle)	駒軸 (15針用)	
	44	HCD13121	Adjuster base	アジャスタベース	
	45	HCB12231	Spring holder	駒	
	46	HSA12272	Thread adjusting spring	糸取りバネ	
	47	HCB12381	Adjuster	アジャスタ	
	49	HCR12A71	Thread guide ass'y (for 15 needle)	糸案内組 (15針用)	
	50	HCR12080	Fasten block	抱きブロック	
	53	HCR49A10	Borer device ass'y (option)	ボーラー装置組 (オプション)	
	54	HCR49040	Blade holding bracket	ボーラーメス抱きブラケット	
	55	HCR49050	Borer spring	ボーラーバネ	
	56	HCR49060	Boloer blade guard	ボーラーメスガード	
	57	HCB12132	Screw for needle bar boss	針棒抱き止めネジ	
	58	M0412280	Borer blade	ボーラーメス	
	59	HCR81290	Front lighting board ass'y	フロント照明基板組	
	60	HCD13140	Lighting cover B	F 照明カバーB	
	61	HCD13A41	Lighting bracket B ass'y	F 照明ブラケット組B	
	62	HMG12850	Spring (for 15 needle)	糸掛けバネ (15針用)	
	63	HCD72250	Front led cord	フロント照明コード	
	65	HCD13A31	Front lighting bracket B ass'y	F 照明ブラケット部組B	
A		SCCA04020	Hex socket head cap screw (M4x20)	六角穴付きボルト (M4x20)	
B		SCEA03005	Hex socket low head screw (M3x5)	低頭六角穴付きボルト (M3x5)	
C		SCEA04010	Hex socket low head screw (M4x10)	低頭六角穴付きボルト (M4x10)	
D		SCGA04018	Hex socket head cap screw (M4x18)	六角穴付きボルト (M4x18)	
F		SBCK03006	Binding head tapping screw (M3x6)	PTバインドねじ (M3x6)	
G		WPBD04000	Plain washer (M4)	平座金 (M4)	
H		SCFA04008	Hex socket low head screw (M4x8)	極低頭六角穴付きボルト (M4x8)	
I		SCAA03008	Hex socket head cap screw (M3x8)	六角穴付きボルト (M3x8)	
J		WPBA04000	Plain washer (M4)	平座金 (M4)	
K		SCCA04006	Hex socket head cap screw (M4x6)	六角穴付きボルト (M4x6)	
L		STAK04006	Truss head screw (cross recessed, M4x6)	十字穴付きトラス小ねじ (M4x6)	
M		SBAD03008	Binding head screw (M3x8)	バインド小ねじ (M3x8)	
N		SBAK04014	Binding head screw (M4x14)	バインド小ねじ (M4x14)	
O		WPBD06000	Plain washer (M6)	平座金 (M6)	
P		WPAD03000	Plain washer (M3)	平座金 (M3)	
Q		SBAK03005	Binding head screw (M3x5)	バインド小ねじ (M3x5)	
R		SPDD03010	Pan head screw (phillips, M3x10)	十字穴付きなべ小ねじ (M3x10)	
S		STAD04012	Truss head screw (phillips, M4x12)	十字穴付きトラス小ねじ (M4x12)	
T		NHAB04000	Hex nut (M4)	六角ナット (M4)	
U		SBAK04008	Binding head screw (M4x8)	バインド小ねじ (M4x8)	
V		NHCD03000	Hex nut (M3)	六角ナット (M3, 3種)	
W		SSAA04004	Hex socket set screw (M4x4)	六角穴付き止めねじ (M4x4)	
X		SBAK04004	Binding head screw (M4x4)	バインド小ねじ (M4x4)	
Y		SCEA03005	Hex socket low head screw (M3x5)	低頭六角穴付きボルト (M3x5)	



MOVING HEAD 2 移動ヘッド2

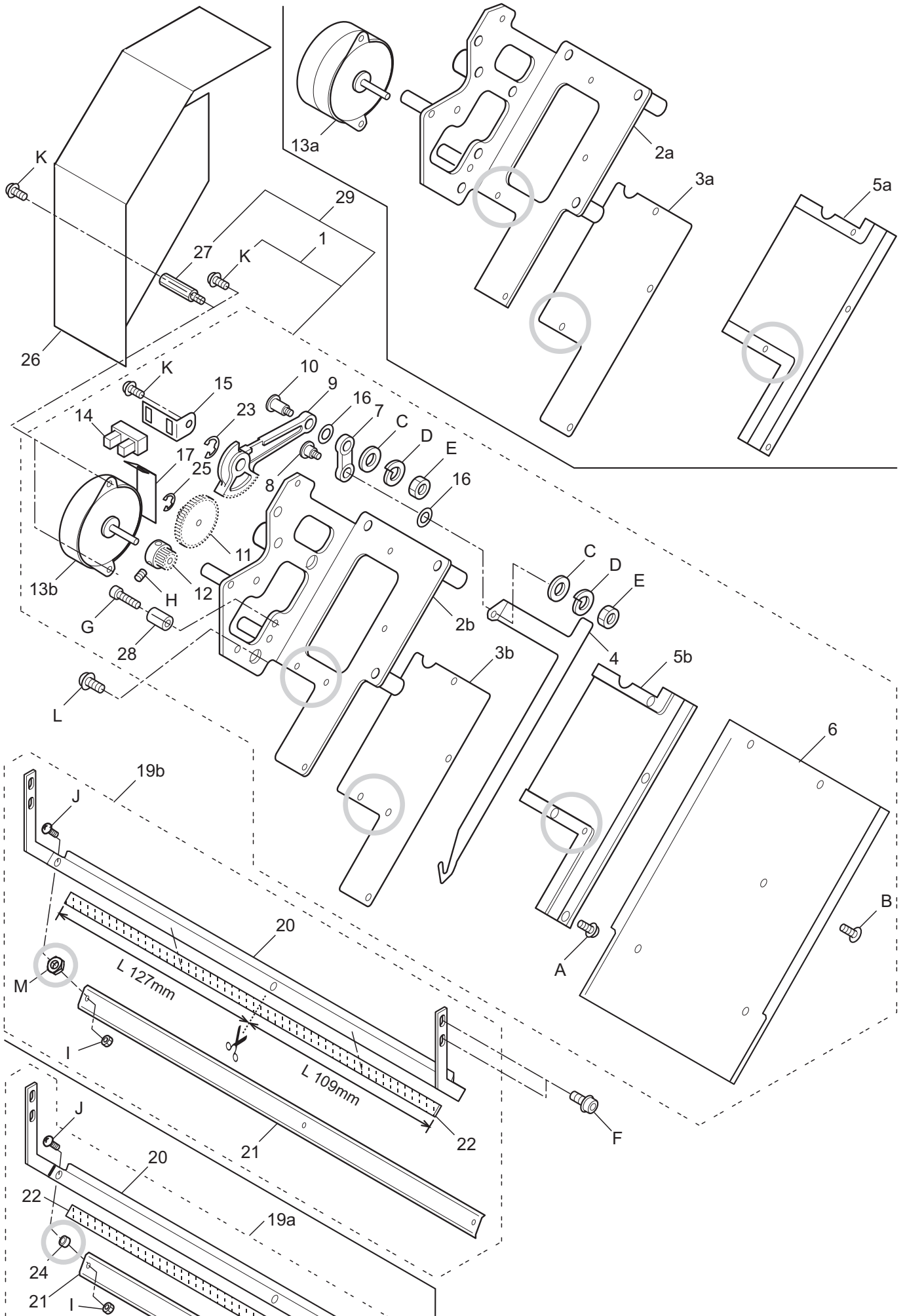
14b-1

組 指図	部品番号		部品名	3AR622	備考
Ass'y	El't	Parts No.	Parts Names		Note
	1	HCR13140	Head cover (15-P:360)		移動カバー(15-P : 360)
	1	HR313010	Head cover (15-P:500)		移動カバー(15-P : 500)
	2	HCR13010	Head cover bracket		カバー金具
	3	HCR13020	Cover magnet		カバーマグネット
A		STAK04006	Truss head screw (cross recessed, M4x6)		十字穴付きトラス小ねじ (M4x6)
B		SCBA04006	Hexagon socket head cap screw (M4x6)		六角穴付きボルト (M4x6)

THREAD CATCHER 1

3AV825

15a-1



THREAD CATCHER 1 糸つかみ 1

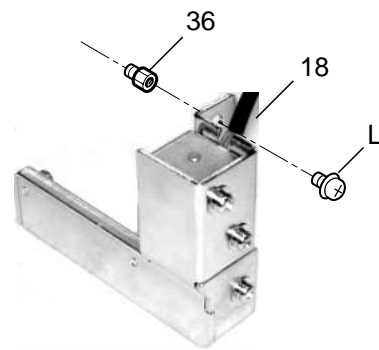
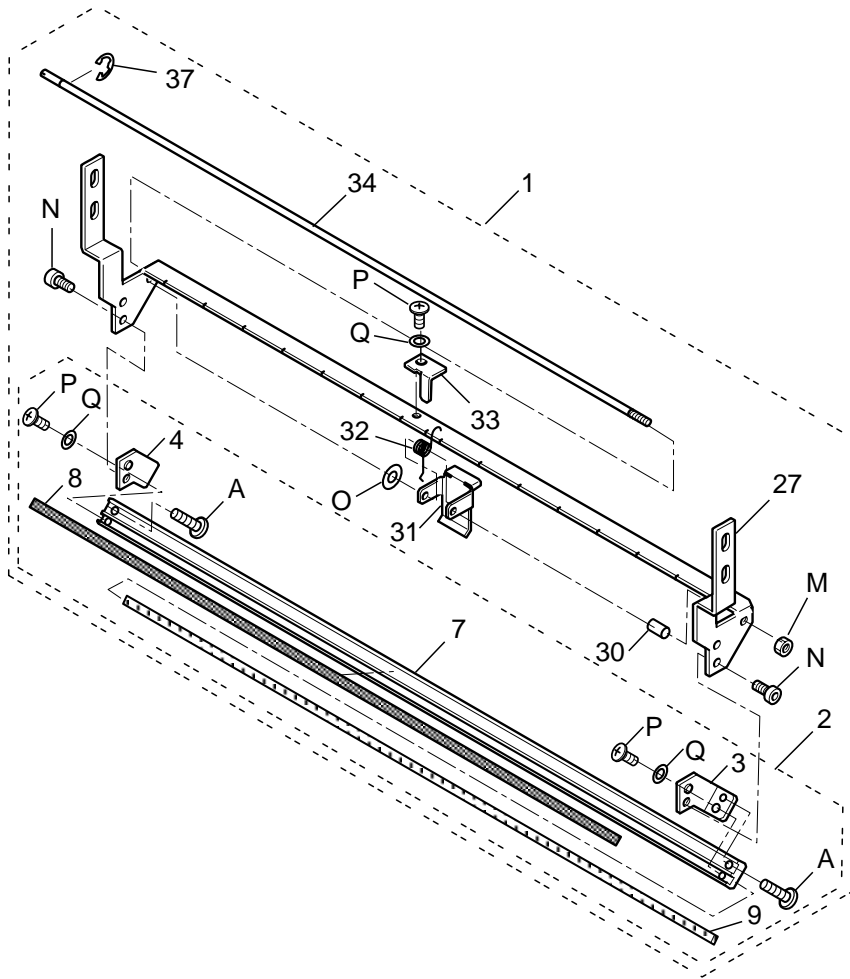
15a-1

指図	部品番号	部品名	3AW208	備考
Ass'y	El't Parts No.	Parts Names		Note
	1 HCR14A12	Thread catcher ass'y		
	2a HCR14021	Bracket		~ 1071008
	2b HCB14019	Bracket		1071009 ~
		This can be substituted for "2a".	"2a" の代用可	
	3a HCR14030	Sheet		~ 1071008
	3b HCB14125	Sheet		1071009 ~
		This can be substituted for "3a".	"3a" の代用可	
	4 HCR14010	Hook		
	5a HCR14040	Guide		~ 1071008
	5b HCB14137	Guide		1071009 ~
		This can be substituted for "5a".	"5a" の代用可	
	6 HCD14061	Guard plate		
	7 HCB14081	Link		
	8 HCB14101	Screw		
	9 HCB14070	Rod		
	10 HCB14091	Link screw		
	11 HCB10042	Gear		
	12 HCB10033	Drive gear A		
	13a EPM00590	Pulse motor		~ 1066006 (HCR3)
				~ 1066004 (HCR3E)
	13b EPM00591	Pulse motor		1066007 ~ (HCR3)
		This can be substituted for "13a".	"13a" の代用可	1011005 ~ (HCR3E)
	14 EPP00522	Photo interrupter		
	15 HCB14140	Sensor bracket		
	16 MPA00170	Plastic washer (CC-0509-03)		
	17 HCR28500	Protection sheet		
	18 EPN00390	Cord keep (K-103G)		
	19a HCD14013	Thread holder ass'y		
	19b HCD14014	Thread holder ass'y		
		This can be substituted for "19a".	"19a" の代用可	
	20 HCD14022	Holder (upper)		
	21 HCD14032	Holder (lower)		
	22 HCD914040	Magic tape (with adhesive tape)		
	23 MPR00420	E-ring (E-4)		
	24 HCD14092	Spacer		
	25 MPR00300	E-ring (E-2)		
	26 HCR14070	Thread catcher cover		
	27 MPA00810	Spacer		
	28 MPZ00360	Spacer		
	29 HCR14B11	Thread catcher ass'y		
		for "26"	"26"用	
	A SPDB03008	Pan head screw (cross recessed, M3x8)		十字穴付きなべ小ねじ (M3x8)
	B STAB03006	Truss head screw (cross recessed, M3x6)		十字穴付きトラス小ねじ (M3x6)
	C WPBD03000	Plain washer (M3)		平座金 (M3)
	D WSAD03000	Spring lock washer (M3)		ばね座金 (M3)
	E NHCD03000	Hexagon nut (M3)		六角ナット (M3, 3種)
	F SCBD04008	Hexagon socket head cap screw with flange (M4x8)		六角穴付きフランジボルト (M4x8)
	G SCAA03012	Hex socket head cap screw (M3x12)		六角穴付きボルト (M3x12)
	H SSAA03003	Hexagon socket set screw (M3x3)		六角穴付き止めねじ (M3x3)
	I NHBD02000	Hexagon nut (M2)		六角ナット (M2, 2種)
	J SPAB02008	Pan head screw (cross recessed, M2x8)		十字穴付きなべ小ねじ (M2x8)
	K SPFK03004	Pan head screw (cross recessed, M3x4)		十字穴付きなべ小ねじ (M3x4)
	L SPDB04008	Pan head screw (cross recessed, M4x8)		十字穴付きなべ小ねじ (M4x8)
	M NHCD03000	Hex nut (M3)		六角ナット (M3, 3種)

THREAD CATCHER 2 (OPTION)

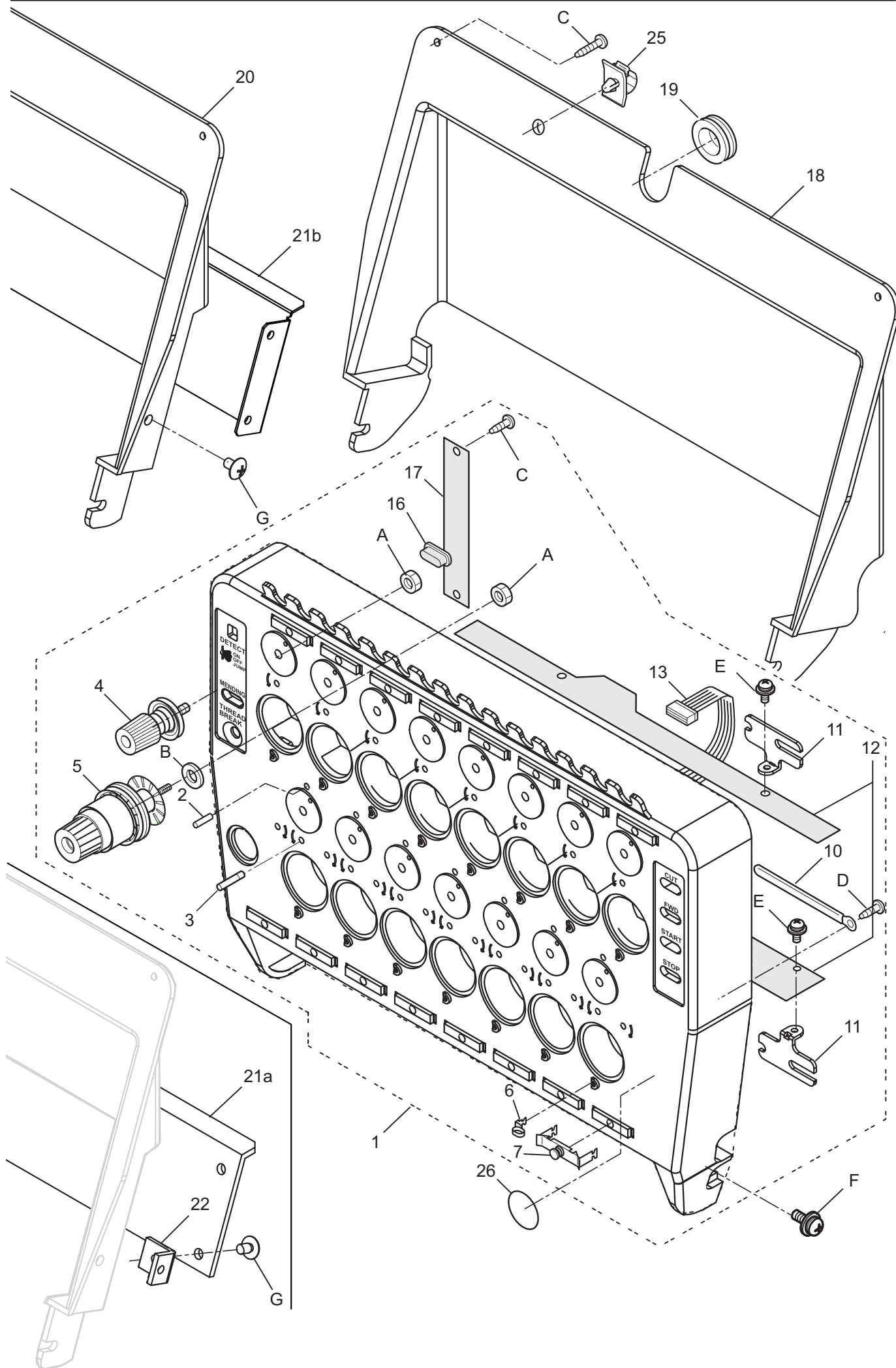
DAO401

15b-1



THREAD CATCHER 2 糸つかみ 2 (OPTION) 15b-1

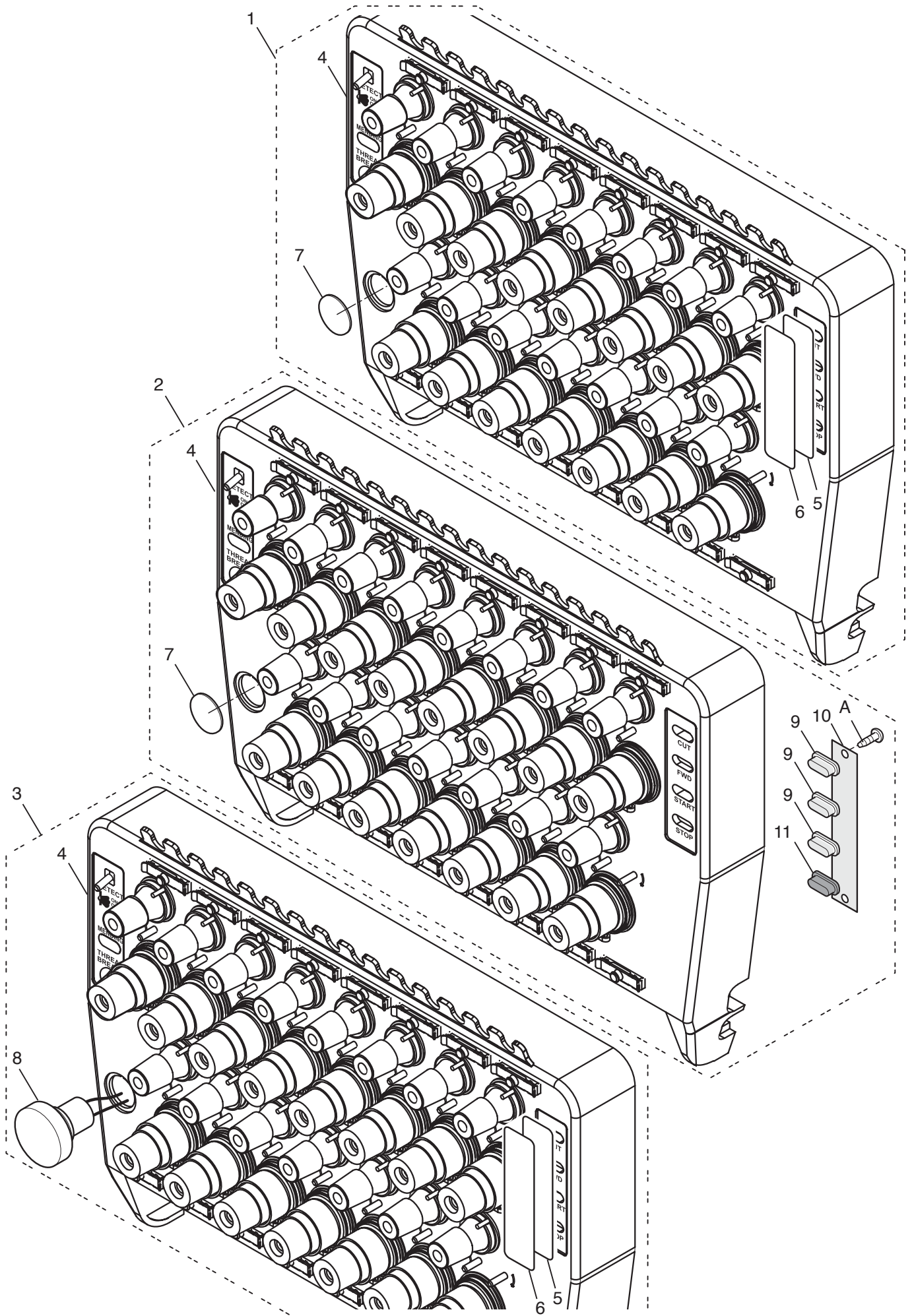
指図	部品番号	部品名	備考		
Ass'y	El't	Parts No.	Parts Names		
			DAO401. Note		
	1	HCR15B30	Clip-type thread holder ass'y (option)	クリップホルダー組	
	2	HCR15B40	Holder ass'y (lower)	ホルダー下組	
	3	HCR15310	Bracket R	ブラケットR	
	4	HCR15320	Bracket L	ブラケットL	
	7	HCR15330	Clip holder	クリップホルダー	
	8	HCR15121	Holder seet (for 15 needles)	ホルダーシート (15針用)	
	9	HCR15340	Holder seet C (for 15 needles)	ホルダーシートC (15針用)	
	18	HCR15A20	Clip drive unit (option)	クリップ作動ベース組(オプション)	
	27	HCR15082	Clip holder (upper) (for 15 needles)	クリップホルダー上(15針用)	
	30	MPA00500	Spacer	スチールスペーサ	
	31	HCR15160	Clip	クリップ	
	32	HCR15191	Clip spring	クリップバネ	
	33	HCR15250	Clip shaft support	クリップ軸受け	
	34	HCR15171	Clip shaft (for 15 needles)	クリップ軸 (15針用)	
	36	MPA00650	Spacer (BSB-406E)	スペーサー (BSB-406E)	
	37	MPR00300	E-ring (E-2)	E - リング (E-2)	
	A	SBAD03008	Binding head screw (M3x8)	バインド小ねじ (M3x8)	
	L	SPDK04006	Pan head screw (phillips, M4x6)	十字穴付きなべ小ねじ (M4x6)	
	M	NHBD03000	Hexagon nut (M3)	ナット (2種) M3	
	N	SCAD03004	Hexagon socket head cap screw (M3x4)	六角穴付きボルト (M4x10)	
	O	WPAA03000	Plain washer (M3)	平座金 (M3)	
	P	SBAD03004	Binding head screw (M3x4)	バインド小ねじ (M3x4)	
	Q	WPBD03000	Plain washer (M3)	平座金 (M3)	



THREAD TENSION 1 糸調子1

16a-1

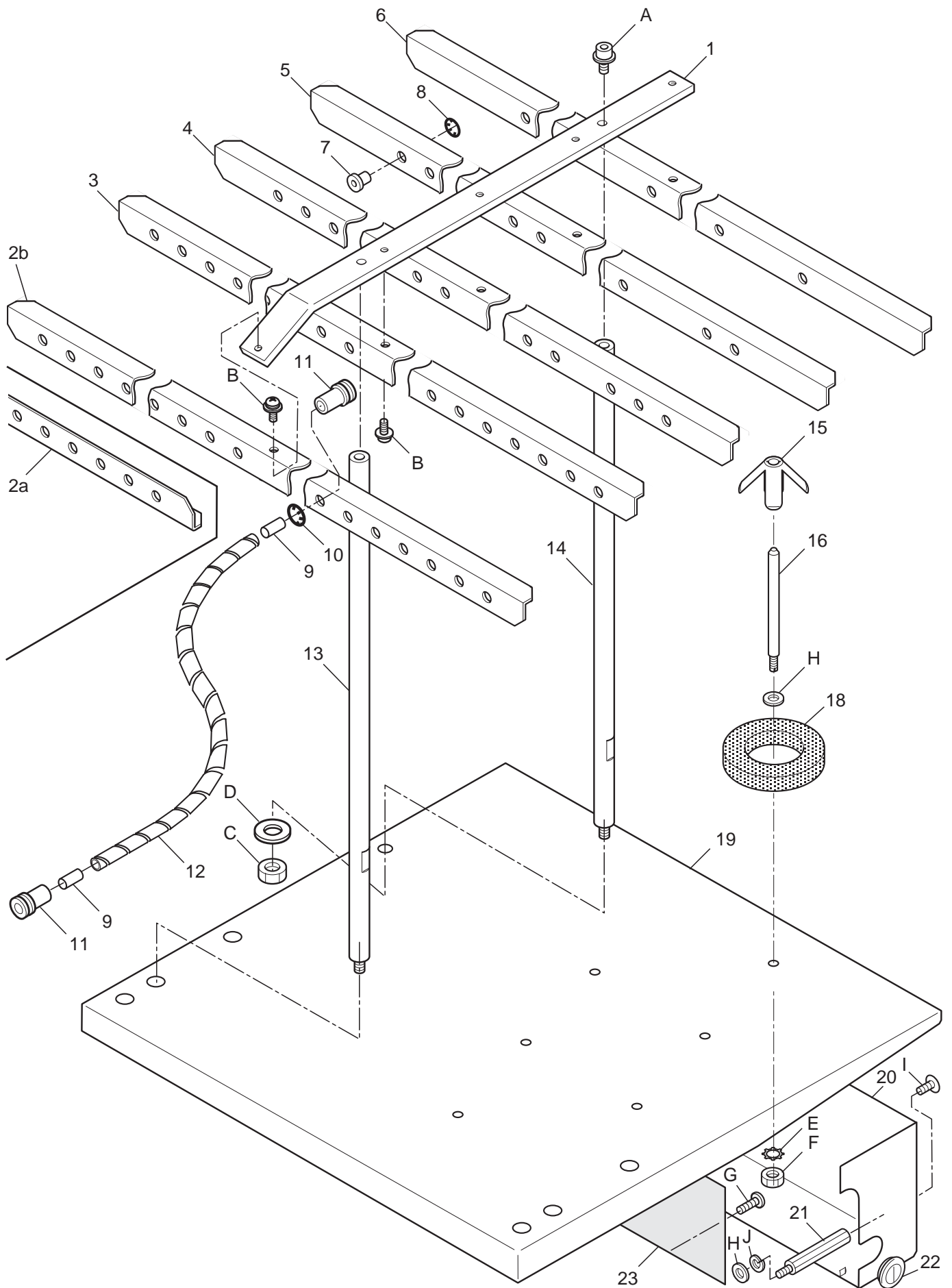
組 Ass'y	指図 El't	部品番号 Parts No.	部品名 Parts Names	部品名	3AW208 備考 Note
	1	HCRU16010	Thread tension bracket ass'y	HCR3糸調子ブラケット組	
	2	HCR16050	Bar	外れ防止軸	
	3	HCB16133	Thread guide bar	糸掛軸	
	4	HCR16A32	Minor thread tension ass'y	小糸調子組	
	5	HCR16A46	Detecting thread tension ass'y	検出調子組	
	6	HCB16392	Thread eyelet	糸かけ	
	7	HCB16404	Lower rectifier	下部整流器	
	10	EPN00540	Clip	コーチングクリップ	
	11	HCD16310	Board bracket	基板ブラケット	
	12	HCD81240	TC 8-7 board ass'y (for 15 needle)	TC8-7基板組(15針用)	
	13	HCB72150	TC relay cord	TC渡りコード	
	16	HCB29301	Key top (FUNC)	モード選択キートップ	
	17	HCR81261	JUMP-SW2 board ass'y	JUMP-SW2基板組	
	18	HCD16213	Tension rear cover	糸調子裏カバー	
	19	EPN00880	Rubber	グロメット	
	20	HFR16012	Tension rear cover (for 1st head)	糸調子裏カバー (1頭目用)	
	21a	HFR16030	Tension rear cover C (for 1st head)	糸調子裏カバーC (1頭目用)	
	21b	HR316010	Tension rear cover D (for 1st head) This can be substituted for "21a".	糸調子裏カバーD (1頭目用) "21a"の代用可	
	22	HCG26350	Cover bracket	カバー受け	
	25	EPN01040	Cable clamp (CKS-10-H)	コードクランプ (CKS-10-H)	
	26	HMF51600	Number sticker (1-6)	番号ステッカー Φ25 (1~6)	
	26	HMF51610	Number sticker (7-12)	番号ステッカー Φ25 (7~12)	
	A	NHAK04000	Hexagon nut (M4)	六角ナット (M4)	
	B	WPAK05000	Plain washer (M5)	平座金 (M5)	
	C	SBCK03008	Pan head tapping screw (M3x8)	PTバインドねじ (M3x8)	
	D	SBCK03006	Pan head tapping screw (M3x6)	PTバインドねじ (M3x6)	
	E	SPDK03006	Pan head screw (phillips, M3x6)	十字穴付きなべ小ねじ (M3x6)	
	F	SPDK04010	Pan head screw (phillips, M4x10)	十字穴付きなべ小ねじ (M4x10)	
	G	SBAD04006	Binding head screw (M4x6)	バインド小ねじ (M4x6)	



THREAD TENSION 2 糸調子 2

17a-1

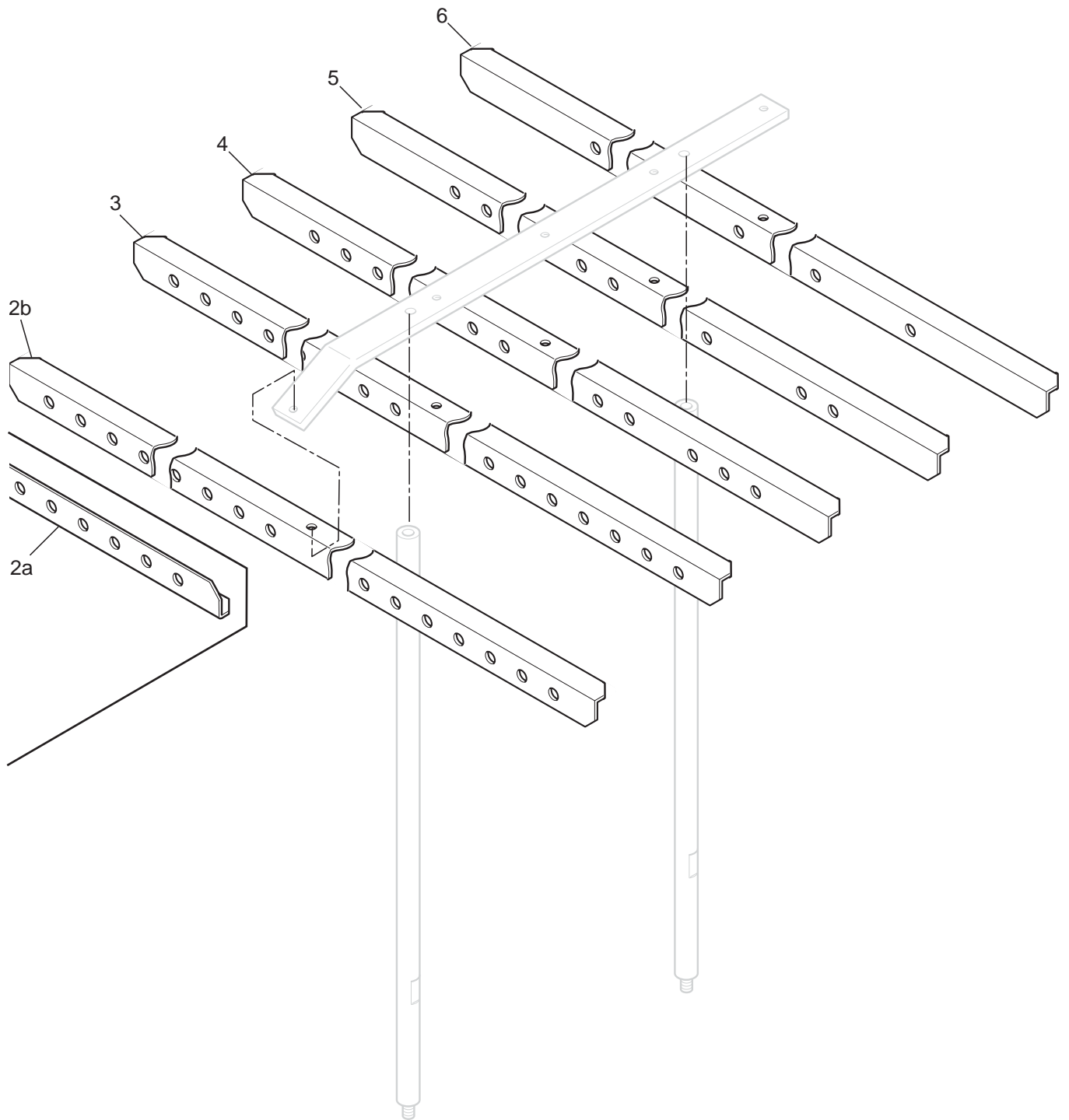
組指図	部品番号	部品名	3AQA12	備考
Ass'y El't	Parts No.	Parts Names		Note
1	HCRU16C10	Thread tension bracket ass'y (without SW)	H C R 3	糸調子ブラケット組 S W無
2	HCRU16C20	Thread tension bracket ass'y (with SW)	H C R 3	糸調子ブラケット組 S W有
3	HCRU16C30	Thread tension bracket ass'y (with EMG SW)	H C R 3	糸調子ブラケット組停止 S W有
4	-> 16a	Thread tension bracket ass'y	H C R 3	糸調子ブラケット組
5	HCR16140	Switch cover		スイッチカバー
6	HCD51090	Threading instruction sticker		糸通しステッカー
7	HCD16290	Hole cover		非常 S Wカバー
8	HCR79620	Emergency stop SW 160(with cable)		非常停止SW 160 (コード付き)
9	HCB29301	Key top (FUNC)		モード選択キートップ
10	HCR81270	T-BOX-SW2 board ass'y		T-BOX-SW2基板組
11	HCB29301-1	Key top (FUNC)		モード選択キートップ
A	SBCK03008	Pan head tapping screw (M3x8)		PTバインドねじ (M3x8)



THREAD STAND 1 糸立て台 1

19a-1

指図	部品番号	部品名	3ASA29 備考		
Ass'y	El't	Parts No.	Parts Names	Note	
	1	HCD20052	Thread guide connecting plate	糸案内連結板	
2a, 2b	->	20a	Thread guide A (by model)	糸案内 A (機種別)	
	3	->	20a	Thread guide B (by model)	糸案内 B (機種別)
	4	->	20a	Thread guide C (by model)	糸案内 C (機種別)
	5	->	20a	Thread guide D (by model)	糸案内 D (機種別)
	6	->	20a	Thread guide E (by model)	糸案内 E (機種別)
	7	M0445080	Eyelet	ツバ付き糸口	
	8	MPR00110	SE-ring (SE-7)	S E - リング (SE-7)	
	9	HCR20071	Eyelet	糸口	
	10	MPR00620	SE-ring (SE-8)	S E - リング (SE-8)	
	11	HCR20061	Tube holder	チューブホルダー	
	12	HCR20050	Spiral tube	スパイラルチューブ	
	13	HCR20080	Thread guide pillar	糸立て支柱	
	14	CGB20112	Thread guide pillar	糸立て支柱	
	15	HSA20010	Plastic spring	糸コマ保持体	
	16	HCR20030	Thread stand pin	糸立て棒	
	18	HMF20571	Thread stand felt (80)	フェルト (80)	
	19	HCR20A10	Thread stand (15)	糸立て台 (15)	
	20	HCR20041	Cover	基板カバー	
	21	MPA00660	Spacer	スペーサー	
	22	EPN00780	Rubber	膜付グロメット	
	23	HCR81073	Thread detecting board ass'y	糸切れ検出基板組	
A		SCBD04008	Hexagon socket head cap screw with flange (M4x8)	六角穴付きフランジボルト (M4x8)	
B		SPDD03008	Pan head screw (cross recessed, M3x8)	十字穴付きなべ小ねじ (M3x8)	
C		NHAD08000	Hexagon nut (M8)	六角ナット (M8)	
D		WPBD08000	Plain washer (M8)	平座金 (M8)	
E		WTBK05000	Toothed lock washer (M5)	歯付き座金 (M5)	
F		NHAB05000	Hexagon nut (M5)	六角ナット (M5)	
G		SBAK04014	Binding head screw (M4x14)	バインド小ねじ (M4x14)	
H		WPAD05000	Washer (M5)	平座金 (M5)	
I		STAK04006	Truss head screw (cross recessed, M4x6)	十字穴付きトラス小ねじ (M4x6)	
J		WSAD04000	Spring lock washer (M4)	ばね座金 (M4)	



THREAD STAND 糸立て台

20a-1

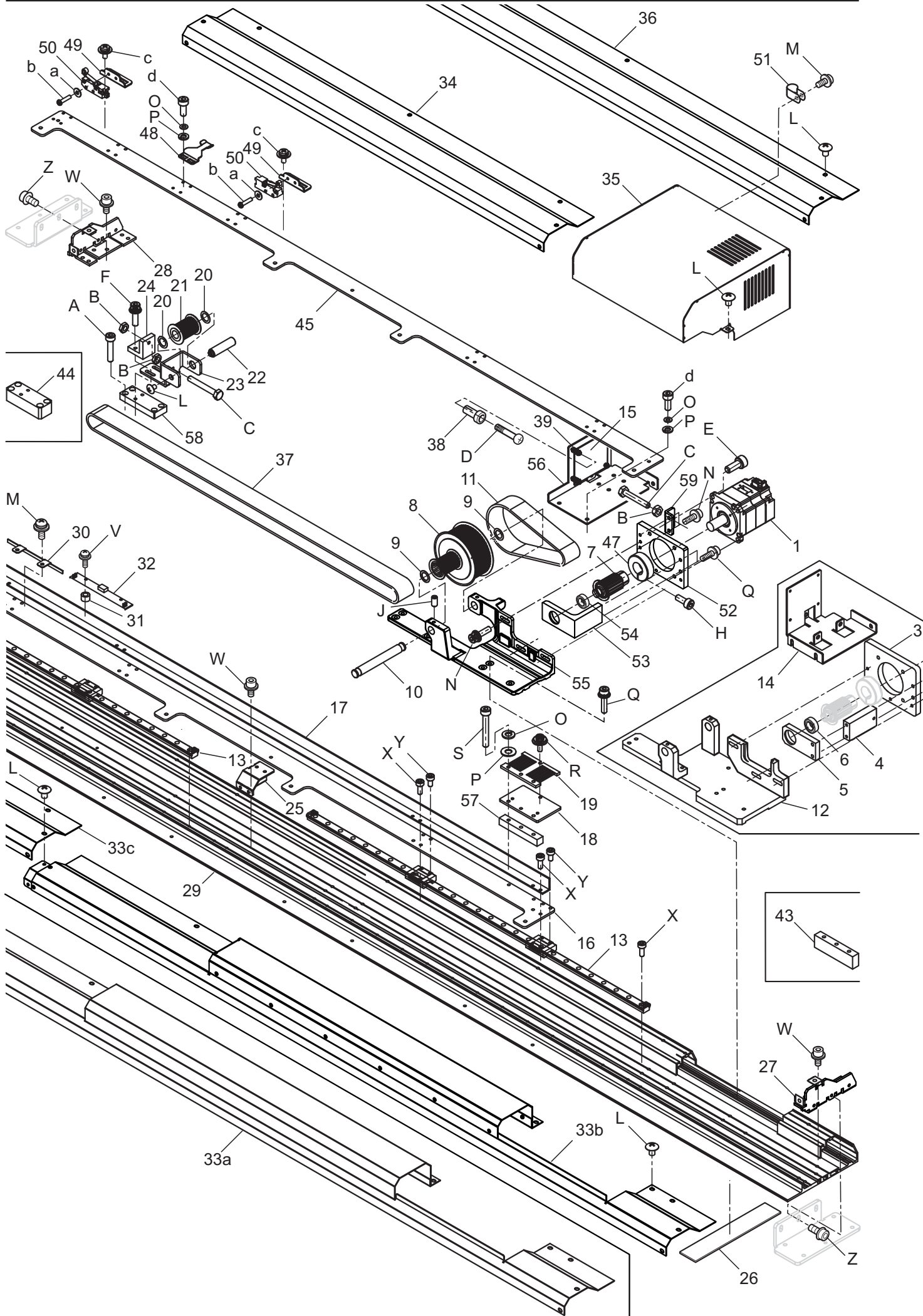
3AR420

Elt / 指図 PARTS NAMES		2a Thread guide A (by model)	2b Thread guide A (by model)	3 Thread guide B (by model)	4 Thread guide C (by model)
部品名 Machine number		糸案内 A (機種別) 1043004A	糸案内 A (機種別) 1043006A This can be substituted for "2a".	糸案内 B (機種別)	糸案内 C (機種別)
MODEL 機種	1502	HCR21060	HCR21061	HCR21070	HCR21080
	1504	HCR21160	HCR21161	HCR21170	HCR21180
	X1504	HCR21261	HCR21262	HCR21271	HCR21281
	1506	HCR21360	HCR21361	HCR21370	HCR21380
	X1506	HCR21460	HCR21461	HCR21470	HCR21480
	1508	HCR21160 (x2)	HCR21161 (x2)	HCR21170 (x2)	HCR21180 (x2)
	X1508	HCR21261 (x2)	HCR21262 (x2)	HCR21271 (x2)	HCR21281 (x2)
	1512	-	HCR21361 (x2)	HCR21370 (x2)	HCR21380 (x2)

Elt / 指図 PARTS NAMES		5 Thread guide D (by model)	6 Thread guide E (by model)
部品名		糸案内 D (機種別)	糸案内 E (機種別)
MODEL 機種	1502	HCR21090	HCR21100
	1504	HCR21190	HCR21200
	X1504	HCR21291	HCR21301
	1506	HCR21390	HCR21400
	X1506	HCR21490	HCR21500
	1508	HCR21190 (x2)	HCR21200 (x2)
	X1508	HCR21291 (x2)	HCR21301 (x2)
	1512	HCR21390 (x2)	HCR21400 (x2)

X CARRIAGE

3AV825 21a-1



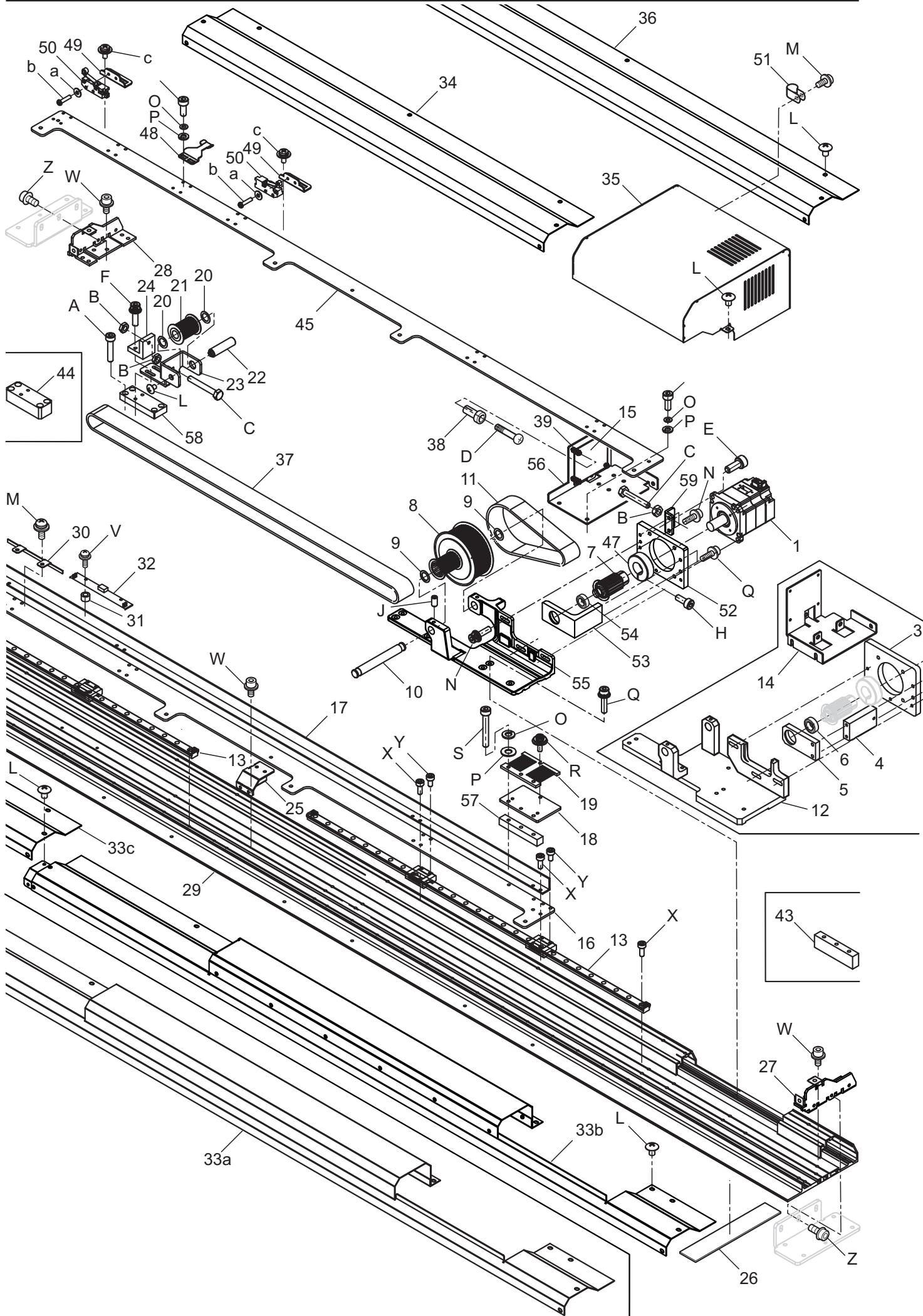
X CARRIAGE 1 Xキャリッジ 1

21a-1

組 指図 部品番号	部品名	3AV825	備考
Ass'y El't Parts No.	Parts Names		Note
1 -> 22a	Servomotor	サーボモーター	
3 HR324550	Motor bracket	モーター取付け板	~1096009
4 HR324670	Bearing bracket	軸受けブラケット	~1096009
5 HR324560	Motor shaft bracket	モーター軸受け	~1096009
6 MPB00790	Bearing	ベアリング	~1096009
7 HR324531	Drive pulley	Xモータープーリー	
8 HCR24B10	Deceleration pulley ass'y	減速プーリー組	
9 MPZ03140	Plastic thrust washer (12-18-0.5)	ポリスライダ (12-18-0.5)	
10 HCR24060	Drive shaft	駆動軸	
11 MPV00850	Timing belt	タイミングベルト	
12 -	X drive unit base ass'y	X駆動ベース組	~1096009
13 -> 22a	Y guide (by model)	Yガイド (機種別)	
14 HR324610	Circuit board bracket	基板ブラケット	~1096009
15 HCD81112	Sensor relay board ass'y	センサー中継基板組	
16 -> 22a	Connecting plate (by model)	枠連結板 (機種別)	
17 -> 22a	Connecting plate (by model)	連結板 (機種別)	
18 HCR24920	Belt fixing plate	ベルト固定板	
19 HCR24580	Belt holding plate ass'y	ベルト押え組	
20 MPZ03140	Plastic thrust washer (12-18-0.5)	ポリスライダ (12-18-0.5)	
21 HCR24A50	Tension pulley ass'y	テンションプーリー組	
22 HCR24110	Tension shaft	テンション軸	
23 HCR24101	Tension brakcet	テンションブラケット	
24 HCR24121	Tension plate	テンション板	
25 HCR24760	Cover bracket	カバーブラケット	
26 HCG25212	Base felt	ベース用フェルト	
27 HCR24741	Stay (right)	ステー(右)	
28 HCR24751	Stay (left)	ステー(左)	
29 -> 22a	X carriage base (by model)	Xベース (機種別)	
30 HR324260	Detecting plate	遮光板	
31 MPA00930	Spacer	スペーサーC-304	
32 HCD81102	Position sensor board ass'y	位置センサー基板組	
33a -> 22a	X base cover (right) (by model)	Xベースカバー (右) (機種別)	
33b -> 22a	X base cover (right) (by model)	Xベースカバー (右) (機種別)	
	This can be substituted for "33a".	"33c"とセットで"33a"の代用可	
	In this case, spare parts "33c" should be used together.		
33c -> 22a	X base cover (by model)	Xベースカバー (機種別)	
	This can be substituted for "33a".	"33b"とセットで"33a"の代用可	
	In this case, spare parts "33b" should be used together.		
34 -> 22a	X base cover (by model)	Xベースカバー (機種別)	
35 HR324890	X drive unit cover	X駆動カバー	
36 -> 22a	X base cover (by model)	Xベースカバー (機種別)	
37 -> 22a	Timing belt	タイミングベルト	
38 EPN00410	Collar bushing	カラーブッシュ TB-300	
39 EPN00640	Collar	カラー (20mm)	
43 HCR24610	Bracket spacer	枠連結板スペーサ	~1096009
44 HR324660	Spacer block	スペーサーブロック	~1096009
45 -> 22a	Connecting plate (by model)	枠連結板 (機種別)	
47 HR302050	Set collar A	セットカラーA	
48 HR324250	Dog	ドグ	
49 HCR24710	LS bracket	LSブラケット	
50 EPS01180	Limit switch	マイクロスイッチ	
51 EPN00520	Clamp (NK-10N)	ナイロンクランプ (NK - 10N)	
52 HR324690	Motor bracket	モーター取付け板	1096010~
53 HR324680	Bearing bracket	軸受けブラケット	1096010~
54 MPB01010	Bearing	ベアリング	1096010~
55 HR324540	X drive unit base	X駆動ベース	1096010~
56 HR324710	Circuit board bracket	基板ブラケット	1096010~
57 HR324720	Bracket spacer	枠連結板スペーサ	1096010~
58 HR324730	Spacer	スペーサー	1096010~
59 HCU25080	Tension brakcet	テンションブラケット	1096010~

X CARRIAGE

3AV825 21a-2



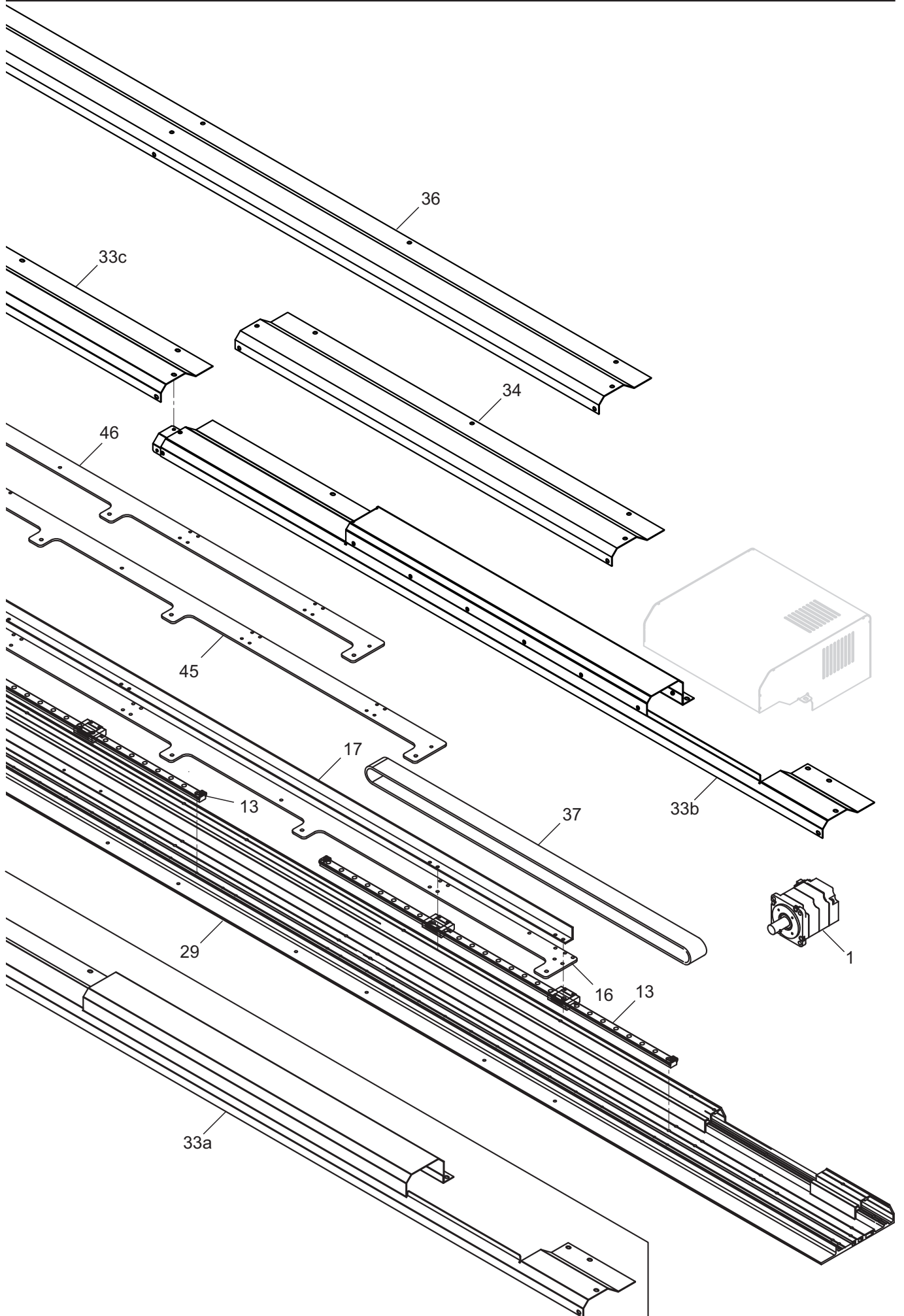
X CARRIAGE 1 X キャリッジ 1

21a-2

組 指図 部品番号 Ass'y El't Parts No.	Parts Names	部品名	3AV618 備考 Note
A SCAA04012	Hexagon socket head cap screw (M4x12)	六角穴付きボルト (M4x12)	
B NHCK04000	Hexagon nut (M4)	ナット (M4, 3種)	
C SHBK04030	Hexagon head bolt (M4x30)	六角ボルト (M4x30)	
D SPAD03030	Pan head screw (phillips, M3x30)	十字穴付きなべ小ねじ (M3x30)	
E SCAA05012	Hexagon socket head cap screw (M5x12)	六角穴付きボルト (M5x12)	
F SCGA04018	Hexagon socket head cap screw (M4x18)	六角穴付きボルト (M4x18)	
H SCAA05016	Hexagon socket head cap screw (M5x16)	六角穴付きボルト (M5x16)	
J SSAA04005	Hexagon socket set screw (M4x5)	六角穴付き止めねじ (M4x5)	
L STAK04006	Truss head screw (Phillips, M4x6)	十字穴付きトラス小ねじ (M4x6)	
M SPDK04008	Pan head screw (phillips, M4x8)	十字穴付きなべ小ねじ (M4x8)	
N SCGA04012	Hexagon socket head cap screw (M4x12)	六角穴付きボルト (M4x12)	
O WSAA04000	Spring lock washer (M4)	ばね座金 (M4)	
P WPAA04000	Plain washer (M4)	平座金 (M4)	
Q SCGA04016	Hexagon socket head cap screw (M4x16)	六角穴付きボルト (M4x16)	
R SCGA03010	Hexagon socket head cap screw (M3x10)	六角穴付きボルト (M3x10)	
S SCAA04025	Hexagon socket head cap screw (M4x25)	六角穴付きボルト (M4x25)	
V SPDD03015	Pan head screw (phillips, M3x15)	十字穴付きなべ小ねじ (M3x15)	
W SCGA04010	Hexagon socket head cap screw (M4x10)	六角穴付きボルト (M4x10)	
X SCAA03008	Hexagon socket head cap screw (M3x8)	六角穴付きボルト (M3x8)	
Y SCAA03006	Hexagon socket head cap screw (M3x6)	六角穴付きボルト (M3x6)	
Z SCBD04006	Hexagon socket head cap screw with flange (M4x6)	六角穴付きフランジボルト (M4x6)	
a WPAK02C00	Plain washer (M2.3)	平座金 (M2.3)	
b STAK02C10	Pan head screw (phillips, M2.3x10)	十字穴付きなべ小ねじ (M2.3x10)	
c SPDD03006	Pan head screw (phillips, M3x6)	十字穴付きなべ小ねじ (M3x6)	
d SCAA04008	Hexagon socket head cap screw (M4x8)	六角穴付きボルト (M4x8)	

X CARRIAGE

3AV825 22a-1



X CARRIAGE X キャリッジ

22a-1

3AV825

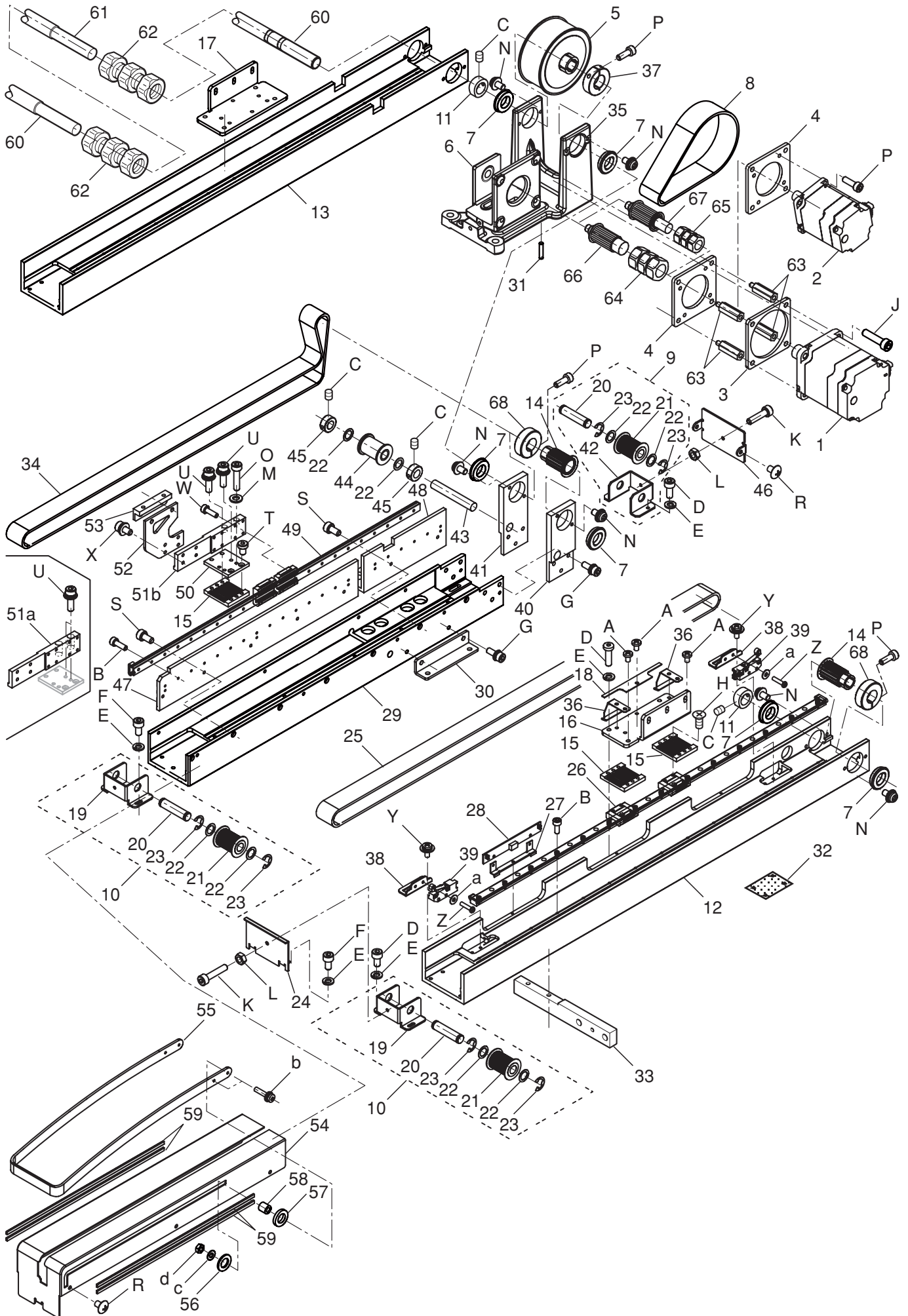
El't / 指図 PARTS NAMES 部品名		1 Servomotor サーボモーター	13 Y guide (LM guide) Yガイド (LMガイド)	17 Connecting plate 連結板
MODEL 機種	1502	EPM00800	HCR24461	HR324151
	1504	EPM00800	HCR25101	HR324161
	X1504	EPM00700	HCR25101	HR324171
	1506	EPM00700	HCR25101	HR324181
	X1506	EPM00700	HCR25101	HR324191
	1508	EPM00700	HCR25101	HR324201
	X1508	EPM00700	HCR24461	HR324211
	1512	EPM00700	HCR25101	HR324620

El't / 指図 PARTS NAMES 部品名		29 X carriage base X ベース	33a X carriage base cover (right) X ベースカバー (右)	33b X carriage base cover (right) X ベースカバー (右) This can be substituted for "33a". In this case, spare parts "33c" should be used together. 33c とセットで "33a"の代用可	33c X carriage base cover X ベースカバー This can be substituted for "33a". In this case, spare parts "33b" should be used together. 33b とセットで "33a"の代用可	34 X carriage base cover X ベースカバー	36 X carriage base cover X ベースカバー
MODEL 機種	1502	HR324001	HR324270 (~1087002)	HR324740 (1099002~)	-	-	-
	1504	HR324011	HR324280 (~1097002)	HR324750 (1097011~)	HR324450 (1097011~)	-	-
	X1504	HR324021	HR324290 (~1097004)	HR324760 (1097012~)	HR324450 (1097012~)	HR324450	-
	1506	HR324031	HR324280 (~1097009)	HR324750 (1097010~)	HR324450 (1097010~)	HR324450	-
	X1506	HR324042	HR324290 (~1095013)	HR324760	HR324450	HR324440	-
	1508	HR324051	HR324300 (~1098004)	HR324770 (1099005~)	HR324450 (1099005~)	HR324440	-
	X1508	HR324062	HR324310 (~1082012)	HR324780 (1099011~)	HR324450 (1099011~)	HR324440	HR324450
	1512	HR324071	HR324320 (~1097001)	HR324790 (1099004~)	-	HR324440	HR324450

El't / 指図 PARTS NAMES 部品名		37 Timing belt タイミングベルト	16 Connecting plate (by model) 枠連結板 (機種別)	45 Connecting plate (by model) 枠連結板 (機種別)
MODEL 機種	1502	MPV00950	HR324081	-
	1504	MPV00790	HR324091	-
	X1504	MPV00950	HR324101	-
	1506	MPV00790	HR324091	HR324111
	X1506	MPV00950	HR324121	HR324131
	1508	MPV00790	HR324091	HR324141
	X1508	MPV00950	HR324091	HR324091
	1512	MPV00790	HR324091	HR324141

Y CARRIAGE 1

3AU127 23a-1



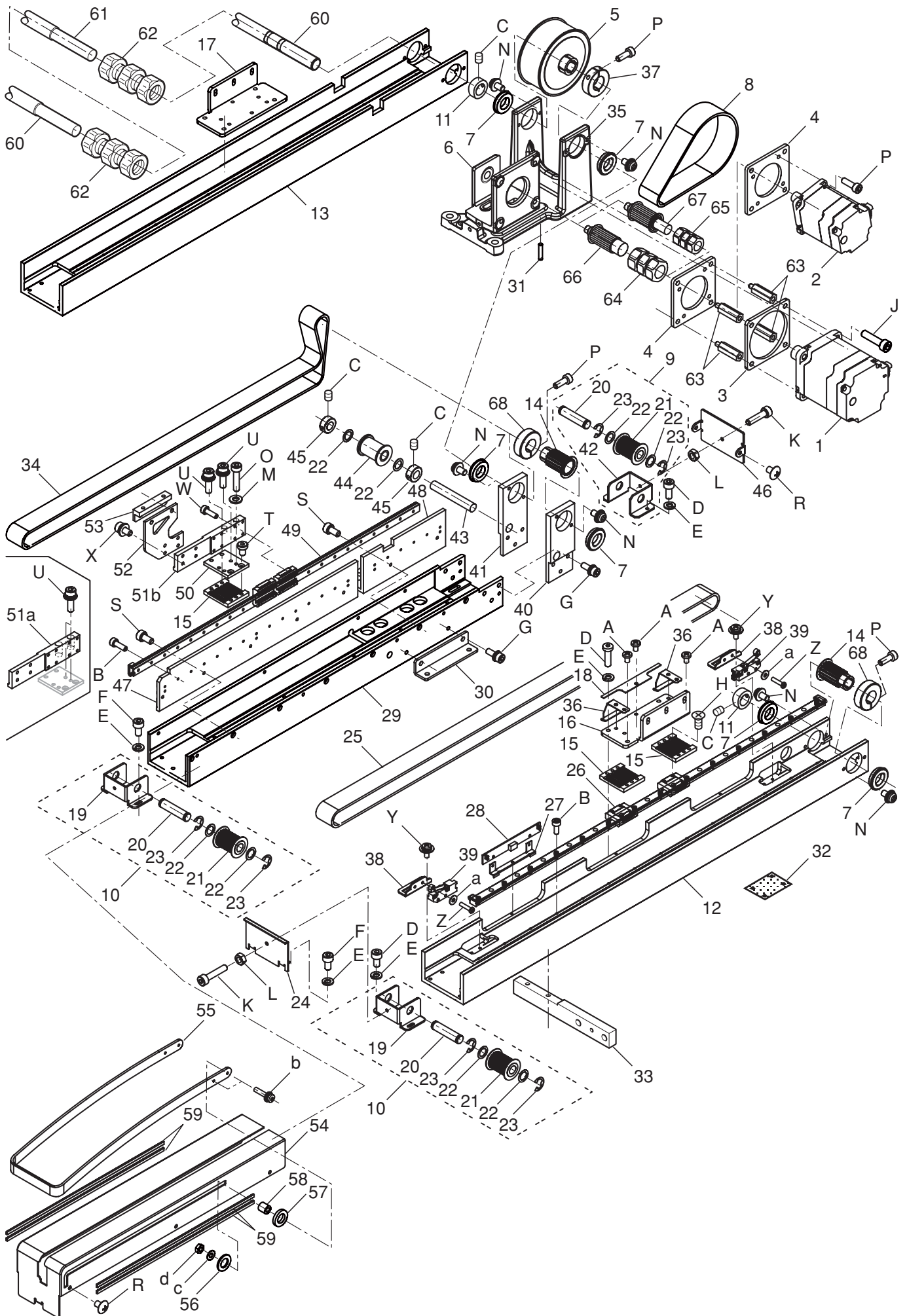
Y CARRIAGE 1 Y キャリッジ 1

23a-1

組 指図	部品番号	部品名	3AU127. 備考	
Ass'y	El't	Parts No.	Parts Names	Note
	1	-> 24a	Servomotor	サーボモーター
	2	-> 24a	Servomotor	サーボモーター
	3	HCR25700	Motor housing	モーターハウジング
	4	HR325090	Motor housing	モーターハウジング
	5	HR325071	Deceleration pulley	従動プーリー
	6	HCR25B31	Y drive unit base bracket ass'y	Yモーターベースブラケット組
	7	MPB00750	Bearing	ベアリング
	8	MPV00860	Timing belt	タイミングベルト 350S5M400
	9	HCR26A20	Tension bracket ass'y	中間テンションブラケット組
	10	HCR25A20	Idler pulley bracket ass'y	アイドラブラケット組
	11	HCR25180	Y shaft collar	Y軸カラー
	12	HR325100	Y base (right)	Yベース右
	13	HR325110	Y base (left)	Yベース左
	14	HR325081	Drive pulley	駆動プーリー
	15	HR325250	Belt fixing plate	ベルト固定板
	16	HR325120	Stay (right)	ステー(右)
	17	HR325130	Stay (left)	ステー(左)
	18	HCR25170	Detecting plate	遮光板
	19	HCR25110	Idler pulley bracket	アイドラブラケット
	20	HCR25120	Idler shaft	アイドラ軸
	21	HCR25A30	Idler pulley ass'y	アイドラプーリー組
	22	MPZ03140	Plastic thrust washer (12-18-0.5)	ポリスライダ- (12-18-0.5)
	23	MPR00630	E-ring (E-10)	E - リング(E-10)
	24	HCR25131	Tension plate	テンション板
	25	MPV00890	Timing belt	タイミングベルト
	26	HR325240	Y guide	Yガイド
	27	HCD24072	Sensor bracket	センサ-取付け板
	28	HCD81102	Position sensor board ass'y	位置センサー基板組
	29	HCR26013	Center carriage base	中間ベース本体
	30	HCR26250	Base bracket	ベース固定板
	31	MPZ02610	Pin (dia. 5x25)	平行ピン (5x25)
	32	HCD81112	Sensor relay board ass'y	センサー中継基板組
	33	HCR25091	Y carriage base bracket	Yベース取付け板
	34	MPV00830	Timing belt	タイミングベルト
	35	HCR25A40	Y drive unit base bracket ass'y	Y駆動ベース 組
	36	HR325140	LS dog	LSドグ
	37	HR302060	Set collar	セットカラー
	38	HCR24710	LS bracket	LSブラケット
	39	EPS01180	Limit switch	マイクロスイッチ
	40	HCR26200	Pulley bracket R	中間プーリー板 (右)
	41	HCR26210	Pulley bracket L	中間プーリー板 (左)
	42	HCR26101	Tension bracket	中間テンションブラケット
	43	HCR26080	Rear pulley shaft	背面プーリー軸
	44	HFR25A40	Rear pulley ass'y	背面プーリー組
	45	HCR26090	Rear pulley collar	背面プーリーカラー
	46	HCR26122	Tension plate	テンション板
	47	HCR26290	Guide rail plate (front)	ガイドレール板 (前)
	48	HCR26300	Guide rail plate (rear)	ガイドレール板 (後)
	49	HCR26260	LM guide	LMガイド
	50	HCR26270	Connecting plate	連結プレート
	51a	HCR26280	Connecting base	連結ベース
	51b	HCR26281	Connecting base This can be substituted for "51a".	連結ベース "51a"の代用可
	52	HCR26061	Connecting plate	連結板
	53	HCR26180	Connecting bracket	連結台

Y CARRIAGE 1

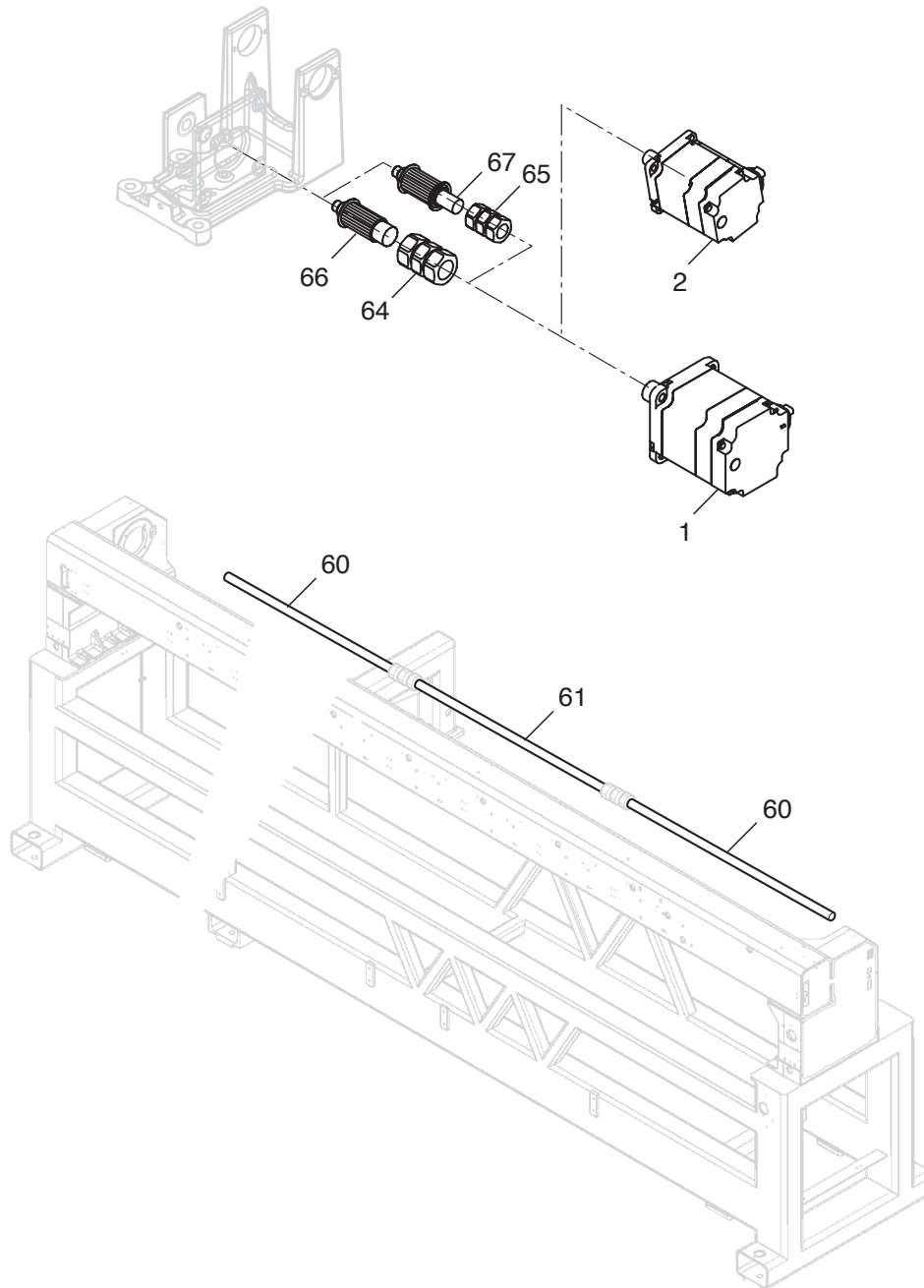
3AU127 23a-2



Y CARRIAGE 1 Y キャリッジ 1

23a-2

組指図 Ass'y El't	部品番号 Parts No.	部品名 Parts Names	部品名	3AU127 備考 Note
54	HCR26221	Center carriage cover	中間ベースカバー	
55	HCR26230	Cloth guard	布ガード	
56	MPA00600	Plastic spaser	ジュラコンスペーサCC-0612-10	
57	MPA00610	Plastic spaser	ジュラコンスペーサCC-0612-20	
58	MPA00590	Spaser	スチールスペーサCF-306E	
59	MPZ02720	Plastic tape	ウルトラテープ (1.2 mm * 1.5 m)	
60	-> 24a	Drive shaft RL	駆動軸 RL	
61	-> 24a	Drive shaft (middle)	駆動軸 L (中)	
62	MPC00010	N-coupling (15-15)	N型カップリング N-15-15	
63	MPA00840	Spaser	六角支柱 (LSBWRK12-35)	
64	-> 24a	N-coupling (19-19)	N型カップリング N-19-19	
65	-> 24a	N-coupling (14-14)	N型カップリング N-14-14	
66	-> 24a	Y motor pulley B	Yモータープーリー B	
67	-> 24a	Y motor pulley A	Yモータープーリー A	
68	HR302050	Set collar A	セットカラー A	
A	SBAD03005	Binding head screw (M3x5)	バインド小ねじ (M3x5)	
B	SCAA03006	Hexagon socket head cap screw (M3x6)	六角穴付きボルト (M3x6)	
C	SSAA04005	Hexagon socket set screw (M4x5)	六角穴付き止めねじ (M4x5)	
D	SCAD04010	Hexagon socket head cap screw (M4x10)	六角穴付きボルト (M4x10)	
E	WSAD04000	Spring lock washer (M4)	ばね座金 (M4)	
F	SCAD04008	Hexagon socket head cap screw (M4x8)	六角穴付きボルト (M4x8)	
G	SCGA05014	Hexagon socket head cap screw (M5x14)	六角穴付きボルト (M5x14)	
H	SGAK03006	Flat head screw (phillips, M3x6)	十字穴付き皿小ねじ (M3x6)	
J	SCAA06025	Hexagon socket head cap screw (M6x25)	六角穴付きボルト (M6x25)	
K	SCAD04020	Hexagon socket head cap screw (M4x20)	六角穴付きボルト (M4x20)	
L	NHBD04000	Hexagon nut (M4)	ナット (M4)	
M	WPBAD04000	Plain washer (M4)	平座金 (M4)	
N	SPDK04008	Pan head screw (phillips, M4x8)	十字穴付きなべ小ねじ (M4x8)	
O	SCAA04025	Hexagon socket head cap screw (M4x25)	六角穴付きボルト (M4x25)	
P	SCAA05020	Hexagon socket head cap screw (M5x20)	六角穴付きボルト (M5x20)	
Q	SSAA04008	Hexagon socket set screw (M4x8)	六角穴付き止めねじ (M4x8)	
R	STAK04006	Truss head screw (phillips, M4x6)	十字穴付きトラス小ねじ (M4x6)	
S	SCAA04008	Hexagon socket head cap screw (M4x8)	六角穴付きボルト (M4x8)	
T	SCEA04006	Hex socket low head screw (M4x6)	低頭六角穴付きボルト (M4x6)	
U	SCGA04012	Hexagon socket head cap screw (M4x12)	六角穴付きボルト (M4x12)	
W	SCAA03010	Hexagon socket head cap screw (M3x10)	六角穴付きボルト (M3x10)	
X	SCGD04010	Hexagon socket head cap screw (M4x10)	六角穴付きボルト (M4x10)	
Y	SPDD03006	Pan head screw (phillips, M3x6)	十字穴付きなべ小ねじ (M3x6)	
Z	STAK02C10	Pan head screw (phillips, M2.3x10)	十字穴付きなべ小ねじ (M2.3x10)	
a	WPAK02C00	Plain washer (M2.3)	平座金 (M2.3)	
b	SPDK03014	Pan head screw (phillips, M3x14)	十字穴付きなべ小ねじ (M3x14)	
c	WPAK03000	Plain washer (M3)	平座金 (M3)	
d	NHAK03000	Hexagon nut (M3)	ナット (M3)	



Y CARRIAGE A Y キャリッジ A

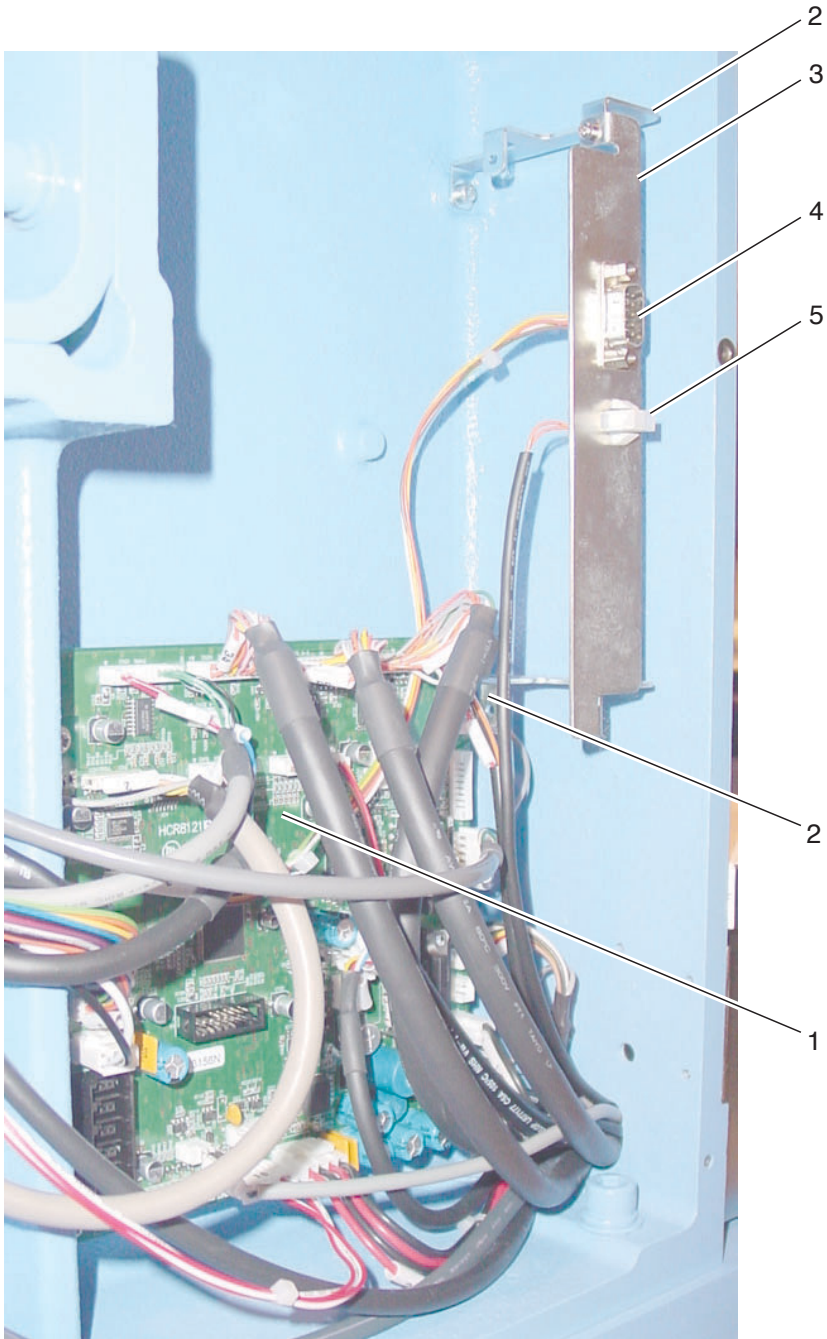
24a-1

3AR420

Elt / 指図		1	2
PARTS NAMES		Servomotor	Servomotor
部品名		サーボモーター	サーボモーター
MODEL 機種	1502	-	EPM00700
	1504	-	EPM00700
	X1504	-	EPM00700
	1506	EPM00710	-
	X1506	EPM00710	-
	1508	EPM00710	-
	X1508	EPM00710	-
	1512	EPM00710	-

Elt / 指図		64	65	66	67
PARTS NAMES		N-coupling (19-19)	N-coupling (14-14)	Y motor pulley B	Y motor pulley A
部品名		N型カップリング N-19-19	N型カップリング N-14-14	YモータープーリーB	YモータープーリーA
MODEL 機種	1502	-	MPC00050	-	HR325051
	1504	-	MPC00050	-	HR325051
	X1504	-	MPC00050	-	HR325051
	1506	MPC00060	-	HR325061	-
	X1506	MPC00060	-	HR325061	-
	1508	MPC00060	-	HR325061	-
	X1508	MPC00060	-	HR325061	-
	1512	MPC00060	-	HR325061	-

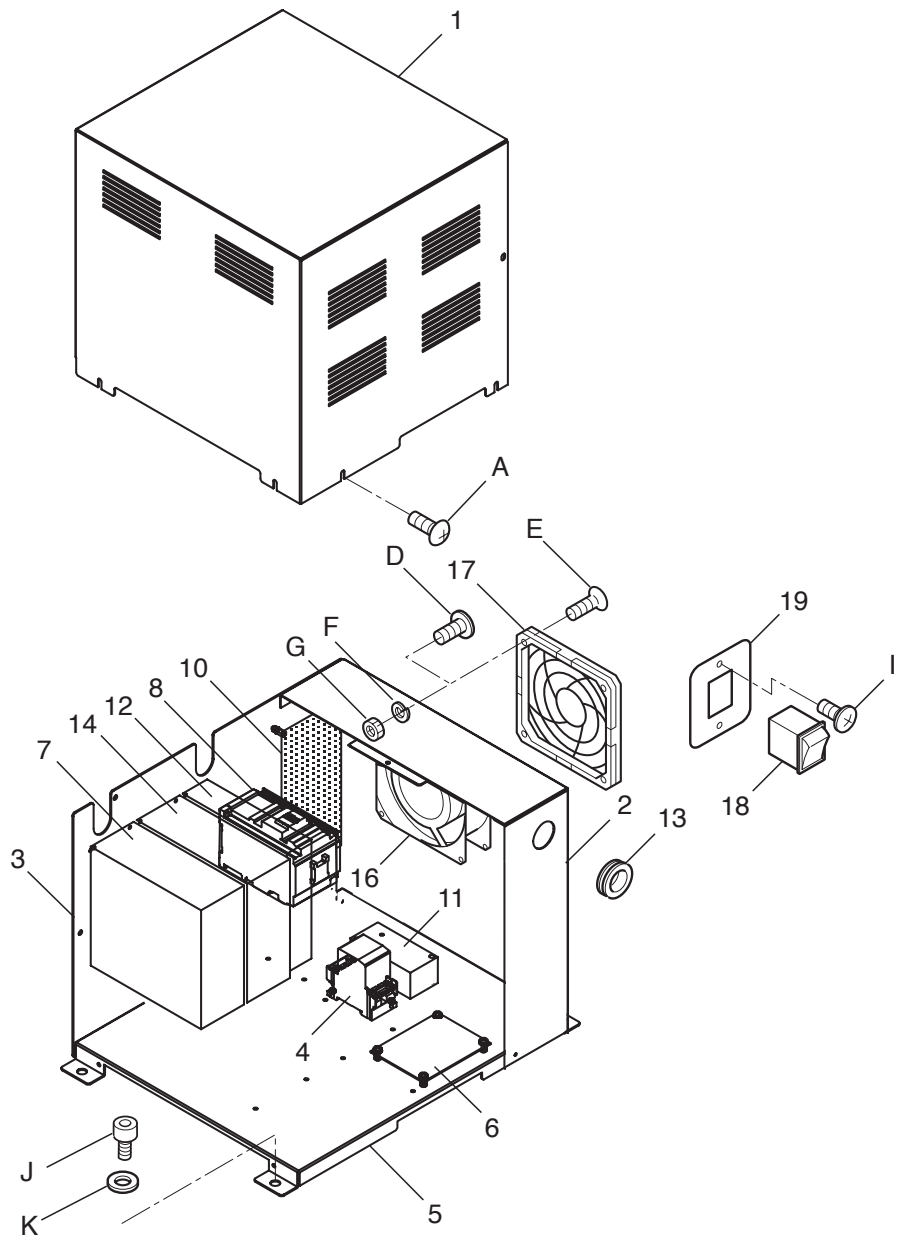
Elt / 指図		60	61	60
PARTS NAMES		Y carriage drive shaft (left)	Y carriage drive shaft (center)	Y carriage drive shaft (right)
部品名		Y 駆動軸 (左)	Y 駆動軸 (中)	Y 駆動軸 (右)
MODEL 機種	1502	-	-	HR325180
	1504	-	-	HR325190
	X1504	HR325210	-	HR325200
	1506	HR325210	-	HR325200
	X1506	HR325230	-	HR325220
	1508	HR325230	-	HR325220
	X1508	HR325011	HR325021	HR325011
	1512	HR325011	HR325021	HR325011



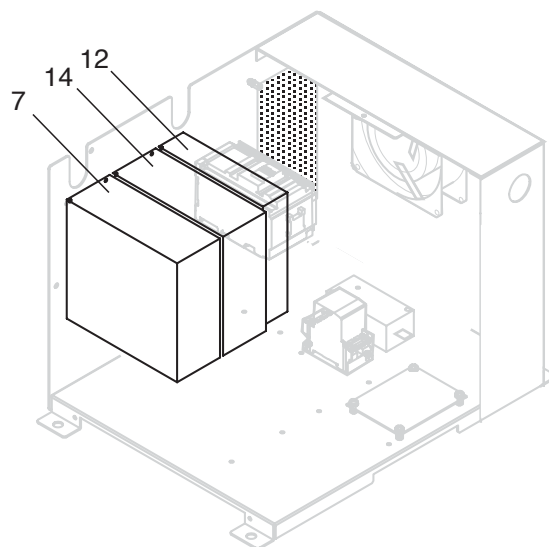
ELECTRIC PARTS 1 電気部品 1

26a-1

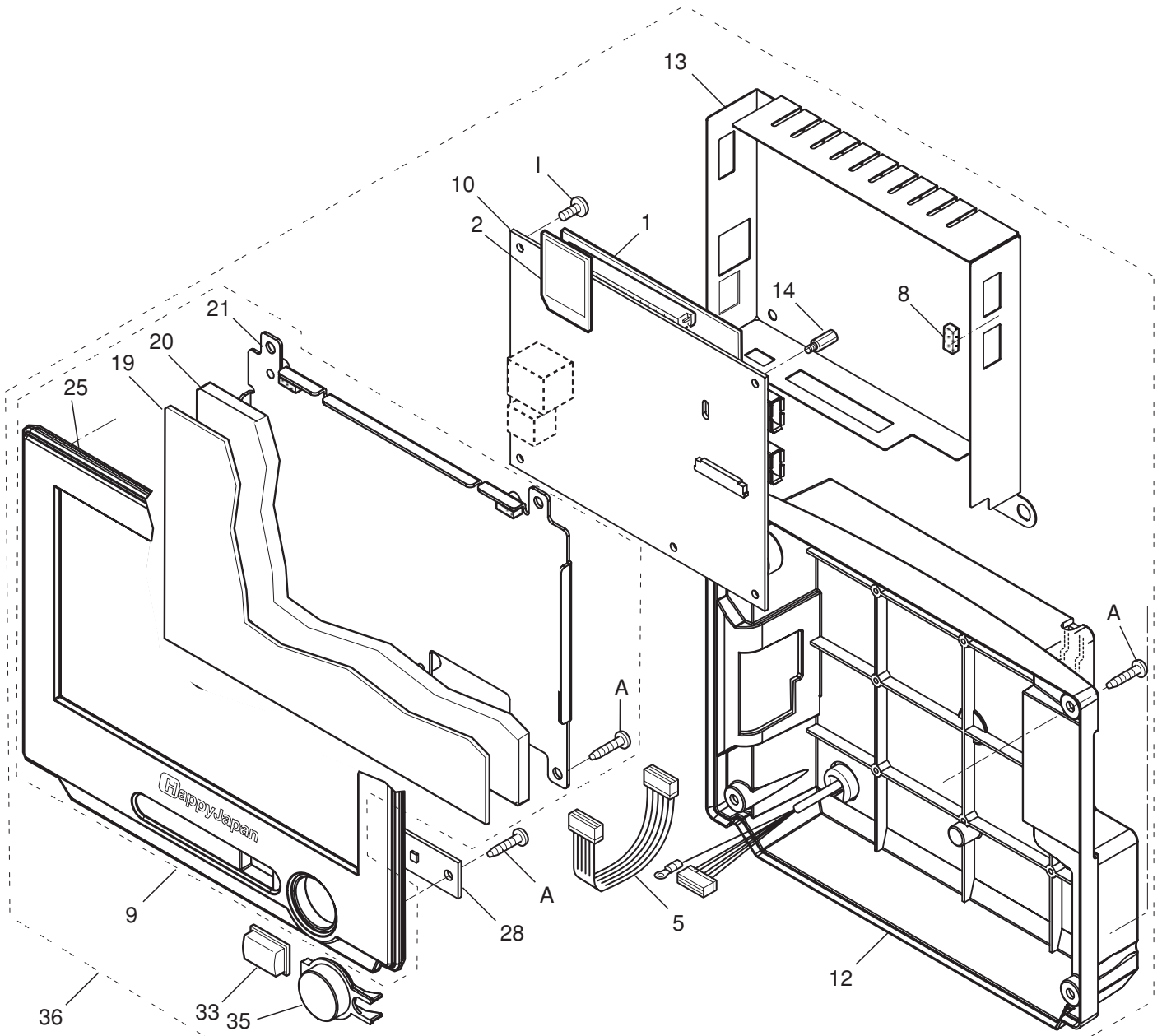
組指図	部品番号		部品名	3AQ901	備考
Ass'y	El't	Parts No.	Parts Names		Note
1	HCR81213	CONT-R2 board ass'y	CONT-R2基板組		
2	HCR29030	Serial board bracket A	シリアル基板ブラケットA		
3	HCR29070	SQI connector bracket	SQコネクタブラケット		
4	HCD72713	RS232C cable	RS232Cコード		
5	HCR73660	EBOX-S cord	EBOX-Sコード		



組 Ass'y	指図 El't	部品番号 Parts No.	部品名 Parts Names	部品名	3AV825 備考 Note
	1	HR327100	Left cover	BOX左カバー	
	2	HR327050	Right cover	BOX右カバー	
	3	HR327040	Rear cover	BOX裏カバー	
	4	EPK01470	No fuse breaker	ノーヒューズブレーカー	
	5	HR327020	Base plate	ベース板	
	6	HCR81040	Power relay circuit board	電源中継基板	
	7	-> 26c	Servo amp (Main shaft)	サーボアンプ (主軸) (機種別)	
	8	EPK01241	Magnetic contactor	電磁接触器	
	10	EPK01460	Switching power supply	スイッチング電源	
	11	EPK01230	Noise filter	ノイズフィルター	
	12	-> 26c	Servo amp (X)	サーボアンプ (X) (機種別)	
	13	EPN00890	Rubber ($\phi 15$)	グロメット ($\phi 15$)	
	14	-> 26c	Servo amp (Y)	サーボアンプ (Y) (機種別)	
	16	HCR79511	DC fan unit	DCファン	
	17	EPK01060	Filter	フィルター	1045010A ~
	18	EPS00891	Power switch	電源スイッチ	
	19	HCR27060	Switch cover	SWカバー	
	A	STAK04006	Truss head screw (Phillips, M4x6)	十字穴付きトラス小ねじ (M4x6)	
	D	STAK04008	Truss head screw (Phillips, M4x8)	十字穴付きトラス小ねじ (M4x8)	~ 1045004A
	E	SGAD04020	Flat head screw (Phillips, M4x20)	十字穴付き皿小ねじ (M4x20)	1045010A ~
	F	WSAD04000	Plain washer (M6)	平座金 (M6)	
	G	NHAD04000	Hexagon nut (M4)	六角ナット (M4)	
	I	STAK04008	Truss head screw (Phillips, M4x8)	十字穴付きトラス小ねじ (M4x8)	
	J	SCAD06012	Hexagon socket head cap screw (M6x12)	六角穴付きボルト (M6x12)	
	K	WPAD06000	Plain washer (M6)	平座金 (M6)	



El't / 指図		7	14	12
PARTS NAMES		Servo amp (Main shaft) (by model)	Servo amp (Y) (by model)	Servo amp (X) (by model)
部品名		サーボアンプ (主軸) (機種別)	サーボアンプ (Y) (機種別)	サーボアンプ (X) (機種別)
MODEL	1502	HCR79660	HCR79650	HCR79640
機種	1504	HCR79690	HCR79680	HCR79670
	X1504	HCR79690	HCR79680	HCR79670
	1506	HCR79720	HCR79710	HCR79700
	X1506	HCR79720	HCR79710	HCR79700
	1508	HCR79750	HCR79740	HCR79730
	X1508	HCR79750	HCR79740	HCR79730
	1512	HCR79610	HCR79601	HCR79591



CONTROL BOX 1 コントロールボックス1

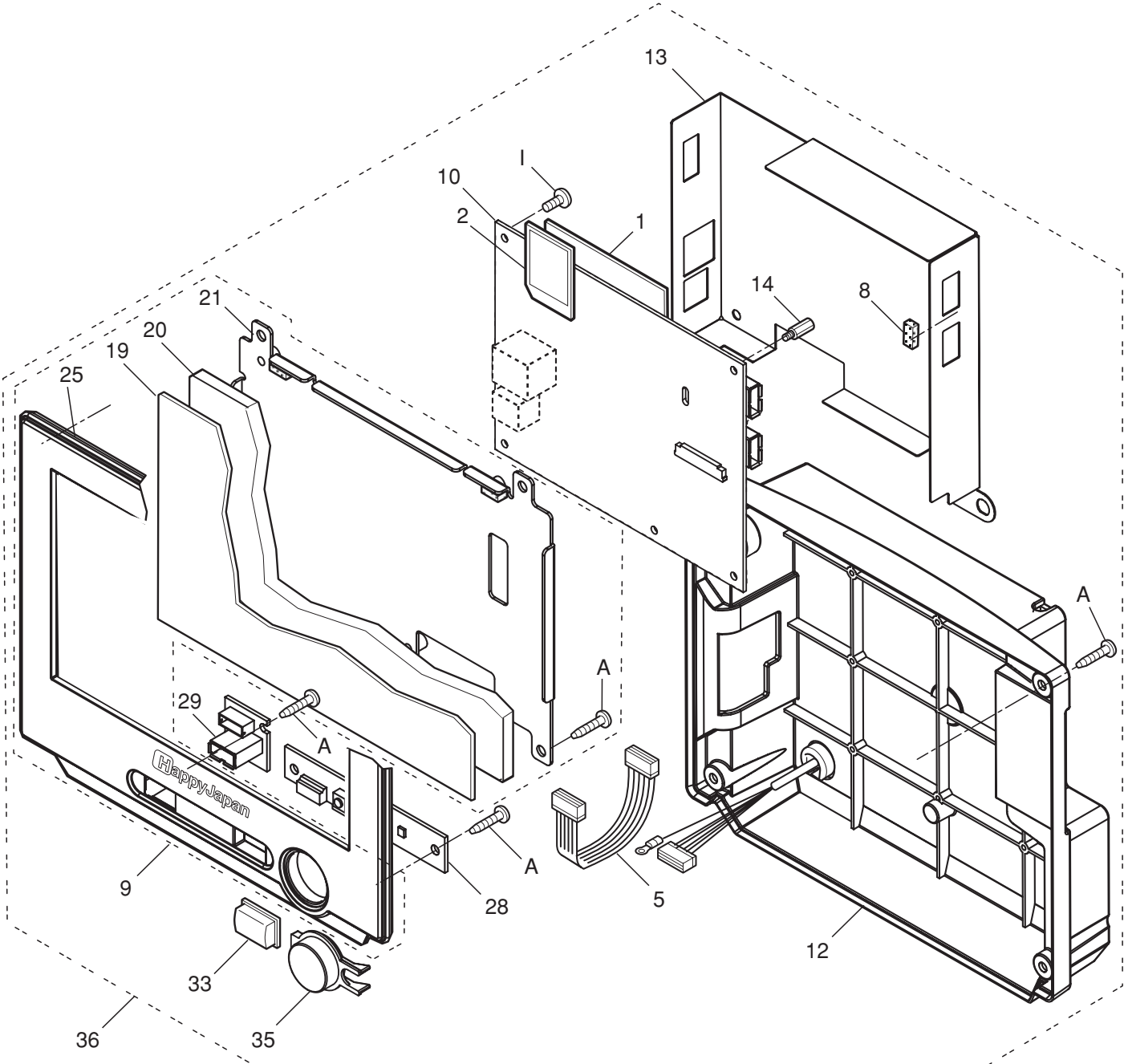
27a-1

組 指図	部品番号	部品名	3AV601	備考
Ass'y El't	Parts No.	Parts Names		Note
1	HCD79610	7in. MX Core module		7インチMXコアモジュール
2	EPZ01224	Memory card		メモリーカード
5	HCD72522	Switch cord		操作SWコード
8	HCD79960	Gasket		ガスケット
9	HCD29A12	T-P panel ass'y		T-Pパネル組
10	HCD81223	LCD-CE-MX board ass'y		LCD-CE-MX基板組
12	-	Rear cover ass'y		リアカバー組
13	HCD29433	Sealed case A		シールドケースA
14	MPA00690	Stud		片口スタッド (BSB-318-6E)
19	EPZ01480	Touch panel		タッチパネル
20	EPZ01490	7in LCD		7インチLCD
21	HCD79650	Display bracket A ass'y		液晶ブラケット組セットA
25	HCD29582	Front panel		フロントパネル
28	HCD81160	TP-switch board ass'y		TP-SW基板 (組)
33	HCD50030	Key top (CUT)		キートップ (糸切り)
35	HCD50040	Button (START/STOP)		クリアボタン (開始/停止)
36	HCDU29303	Display module HDM07000T		ディスプレイモジュールHDM07000T
A	SBCK03008	Binding head tapping screw (M3x8)		PTバインドねじ (M3x8)
I	SBAD03006	Binding head screw (M3x6)		バインド小ねじ (M3x6)

CONTROL BOX 1 (S.No. 1096001~)

3AV601

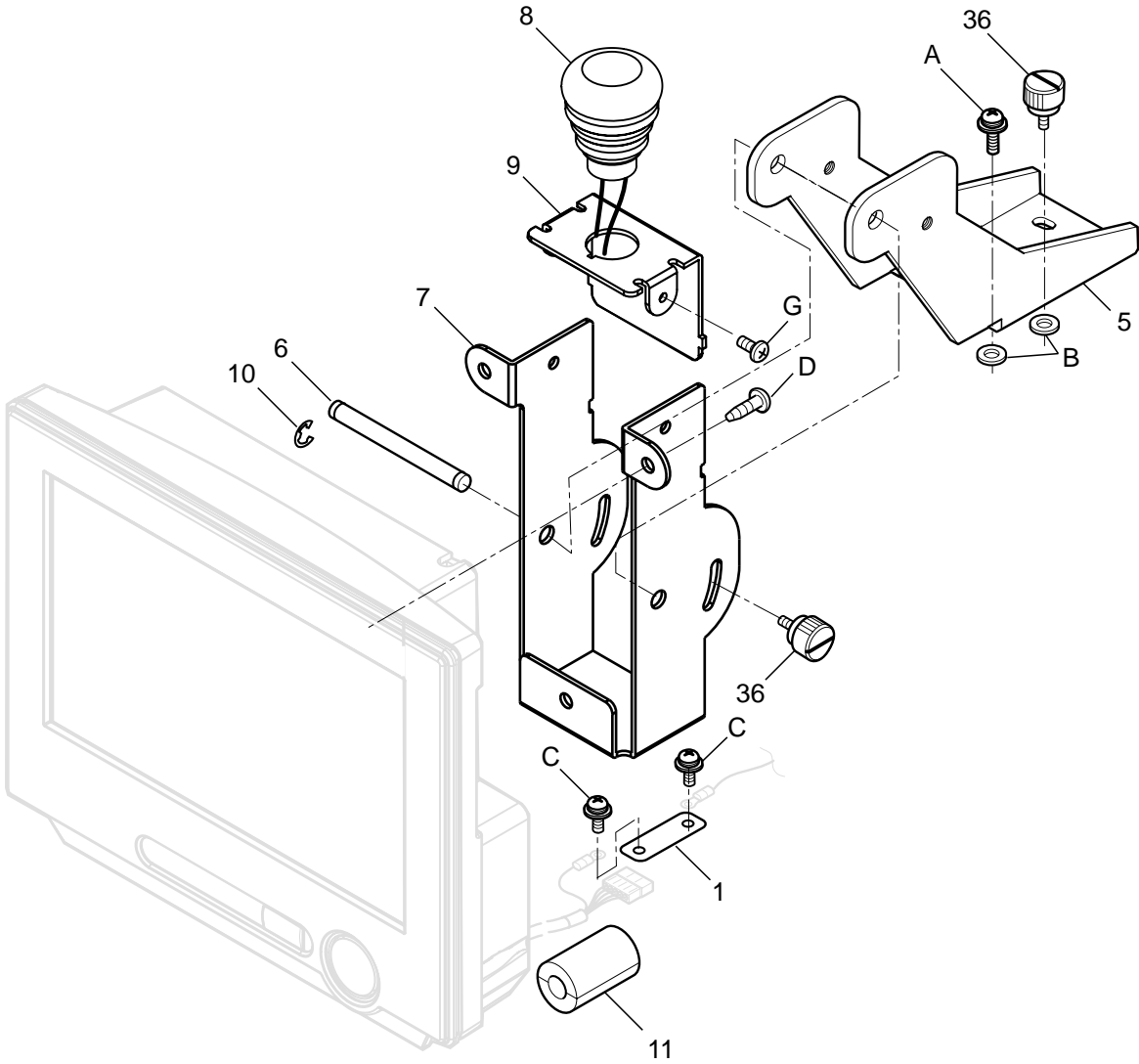
27aa-1



CONTROL BOX 1 コントロールボックス1

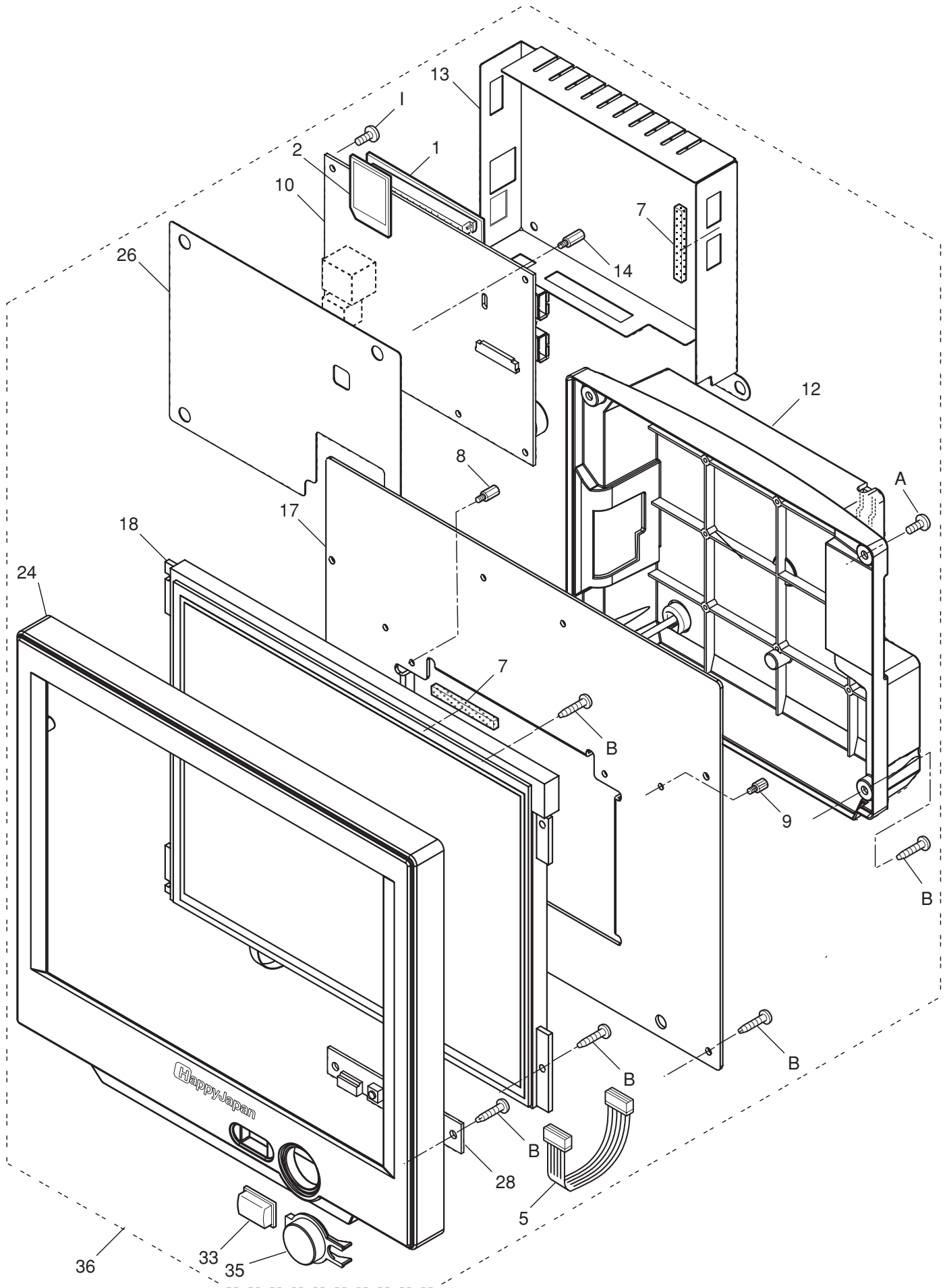
27aa-1

組 指図	部品番号	部品名	S3V601	備考
Ass'y El't	Parts No.	Parts Names		Note
1	HCD79670	7in MX6 module		
2	EPZ01224	Memory card		
5	HCD72522	Switch cord 2		
8	HCD79960	Gasket		
9	HCS29A10	Touch panel ass'y		
10	HCD81261	LCD-T board ass'y		
12	HCDU29591A	Rear cover ass'y		
13	HCD29434	Sealed case A		
14	MPA00690	Stud		
19	EPZ01480	Touch panel		
20	EPZ01490	7in LCD		
21	HCD29600	Display bracket ass'y		
25	HCS29010	Front panel		
28	HCD81161	TP-switch board ass'y		
29	HCB81180	USB connector board ass'y		
33	HCD50030	Key top (CUT)		
35	HCD50040	Button (START/STOP)		
36	HCSU29010	Display module		
A	SBCK03008	Binding head tapping screw (M3x8)		
I	SBAD03006	Binding head screw (M3x6)		
		7インチMX6モジュール		
		メモリーカード		
		操作SWコード2		
		ガスケット		
		タッチパネル組		
		L C D-T 基板組		
		リアカバー組		
		シールドケースA		
		片口スタッド (BSB-318-6E)		
		タッチパネル		
		7インチLCD		
		液晶ブラケット組		
		フロントパネル		
		TP-SW基板組		
		U S B コネクタ基板組		
		キートップ (糸切り)		
		クリアボタン (開始/停止)		
		ディスプレイモジュール		
		PTバインドねじ (M3x8)		
		バインド小ねじ (M3x6)		



CONTROL BOX 2 コントロールボックス 2 27b-1

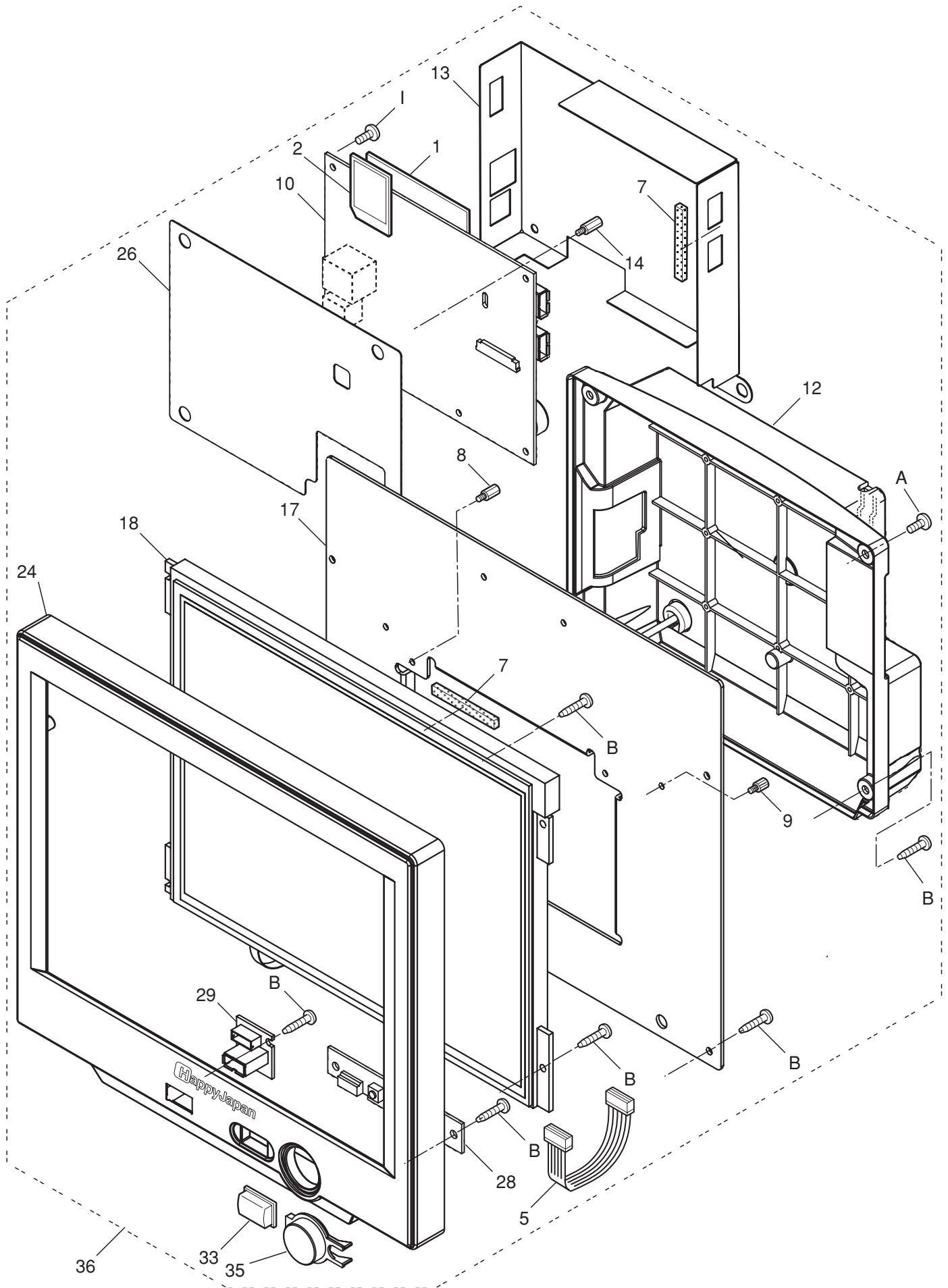
組指図	部品番号	部品名	RAQ930	備考
Ass'y	El't	Parts No.	Parts Names	Note
	1	HCR29080	Earth cord blacket	アースコードブラケット
	5	HCR29010	Fixing arm	取付けアーム
	6	HCD29152	Support shaft A	支点軸A
	7	HCD29470	Bracket A	金具A
	8	HCD79450	Emergency stop switch (with cable)	非常停止スイッチ (コード付き)
	9	HCD29480	Emergency stop blacket	非常停止ブラケット
	10	MPR00080	E-ring (E-5)	E - リング (E-5)
	11	EPK00890	Clamp filter	クランプフィルター
	36	HCD37092	Knob screw A (M4)	ノブねじA
	A	SPDK04010	Pan head screw (cross recessed, M4x10)	十字穴付きなべ小ねじ (M4x10)
	B	WPAD04000	Washer (M4)	平座金 (M4)
	C	SPDD03006	Pan head screw (Phillips, M3x6)	十字穴付きなべ小ねじ (M3x6)
	D	SBCD04010	Binding head screw (phillips, M4x10)	バインド小ねじ (M4x10)
	G	SBAD03005	Binding head screw (phillips, M3x5)	バインド小ねじ (M3x5)



CONTROL BOX 1 (10.4 in) コントロールボックス1(10.4 in) 27c-1

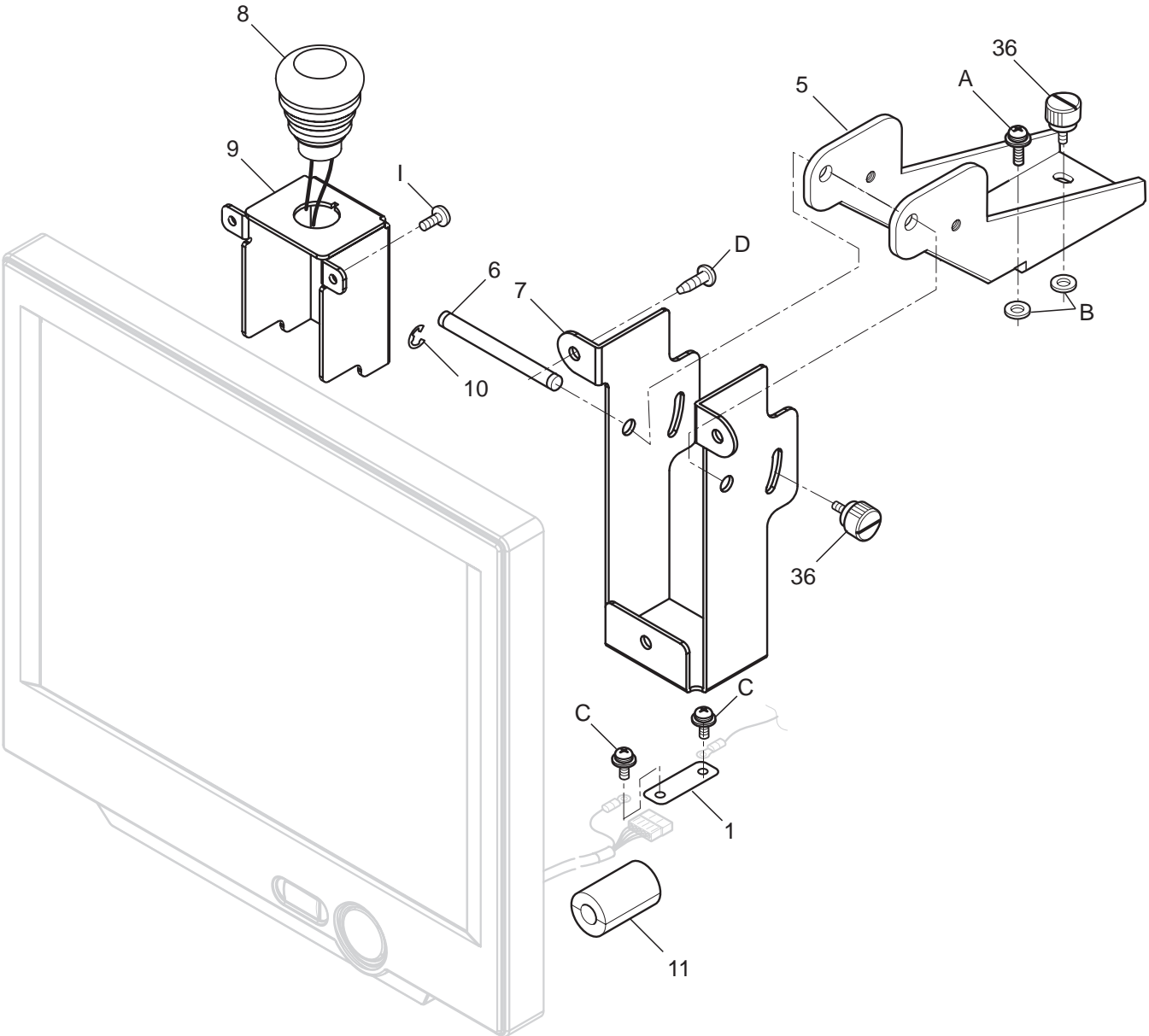
組 Ass'y	指図 El't	部品番号 Parts No.	部品名 Parts Names	部品名	3AV825 備考 Note
	1	HCD79630	10.4in.MX Core module	10.4インチMXコアモジュール	
	2	EPZ01224	Memory card	メモリーカード	
	5	HCD72522	Switch cord 2	操作SWコード2	
	7	HCD79590	Gasket	ガスケット	
	8	MPA00800	Stud	片ロスタッド (BSB-311E)	
	9	MPA00790	Stud	片ロスタッド (BSB-304.5E)	
	10	HCD81223	LCD-CE-MX board ass'y	LCD-CE-MX基板組	
	12	-	Rear cover ass'y	リアカバー組	
	13	HCD29433	Sealed case A	シールドケースA	
	14	MPA00690	Stud	片ロスタッド (BSB-318-6E)	
	17	HCD29540	Rear cover (10.4 in)	裏カバー(10.4 in)	
	18	EPZ01411	LCD unit ass'y (10.4 in)	液晶表示器組(10.4 in)	
	24	HCD29572	Front panel (10.4 in)	フロントパネル (10.4 in)	
	26	HCD29444	Sealed case B	シールドケースB	
	28	HCD81161	TP-switch board ass'y	TP-SW基板 (組)	
	33	HCD50030	Key top (CUT)	キートップ (糸切り)	
	35	HCD50040	Button (START/STOP)	クリアボタン (開始/停止)	
	36	HCDU29332	Display module 10.4inch HDM10400T	ディスプレイモジュール 10.4inch HDM10400T	
	A	SBAD03004	Binding head screw (M3x4)	バインド小ねじ (M3x4)	
	B	SBCK03008	Binding head tapping screw (M3x8)	PTバインドねじ (M3x8)	
	I	SBAD03006	Binding head screw (M3x6)	バインド小ねじ (M3x6)	

CONTROL BOX (10.4 in) 1 (S.No. 1096001~) 3AV402 27ca-1



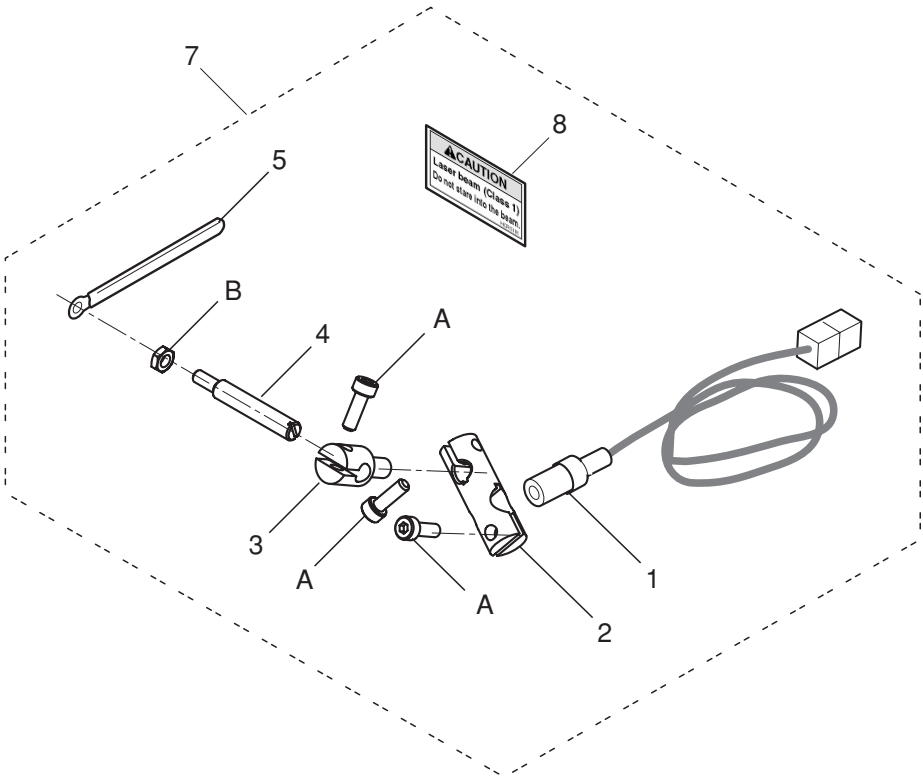
CONTROL BOX 1 (10.4 in) コントロールボックス1(10.4 in) 27ca-1

組 Ass'y	指図 El't	部品番号 Parts No.	部品名 Parts Names	部品名	3AV825 備考 Note
	1	HCD79680	10.4in MX6 module	10.4インチMX6モジュール	
	2	EPZ01224	Memory card	メモリーカード	
	5	HCD72522	Switch cord 2	操作SWコード2	
	7	HCD79590	Gasket	ガスケット	
	8	MPA00800	Stud	片ロスタッド (BSB-311E)	
	9	MPA00790	Stud	片ロスタッド (BSB-304.5E)	
	10	HCD81261	LCD-T board ass'y	L C D-T基板組	
	12	HCDU29591A	Rear cover ass'y	リアカバー組	
	13	HCD29434	Sealed case A	シールドケースA	
	14	MPA00690	Stud	片ロスタッド (BSB-318-6E)	
	17	HCD29540	Rear cover (10.4 in)	裏カバー(10.4 in)	
	18	EPZ01411	LCD unit ass'y (10.4 in)	液晶表示器組(10.4 in)	
	24	HCS29020	Front panel (10.4 in)	フロントパネル (10.4 in)	
	26	HCD29444	Sealed case B	シールドケースB	
	28	HCD81161	TP-switch board ass'y	TP-SW基板(組)	
	29	HCB81180	USB connector board ass'y	USBコネクタ基板組	
	33	HCD50030	Key top (CUT)	キートップ(糸切り)	
	35	HCD50040	Button (START/STOP)	クリアボタン(開始/停止)	
	36	HCSU29020	Display module 10.4inch	ディスプレイモジュール 10.4inch	
	A	SBAD03004	Binding head screw (M3x4)	バインド小ねじ (M3x4)	
	B	SBCK03008	Binding head tapping screw (M3x8)	PTバインドねじ (M3x8)	
	I	SBAD03006	Binding head screw (M3x6)	バインド小ねじ (M3x6)	



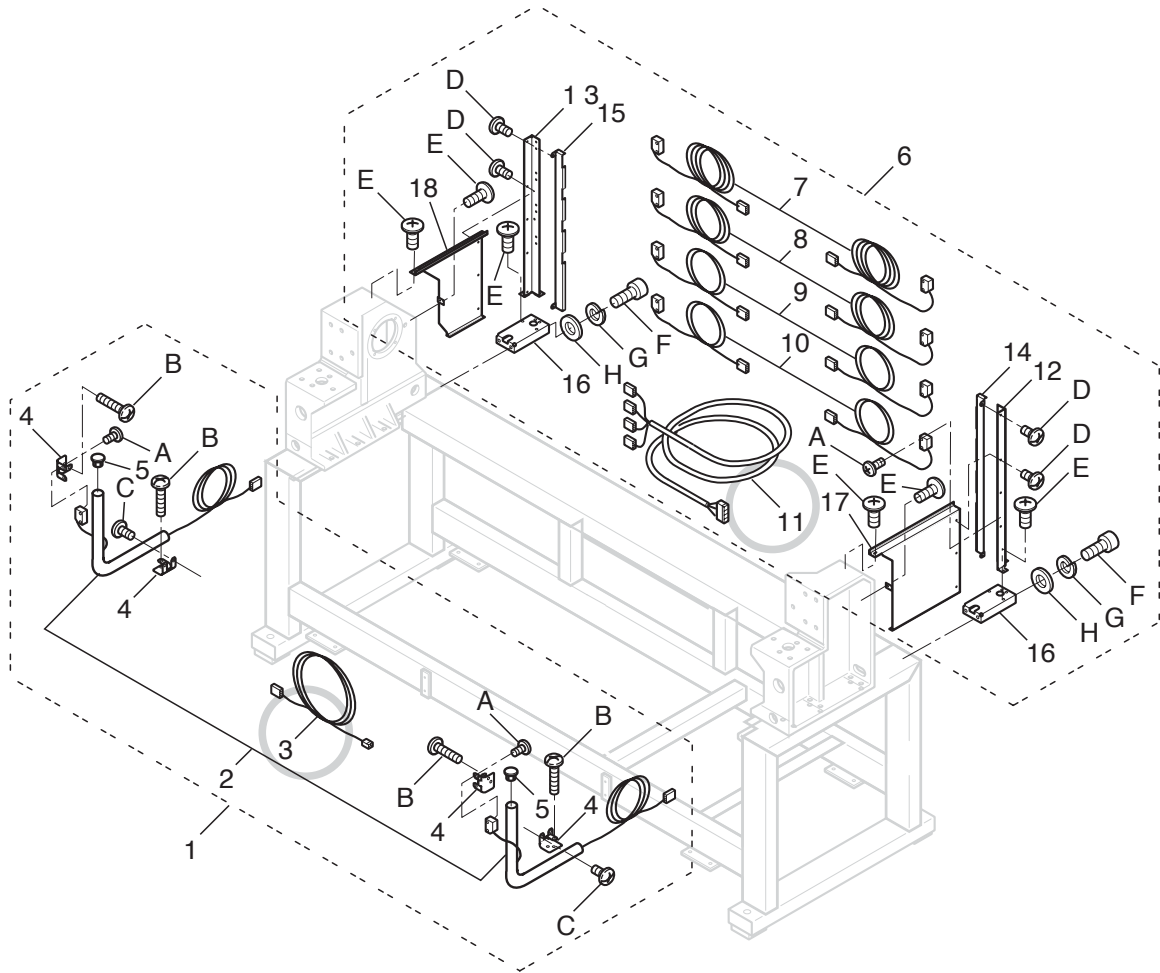
CONTROL BOX (10.4 in) 2 コントロールボックス (10.4 in) 2 27d-1

組指図 Ass'y El't	部品番号 Parts No.	部品名 Parts Names	部品名	RAQ930 備考 Note
1	HCR29080	Earth cord blacket	アースコードブラケット	
5	HCR29570	Fixing arm (10.4 in)	取付けアーム (10.4 in)	
6	HCD29152	Support shaft A	支点軸A	
7	HCD29560	Bracket A (10.4 in)	金具A (10.4 in)	
8	HCD79550	Emergency stop switch (with cable)	非常停止スイッチ (コード付き)	
9	HCD29550	Emergency stop blacket	非常停止ブラケット	
10	MPR00080	E-ring (E-5)	E - リング (E-5)	
11	EPK00890	Clamp filter	クランプフィルター	
36	HCD37092	Knob screw A (M4)	ノブねじA	
A	SPDK04010	Pan head screw (phillips, M4x10)	十字穴付きなべ小ねじ (M4x10)	
B	WPAD04000	Washer (M4)	平座金 (M4)	
C	SPDD03006	Pan head screw (Phillips, M3x6)	十字穴付きなべ小ねじ (M3x6)	
D	SBCK04010	Binding head tapping screw (phillips, M4x10)	PTバインドねじ (M4x10)	
I	SBAD03004	Binding head screw (phillips, M3x4)	バインド小ねじ (M3x4)	

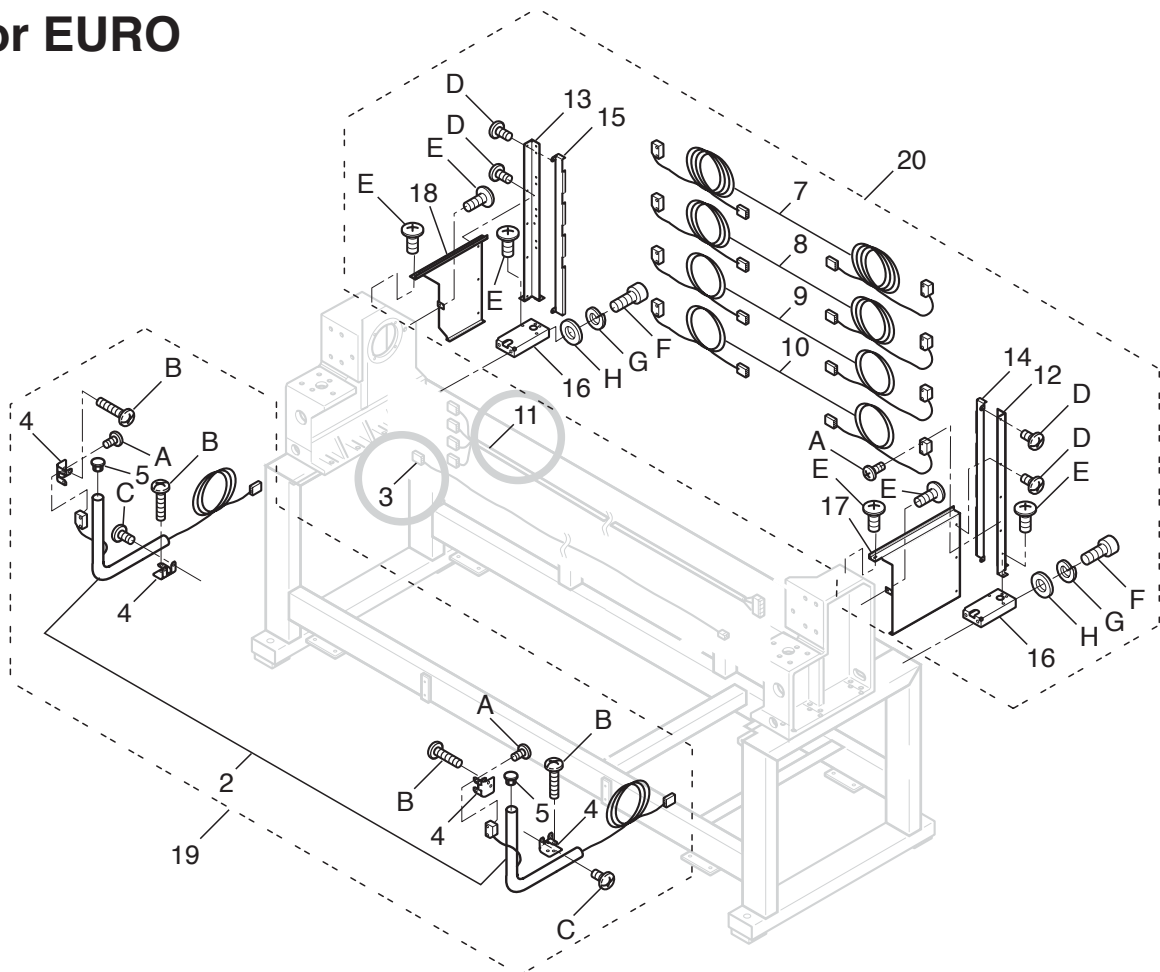


LASER POINTER レーザーポインター 27e-1

指図	部品番号	部品名	RAO314 備考	
Ass'y	El't	Parts No.	Parts Names	Note
	1	HCR79411	Laser pointer	レーザーポインター
	2	HCR28020	Cylinder clip	シリンダークリップ
	3	HCR28030	Clip shaft	クリップ軸
	4	HCR28040	Pointer shaft	ポインター軸
	5	EPN00710	Clip	コーチングクリップ
	7	HCRU28010	Laser pointer unit ass'y	レーザーポインターセット
	8	HCR51010	Caution sticker	注意ステッカー
A		SCAD04012	Hexagon socket head cap screw (M4x12)	六角穴付きボルト (M4x12)
B		NHCD04000	Hexagon nut (M4)	六角ナット (M4, 3種)



for EURO



SAFETY SENSOR 安全センサー

27f-1

組指図	部品番号	部品名	R3Q901	備考
.ss	El't	Parts No.	Parts Names	Note
	1	HCR28C10	R2 needle sefty sensor ass'y (for 2, 4 head)	R2針元センサーセット (2 , 4 頭機用)
	1	HCR28C20	R2 needle sefty sensor ass'y (for X4, 6 head)	R2針元センサーセット (X 4 , 6 頭機用)
	1	HCR28C30	R2 needle sefty sensor ass'y (for X6, 8 head)	R2針元センサーセット (X 6 , 8 頭機用)
	1	HCR28C40	R3 needle sefty sensor ass'y (for X8,12 head)	R3針元センサーセット (X 8 , 1 2 頭機用)
	2	HCR79490	Needle sefty S5 sensor	針元安全センサー S 5
	3	HCR73010	Needle sens. relay (2-4) cord□ (for 2, 4 head)	針元センサー中継(2-4)コード (2 , 4 頭機用)
	3	HCR73020	Needle sens. relay (X4-6) cord□ (for X4, 6 head)	針元センサー中継(X4-6)コード (X 4 , 6 頭機用)
	3	HCR73030	Needle sens. relay (X6-8) cord□ (for X6, 8 head)	針元センサー中継(X6-8)コード (X 6 , 8 頭機用)
	3	HCR73000	Needle sens. relay (12) cord□ (for X8, 12 head)	針元センサー中継(12)コード (X 8 , 1 2 頭機用)
	4	HCR28072	F sensor bracket	Fセンサーブラケット
	5	MPZ03170	Hole plug	ホールプラグCP-30-HP-5
	6	HCR28D10	R2 back sefty sensor ass'y (for 2, 4 head)	R2背面センサーセット (2 , 4 頭機用)
	6	HCR28D20	R2 back sefty sensor ass'y (for X4, 6 head)	R2背面センサーセット (X 4 , 6 頭機用)
	6	HCR28D30	R2 back sefty sensor ass'y (for X6, 8 head)	R2背面センサーセット (X 6 , 8 頭機用)
	6	HCR28D40	R2 back sefty sensor ass'y (for X8, 12 head)	R2背面センサーセット (X 8 , 1 2 頭機用)
	7	HCR79450	Back sefty S1 sensor	背面安全センサー* S 1
	8	HCR79460	Back sefty S2 sensor	背面安全センサー* S 2
	9	HCR79470	Back sefty S3 sensor	背面安全センサー* S 3
	10	HCR79480	Back sefty S4 sensor	背面安全センサー* S 4
	11	HCR72950	Sensor relay (2-4) cord (for 2, 4 head)	センサー中継 (2 - 4) コード (2 , 4 頭機用)
	11	HCR72960	Sensor relay (X4-6) cord (for X4, 6 head)	センサー中継 (X 4 - 6) コード (X 4 , 6 頭機用)
	11	HCR72970	Sensor relay (X6-8) cord□ (for X6, 8 head)	センサー中継 (X 6 - 8) コード (X 6 , 8 頭機用)
	11	HCR72940	Sensor relay (12) cord□ (for X8, 12 head)	センサー中継 (1 2) コード (X 8 , 1 2 頭機用)
	12	HCR28080	R sensor pillar (right)	Rセンサー支柱 (右)
	13	HCR28090	R sensor pillar (left)	Rセンサー支柱 (左)
	14	HCR28100	Sensor cover (right)	センサーカバー (右)
	15	HCR28110	Sensor cover (left)	センサーカバー (左)
	16	HCR28120	R sensor base	Rセンサーベース
	17	HCR28131	Safe guard (right)	セーフガード(右)
	18	HCR28141	Safe guard (left)	セーフガード(左)
	19	HCRU28C1	HCR2 needle sefty sensor ass'y (for EURO) without "3"	HCR2針元センサーセット EURO "3"無し
	20	HCRU28D1	HCR2 back sefty sensor ass'y (for EURO) without "11"	HCR2背面センサーセット EURO "11"無し
	A	SBAD03008	Binding head screw (M3x8)	バインド小ねじ (M3x8)
	B	SBBD04020	Binding head screw (M4x20)	バインド小ねじ (M4x20)
	C	SBAK04008	Binding head screw (M4x8)	バインド小ねじ (M4x8)
	D	SBAD03006	Binding head screw (M3x6)	バインド小ねじ (M3x6)
	E	STAK04006	Truss head screw (phillips, M4x6)	十字穴付きトラス小ねじ (M4x6)
	F	SCAA06015	Hexagon socket head cap screw (M6x15)	六角穴付きボルト (M6x15)
	G	WSAA06000	Spring lock washer (M6)	ばね座金 (M6)
	H	WPAA06000	Plain washer (M6)	平座金 (M6)

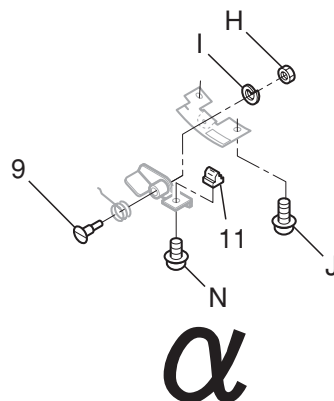
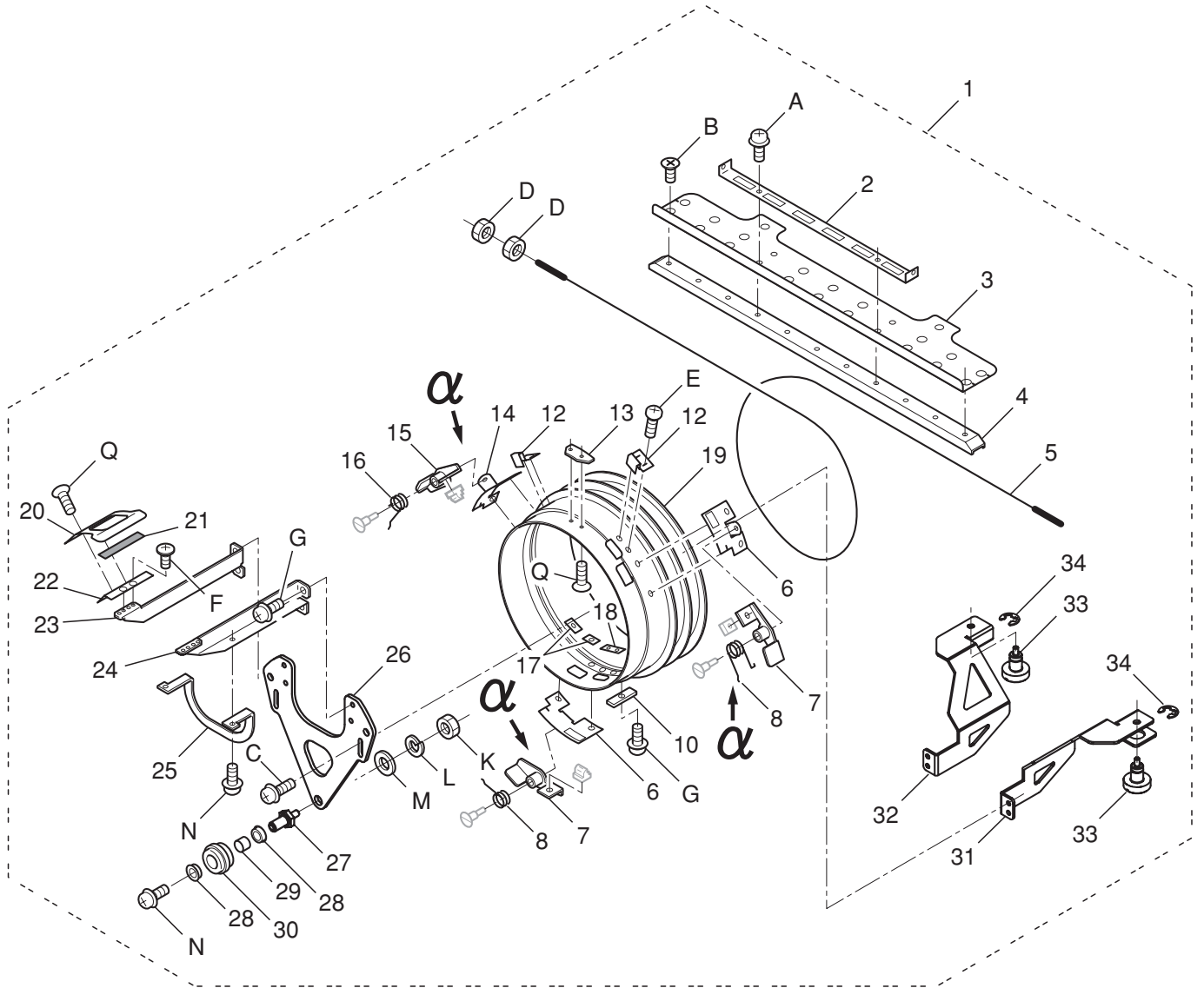
BOBBIN WINDER 下糸巻き部

28a-1

組指図	部品番号	部品名	3AUA19	備考
Ass'y	El't	Parts No.	Parts Names	Note
	1	HCG60140	Thread guide plate	糸案内板
	2	M0445080	Eyelet	ツバ付き糸口
	3	HCG60130	Thread guide pillar	糸案内支柱
	4	HMF20571	Thread stand felt (dia. 80)	フェルト (80)
	5	HSA20010	Plastic spring	糸コマ保持体
	6	HCD60111	Thread stand pin	糸立て棒
	7	HCB60103	Thread guide unit	糸張り調子組
	8	HCR36020	Thread tension bracket	調子取付け板
	9	M0402052	Thread stand pin	ボビン立棒
	10	HCR36031	Winder cover	下糸巻きカバー
	11	HCB60191	Guide	ガイド
	12	HCD60012	Shaft	糸巻き軸
	13	HCD60053	Winder base ass'y	糸巻きベース (組)
	14a	MPA00340	Stud	スタッド (BSB-420E)
	14b	MPA00540	Stud This can be substituted for "14a".	スタッド (BSB-422E) "14a"の代用可
	15	HCB60210	Cushion	クッション
	16	HCB60200	Spacer	スペーサー
	17	HCD79221	Switch	スイッチ
	18	HCB60061	Spring	糸巻きバネ
	19	HCB60160	Lever ass'y	レバー組
	20	HCD79210	Motor ass'y	モーター組
	21	MPR00110	SE-ring (SE-7)	S E - リング (SE-7)
	22	MPR00080	E-ring (E-5)	E - リング (E-5)
	23	HCR36011	Thread stand bracket	下糸立台
	A	SCBD04008	Hex socket head cap screw with flange (M4x8)	六角穴付きフランジボルト (M4x8)
	B	STAK04006	Truss head screw (cross recessed, M4x6)	十字穴付きトラス小ねじ (M4x6)
	C	NHAD08000	Hexagon nut (M8)	六角ナット (M8)
	D	WSAD08000	Spring lock washer (M8)	ばね座金 (M8)
	E	WPAD08000	Plain washer (M8)	平座金 (M8)
	F	WPAD04000	Plain washer (M4)	平座金 (M4)
	H	WSAD04000	Spring lock washer (M4)	ばね座金 (M4)
	I	NHAD04000	Hexagon nut (M4)	六角ナット (M4)
	J	SPDK04008	Pan head screw (Phillips, M4x8)	十字穴付きなべ小ねじ (M4x8)
	K	STAK04006	Truss head screw (Phillips, M4x6)	十字穴付きトラス小ねじ (M4x6)
	L	SSAA03003	Hexagon socket set screw (M3x3)	六角穴付き止めねじ (M3x3)
	M	SCAA03005	Hexagon socket head cap screw (M3x5)	六角穴付きボルト (M3x5)
	N	NHAA04000	Hexagon nut (M4)	六角ナット (M4)
	O	SCAA04012	Hexagon socket head cap screw (M4x12)	六角穴付きボルト (M4x12)
	P	SPAC02010	Pan head screw (Phillips, M2x10)	十字穴付きなべ小ねじ (M2x10)
	R	WPBA04000	Plain washer (M4)	平座金 (M4)

CAP FRAME (DRIVE FRAME)

F3FA22 29a-1

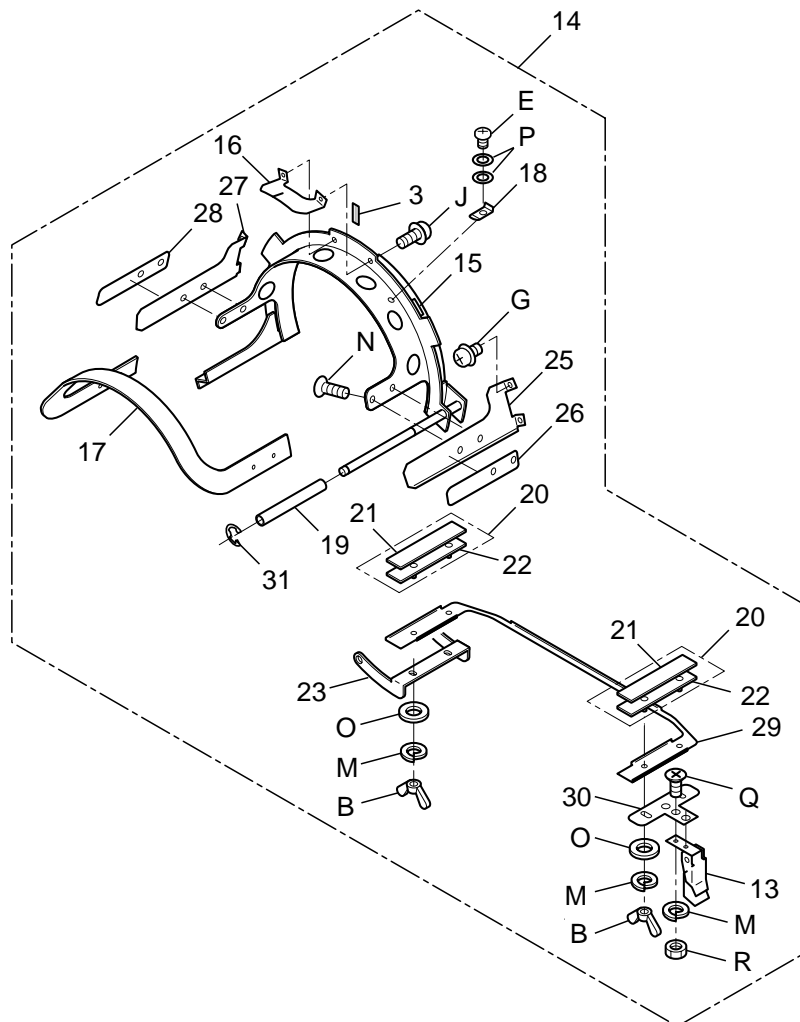
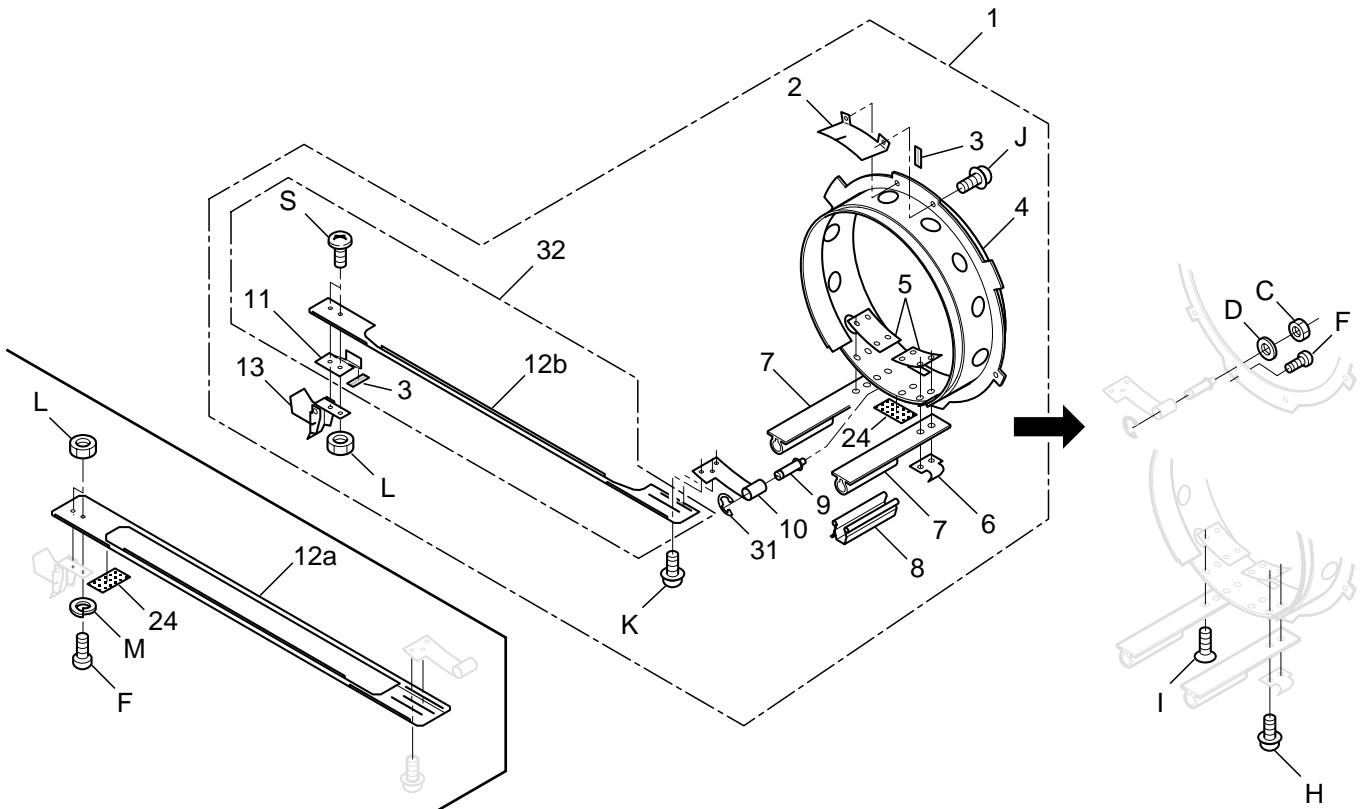


CAP FRAME (DRIVE FRAME) 帽子枠 (駆動枠) 29a-1

組 指図	部品番号	部品名	FSA22	備考
Ass'y El't	Parts No.	Parts Names		Note
1	HR343A10	Drive frame ass'y A (red)		駆動枠組 A (赤)
1	HR343B10	Drive frame ass'y B (blue)		駆動枠組 B (青)
2	FRA43790	Wire fixing plate		ワイヤー固定板
3	FRA43830	Rail bracket		レール取付板
4	FRA43820	Rail		レール
5	FRA43780	Wire		ワイヤー
6	FRA43591	Lever bracket (right)		レバーブラケット (右)
7	FRA43560	Hold lever ass'y (right)		保持レバー (右) 組
8	FRA43620	Torsion coil spring (right)		ねじりコイルバネ (右)
9	FRA43611	Support pin		段付きピン
10	FRA43800	Wire keeper		ワイヤー押え
11	FRA43603	Lock pin		ロックピン
12	FRA43550	Spring		板ばね
13	FRA43542	Center guide		センターガイド
14	FRA43651	Lever bracket (left)		レバーブラケット (左)
15	FRA43630	Hold lever ass'y (left)		保持レバー (左) 組
16	FRA43660	Torsion coil spring (left)		ねじりコイルバネ (左)
17	FRA43670	Plate nut (M4)		パーリングナット (M4)
18	FRA43680	Plate nut (M3)		パーリングナット (M3)
19	FRA43843	rotary cylinder		回転リング
20	FRA45020	Guide		円弧ガイド下
21	FRA45070	Protect sheet		ガイドマジック
22	FRA45050	Guide bracket		ガイド分割支え
23	FRA45040	Guide support (left)		ガイド支え (左)
24	FRA45030	Guide support (right)		ガイド支え (右)
25	FRA43691	Reinforcement plate		補強板
26	HCD43011	Ring holder		リングホルダー
27	HCD43060	Guide roller pin		ガイドローラー支えピン
28	FRA43520	Bearing		ベアリング
29	FRA43751	Guide roller spacer		リングガイドスペーサー
30	FRA43513	Guide roller		リングガイドローラー
31	HR343000	Cap frame bracket A		帽子枠ブラケット A
32	HR343010	Cap frame bracket B		帽子枠ブラケット B
33	HR343050	Knob screw D		ノブねじ D
34	MPR00480	E - ring		E リング JE-8
A	SPDD04012	Pan head screw (phillips, M4x12)		十字穴付きなべ小ねじ (M4x12)
B	SGAD04008	Flat head screw (phillips, M4x8)		十字穴付き皿小ねじ (M4x8)
C	SPFD04008	Pan head screw (phillips, M4x8)		十字穴付きなべ小ねじ (M4x8)
D	NHAD03000	Hex nut (M3)		六角ナット (M3)
E	SPAD03005	Pan head screw (phillips, M3x5)		十字穴付きなべ小ねじ (M3x5)
F	STAD03004	Truss head screw (phillips, M3x4)		十字穴付きトラス小ねじ (M3x4)
G	SPDD04010	Pan head screw (phillips, M4x10)		十字穴付きなべ小ねじ (M4x10)
H	NHCD04000	Hex nut (M4)		六角ナット (M4)
I	WSAD04000	Spring lock washer (M4)		ばね座金 (M4)
J	SPDD04008	Pan head screw (phillips, M4x8)		十字穴付きなべ小ねじ (M4x8)
K	NHAD05000	Hex nut (M5)		六角ナット (M5)
L	WSAD05000	Spring lock washer (M5)		ばね座金 (M5)
M	WPAD05000	Plain washer (M5)		平座金 (M5)
N	SPDD04006	Pan head screw (phillips, M4x6)		十字穴付きなべ小ねじ (M4x6)
Q	SGAD03004	Flat head screw (phillips, M3x4)		十字穴付き皿小ねじ (M3x4)

CAP FRAME (HOLD FRAME)

CGBKC1.0 29b-1

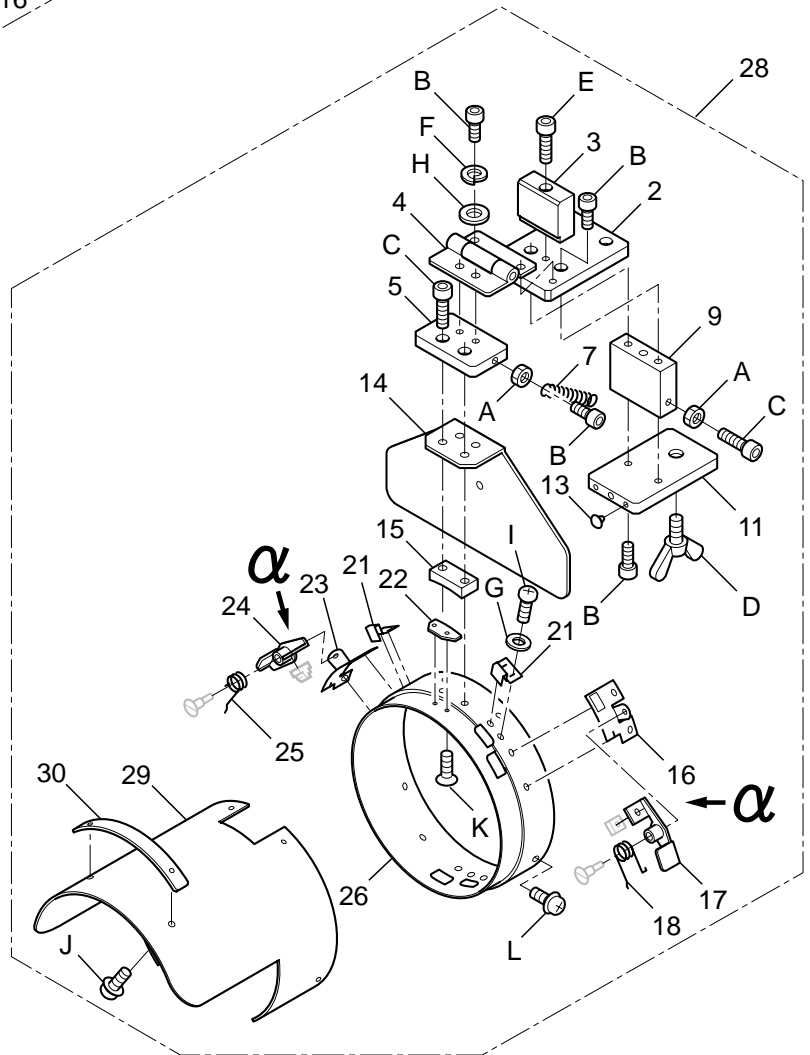
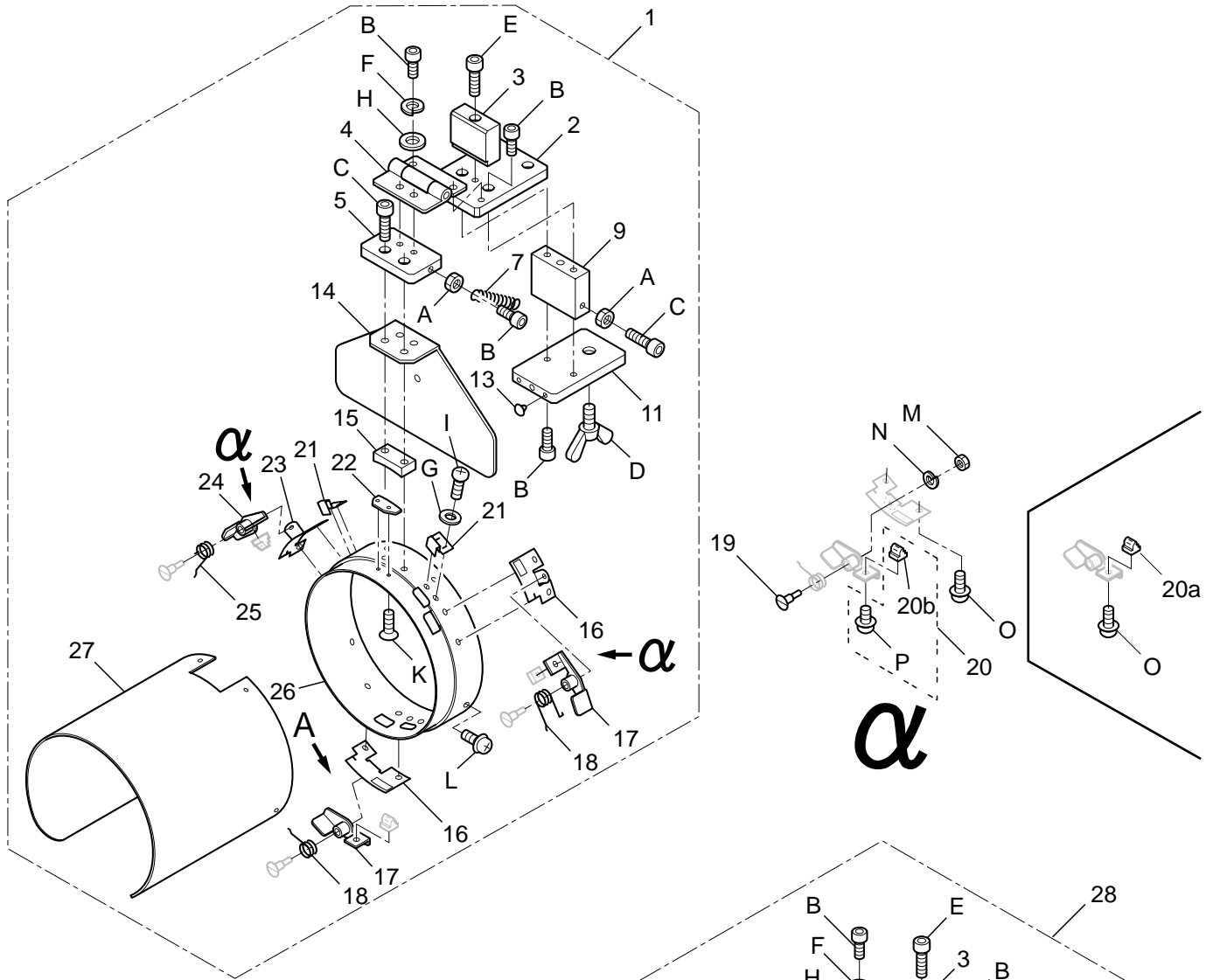


CAP FRAME (HOLD FRAME) 帽子枠 (取付枠) 29b-1

組指図 Ass'y El't	部品番号 Parts No.	部品名 Parts Names	部品名	CSKC10. 備考 Note
1	FRA44003	Cap hold frame ass'y (wide type)	帽子取付枠組 (ワイドタイプ)	
2	FRA44210	Position brakct	位置ブラケット	
3	FRA44180	Cap marker	センターステッカー	
4	FRA44103	Cap hold frame (wide type)	帽子取付枠 (ワイドタイプ)	
5	FRA44050	Cap holder bracket	帽子保持ブラケット	
6	FRA44031	Hook	パチン錠フック	
7	FRA44201	Cap holder A	帽子固定ブラケットA	
8	FRA44090	Clip	クリップ	
9	FRA44013	Guide pin	ガイドピン	
10	FRA44022	Grip bracket	グリップブラケット	
11	FRA44260	Grip guide	グリップガイド	
12a	FRA44042	Cap grip	帽子グリップ	
12b	FRA44270	Cap grip	帽子グリップ	
13	FRA44160	Latch	小型パチン錠	
14	FRA46502	Cap hold frame ass'y (low profile type)	帽子取付枠組 (ロープロタイプ)	
15	FRA46025	Cap hold frame (low profile type)	帽子取付枠 (ロープロタイプ)	
16	FRA44240	Position brakct	位置ブラケットロープロ	
17	FRA46550	Clamp C	クランプC	
18	FRA46620	Spring clip	バネグリップ	
19	FRA46141	Spacer	スペーサー	
20	FRA46610	Side holder ass'y	サイド押えセット	
21	FRA46630	Side holder cushion	サイド押えゴム	
22	FRA46182	Side holder	サイド押え	
23	FRA46082	Bracket	ブラケット	
24	FRA44251	Caution sticker	注意ステッカー	
25	FRA46520	Side support (right)	サイド受け (右)	
26	FRA46561	Side support ruber (right)	サイド受けゴム (右)	
27	FRA46530	Side support (left)	サイド受け (左)	
28	FRA46571	Side support ruber (left)	サイド受けゴム (左)	
29	FRA46212	Clamp B	クランプB	
30	FRA46151	Latch bracket	パチン錠ブラケット	
31	FRA44170	E-ring	Eリング	
32	FRAU44270	Cap grip set This can be substituted for "12a".	帽子グリップ部組 "12a" の代用可	
B	NWBK03000	Wing nut (M3)	ちょうナット (M3)	
C	NHAD04000	Hex nut (M4)	六角ナット (M4)	
D	WPAD04000	Plain washer (M4)	平座金 (M4)	
E	SPAD03003	Pan head screw (phillips, M3x3)	十字穴付きなべ小ねじ (M3x3)	
F	SPAD03005	Pan head screw (phillips, M3x5)	十字穴付きなべ小ねじ (M3x5)	
G	SPDD04006	Pan head screw (phillips, M4x6)	十字穴付きなべ小ねじ (M4x6)	
H	SPDD04012	Pan head screw (phillips, M4x12)	十字穴付きなべ小ねじ (M4x12)	
I	SGAD04008	Flat head screw (phillips, M4x8)	十字穴付き皿小ねじ (M4x8)	
J	SPDD03005	Pan head screw (phillips, M3x5)	十字穴付きなべ小ねじ (M3x5)	
K	SPDD03004	Pan head screw (phillips, M3x4)	十字穴付きなべ小ねじ (M3x4)	
L	NHAD03000	Hex nut (M3)	六角ナット (M3)	
M	WSAD03000	Spring lock washer (M3)	ばね座金 (M3)	
N	SGAD03004	Flat head screw (phillips, M3x4)	十字穴付き皿小ねじ (M3x4)	
O	WPAD03000	Plain washer (M3)	平座金 (M3)	
P	WPBD03000	Plain washer (M3)	平座金 (M3)	
Q	SGAD03006	Flat head screw (phillips, M3x6)	十字穴付き皿小ねじ (M3x6)	
R	NHCD03000	Hex nut (M3)	六角ナット (M3)	
S	SBAD03005	Binding head screw (M3x5)	バインド小ねじ (M3x5)	

CAP FRAME (CAP STRETCHER)

FRL101 29c-1

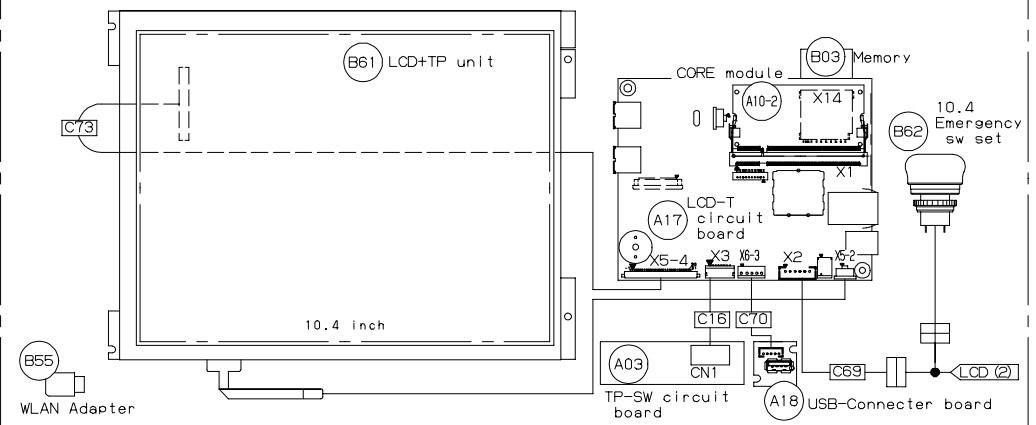


CAP FRAME (CAP STRETCHER) 帽子枠 (段取台) 29c-1

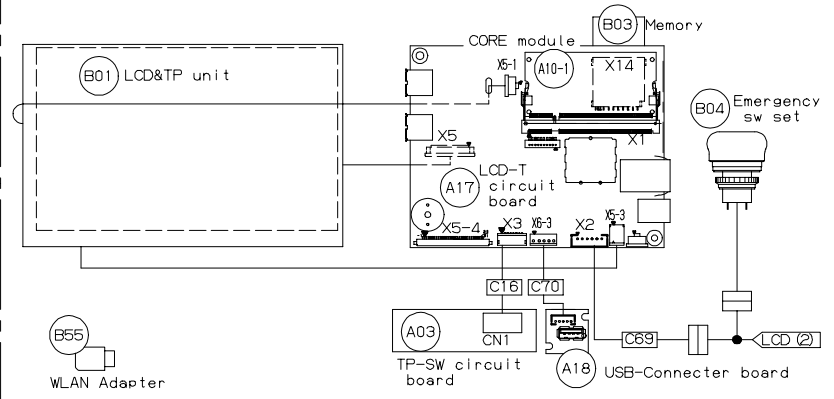
組指図 Ass'y El't	部品番号 Parts No.	部品名 Parts Names	部品名	FRL101	備考 Note
1	FRA44504	Cap stretcher (wide type)	段取台組 (ワイドタイプ)		
2	FRA44600	Base E	ブロック E		
3	FRA44610	Stopper A	ストッパー A		
4	FRA44581	Hinge	平蝶番		
5	FRA44590	Base D	ブロック D		
7	FRA44620	Tension coil spring	保持ばね		
9	FRA44562	Base B	ブロック B		
11	FRA44571	Base C	ブロック C		
13	FRA44630	Cushion	クッションゴム		
14	FRA44531	Back plate	バックプレート		
15	FRA44541	R block	Rブロック		
16	FRA43591	Lever bracket (right)	レバーブラケット (右)		
17	FRA43560	Hold lever ass'y (right)	保持レバー (右) 組		
18	FRA43620	Torsion coil spring (right)	ねじりコイルバネ (右)		
19	FRA43611	Support pin	段付きピン		
20a	FRA43602	Lock pin	ロックピン		
20b	FRA43603	Lock pin	ロックピン		
20	FRAU43603	Lock pin set This can be substituted for "20a".	ロックピン (組) "20a" の代用可		
21	FRA43550	Spring	板ばね		
22	FRA43542	Center guide	センターガイド		
23	FRA43651	Lever bracket (left)	レバーブラケット (左)		
24	FRA43630	Hold lever ass'y (left)	保持レバー (左) 組		
25	FRA43660	Torsion coil spring (left)	ねじりコイルバネ (左)		
26	FRA44511	Cylinder	保持リング		
27	FRA44521	Stretch plate (wide type)	布張り板 (ワイドタイプ)		
28	FRA46352	Cap stretcher (low profile type)	段取台組 (ロープロタイプ)		
29	FRA46330	Stretch plate (low profile type)	布張り板 (ロープロタイプ)		
30	FRA46320	Block	額部ブロック		
A	NHAD05000	Hex nut (M5)	六角ナット (M5)		
B	SCAD05012	Hex socket head cap screw (M5x12)	六角穴付きボルト (M5x12)		
C	SCAD05020	Hex socket head cap screw (M5x20)	六角穴付きボルト (M5x20)		
D	SWAK10020	Wing bolt (M10x20)	ちょうボルト (M10x20)		
E	SCAD05030	Hex socket head cap screw (M5x30)	六角穴付きボルト (M5x30)		
F	WSAD05000	Spring lock washer (M5)	ばね座金 (M5)		
G	WPAD03000	Plain washer (M3)	平座金 (M3)		
H	WPAD05000	Plain washer (M5)	平座金 (M5)		
I	SPAD03005	Pan head screw (phillips, M3x5)	十字穴付きなべ小ねじ (M3x5)		
J	SPDD03005	Pan head screw (phillips, M3x5)	十字穴付きなべ小ねじ (M3x5)		
K	SGAD03005	Flat head screw (phillips, M3x5)	十字穴付き皿小ねじ (M3x5)		
L	SPDD04010	Pan head screw (phillips, M4x10)	十字穴付きなべ小ねじ (M4x10)		
M	NHCD04000	Hex nut (M4)	六角ナット (M4)		
N	WSAD04000	Spring lock washer (M4)	ばね座金 (M4)		
O	SPDD04008	Pan head screw (phillips, M4x8)	十字穴付きなべ小ねじ (M4x8)		
P	SPDD04006	Pan head screw (phillips, M4x6)	十字穴付きなべ小ねじ (M4x6)		

S. No. 1096001~

10.4inch Controll box (HDM-10400 Code:**C type)

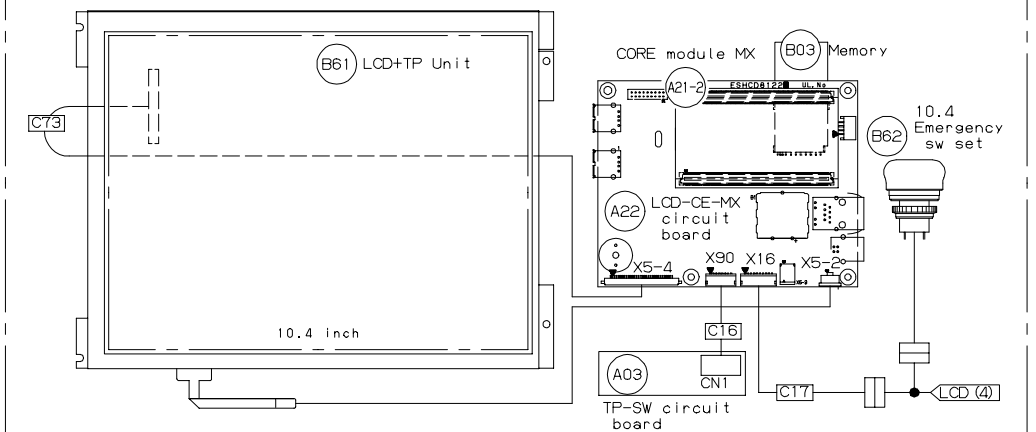


Controll box (HDM-07000 Code:**C type)

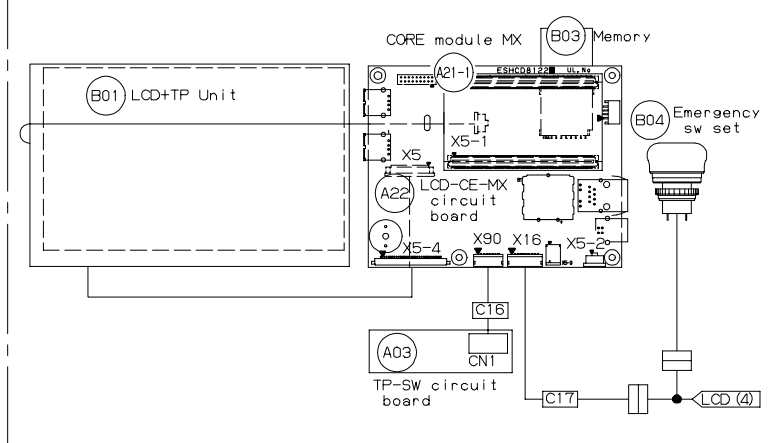


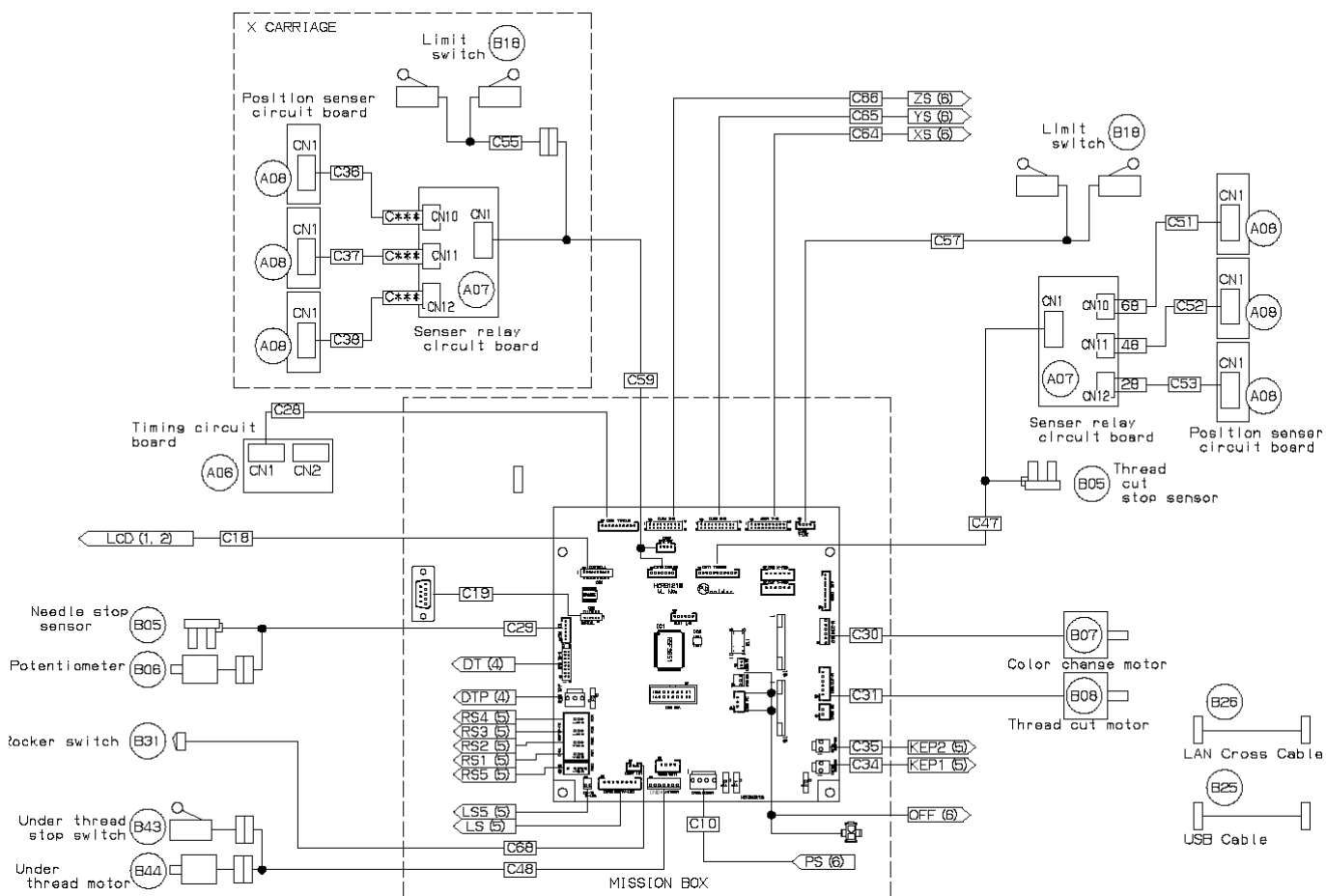
S. No. ~1095015

10.4inch Controll box (HDM-10400 Code:**B type)

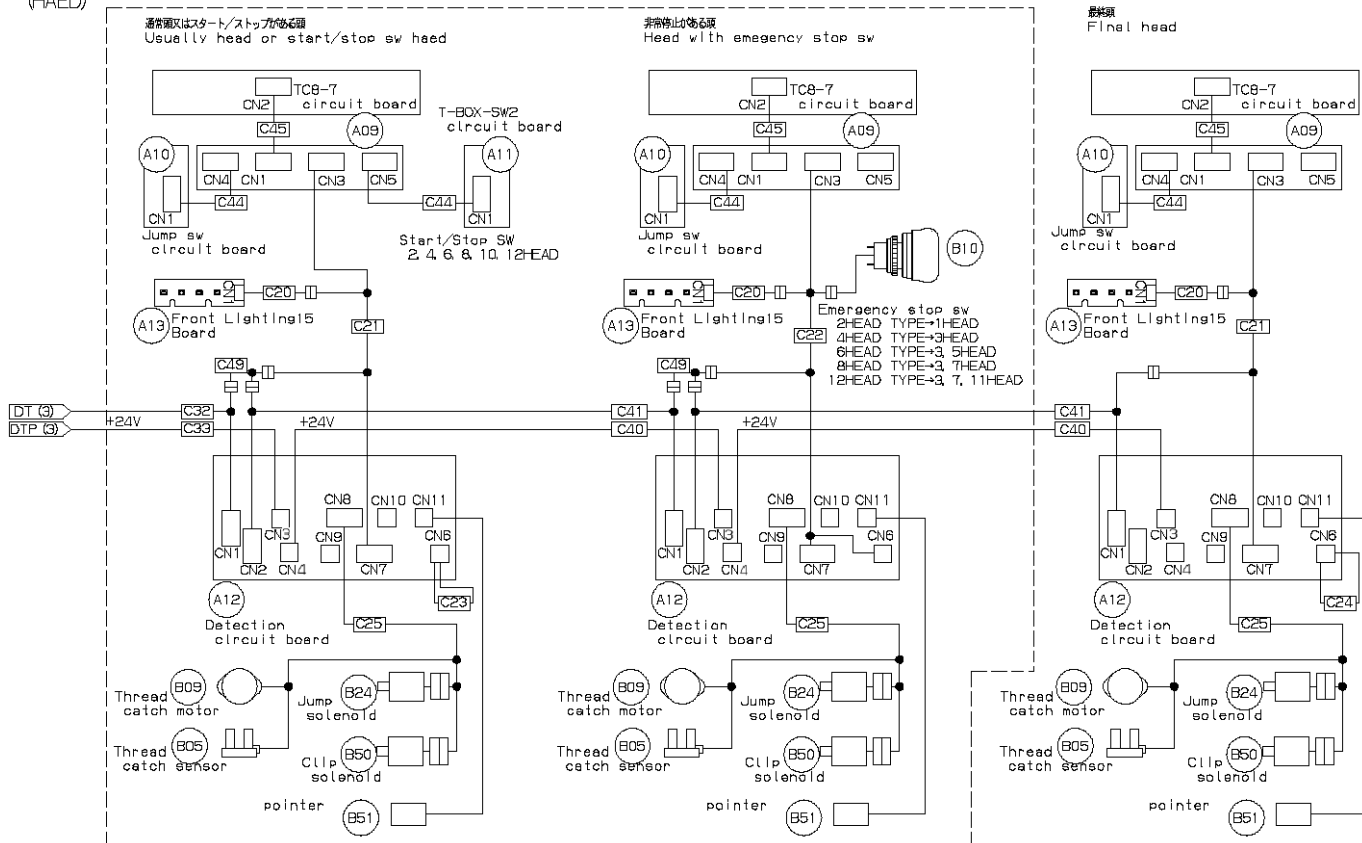


Controll box (HDM-07000 Code:**B type)





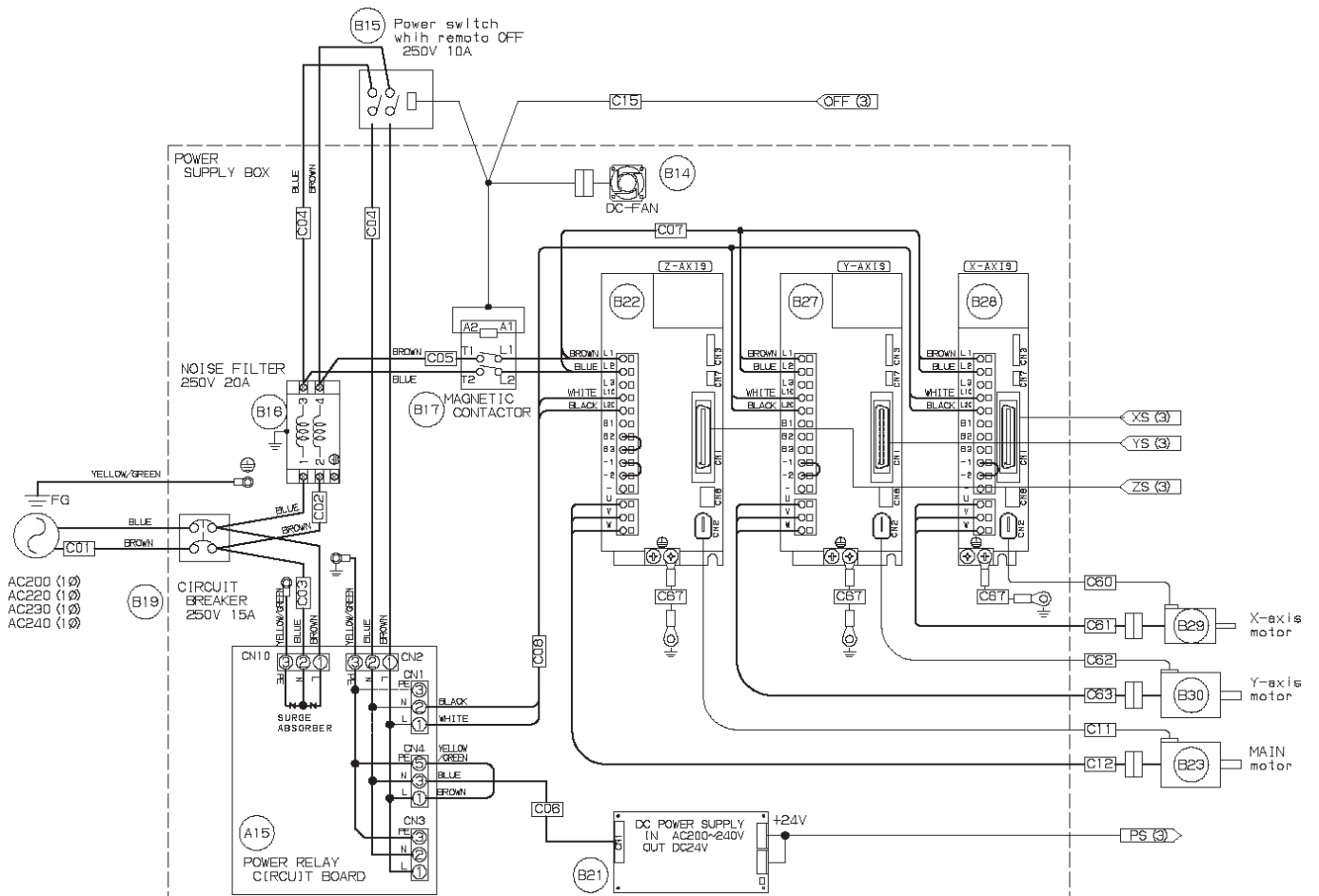
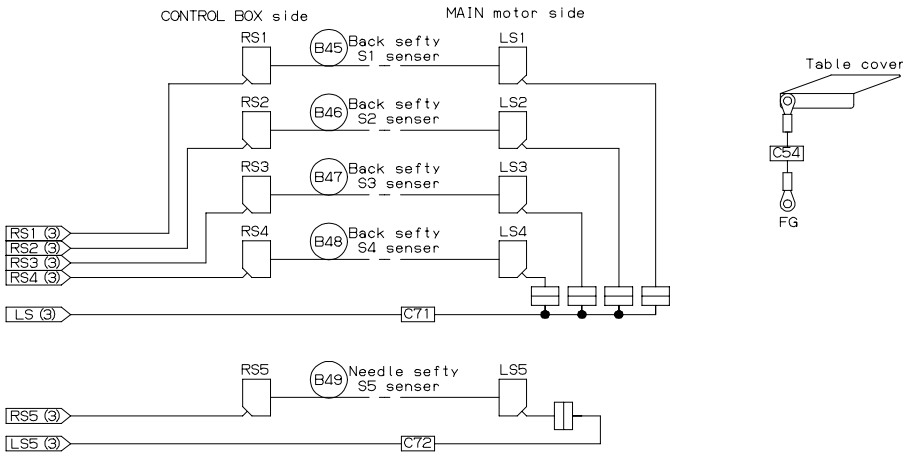
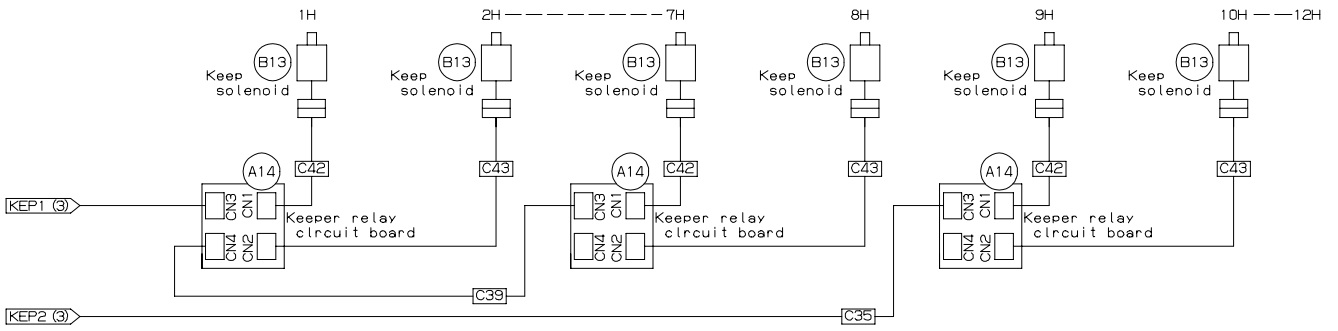
(HEAD)



ELECTRICAL CONNECTION DIAGRAM 電気配線図 30a-3

3AR622

(BED)



ELECTRICAL CONNECTION DIAGRAM 電気配線図 30a-4

組指図 ss El't	部品番号 Parts No.	部品名 Parts Names	部品名	3AV601 備考 Note
A03	-> 27a, 27c	TP-switch board ass'y	TP-SW基板組	
A05	-> 26a	CONT-R2 board ass'y	CONT-R2基板組	
A06	-> 13a	Timing detecting board ass'y	主軸タイミング基板組	
A07	-> 21a, 23a	Sensor relay board ass'y	センサー中継 基板組	
A08	-> 21a, 23a	Position sensor board ass'y	位置センサー 基板組	
A09	-> 16a	TC 8-7 board ass'y (for 15 needle)	TC8-7基板組(15針用)	
A10	-> 16a	Jump switch board ass'y	ジャンプスイッチ基板組	
A10-1	->27aa	7in MX6 module	7インチMX6モジュール	
A10-2	->27ca	10in MX6 module	10インチMX6モジュール	
A11	-> 16a	Drive switch board ass'y	針間スイッチ基板組	
A12	-> 19a	Thread detecting board ass'y	糸切れ検出基板組	
A13	-> 14a	Front lighting board ass'y	フロント照明基板組	
A14	-> 7c	Keeper relay board ass'y	キーパー中継基板組	
A15	-> 26b	Power supply connecting board ass'y	電源中継基板組	
A17	->27aa, 27ca	LCD-T board ass'y	L C D - T 基板組	
A18	->27aa, 27ca	USB connector board ass'y	U S B コネクタ基板組	
A21	-> 27a	7in. MX Core module	7インチMX コアモジュール	
A21	-> 27c	10.4in.MX Core module	10.4インチMX コアモジュール	
A22	-> 27a, 27c	LCD-CE-MX board ass'y	LCD-CE-MX基板組	

ELECTRICAL CONNECTION DIAGRAM 電気配線図 30a-5

組指図 ss El't	部品番号 Parts No.	部品名 Parts Names	部品名	3AV601	備考 Note
B01	-> 27a	LCD unit ass'y	液晶表示器(組)		
B03	-> 27a, 27c	Memory card	メモリーカード		
B04	-> 27b	Emergency stop switch (with cable)	非常停止スイッチ(コード付き)		
B05	-> 8a, 11a, 15a	Photo interrupter	フォトインタラプタ		
B06	-> 11a	Potentiometer ass'y	ポテンシオメーター組		
B07	-> 11a	Motor	パルスモーター		
B08	-> 8a	Motor	パルスモーター		
B09	-> 15a	Pulse motor	パルスモーター		
B10	-> 16a	Emergency stop switch (with cable)	非常停止スイッチ(コード付き)		
B13	-> 7a	Keeper solenoid ass'y	キーパーソレノイド組		
B14	-> 26b	DC Fan	DCファン		
B15	-> 26b	Power switch	電源スイッチ		
B16	-> 26b	Noise filter	ノイズフィルター		
B17	-> 26b	Magnetic contactor	電磁接触器		
B18	-> 21a, 23a	Limit switch	マイクロスイッチ		
B19	-> 26b	No fuse breaker	ノーヒューズブレーカー		
B21	-> 26b	Switching power supply	スイッチング電源		
B22	-> 26b	Servo amp (Main shaft)	サーボアンプ(主軸)		
B23	-> 6b	Drive motor	サーボモーター		
B24	-> 10a	Jump solenoid ass'y	ジャンプソレノイド(組)		
B25	-> 31a	USB cable	USB ケーブル		
B26	-> 31a	LAN cross cable	L A Nクロスケーブル		
B27	-> 26b	Servo amp (Y)	サーボアンプ(Y)		
B28	-> 26b	Servo amp (X)	サーボアンプ(X)		
B29	-> 21a	Servomotor	サーボモーター		
B30	-> 23a	Servomotor	サーボモーター		
B31	-> 1a	Brake switch	ブレーキスイッチ		
B43	-> 28a	Switch	スイッチ		
B44	-> 28a	Motor ass'y	モーター組		
B45	-> 27f	Back sefty S1 sensor	背面安全センサー*S 1		
B46	-> 27f	Back sefty S2 sensor	背面安全センサー*S 2		
B47	-> 27f	Back sefty S3 sensor	背面安全センサー*S 3		
B48	-> 27f	Back sefty S4 sensor	背面安全センサー*S 4		
B49	-> 27f	Needle sefty S5 sensor	針元安全センサー S 5		
B50	-> 15b	Clip drive unit	クリップ作動ベース組		
B51	-> 27e	Laser pointer	レーザーポインター		
B55	-	USB WiFi adapter (by country option)	USB WiFi アダプター(国別オプション)		
B61	-> 27c	LCD unit ass'y (10.4 in)	液晶表示器組(10.4 in)		
B62	-> 27d	Emergency stop switch (with cable)	非常停止スイッチ(コード付き)		

ELECTRICAL CONNECTION DIAGRAM 電気配線図 30a-6

組指図 ss El't	部品番号 Parts No.	Parts Names	部品名	3AR420. 備考 Note
C01	HCR73670	HCR3 power cord	H C R 3電源 Pコード	
C02	HCR73610	NFB cord	N F Bコード	
C03	HCR73650	SA cord	S Aコード	
C04	HCR73630	NF cord	PSWコード	
C05	HCR73620	MC cord	MCコード	
C06	HCR73640	PS cord	PSコード	
C07	HCR73450	MC relay cord	MC渡りコード	
C08	HCR73380	Driver relay cord	ドライバー渡りコード	
C09	HCR73400	FAN-PD cord	FAN-PDコード	
C10	HCR72140	DC cord	D Cコード	
C11	-> 30a-8	Encoder cord	エンコーダーケーブル	
C12	-> 30a-8	Motor cord	モーターケーブル	
C15	-> 26a	EBOX-S cord	EBOX-Sコード	
C16	-> 27a, 27c	SW cord	操作SWコード	
C17	-> 27a, 27c	BOX cord	BOXコード	
C18	HCD72720	CONT cord	CONTコード	
C19	-> 26a	RS232C cord	RS232Cコード	
C20	-> 14a	Front led cord	フロント照明コード	
C21	HCR73110	TC-S cord	TC-Sコード	
C22	HCR73120	TC-E cord	TC-Eコード	
C23	HCR72270	Emergency stop short cord	非常停止ショートコード	
C24	HCR72280	Emergency stop end cord	非常停止エンドコード	
C25	HCR70290	Jump & Thread catch cord	ジャンプ-糸つかみコード	
C28	HCR73320	L-C cord	L-Cコード	
C29	HCR72410	Potentiometer relay cord	ポテンシヨ中継コード	
C30	HCR70421	Color cheange motor cord	横移動モーターコード	
C30	HCR72600	Color cheange motor (X8) cord	横移動モーター(X8)コード	
C31	HCR72430	Thread cut motor cord	糸切りモーターコード	
C31	HCR72590	Thread cut motor (X8) cord	糸切りモーター (X8) コード	
C32	HCR73070	Detection SG relay cord	検出SG中継コード	
C33	HCR73060	Detection power relay cord	検出電源中継コード	
C34	HCR72480	Keeper relay cord	キーパー中継コード	
C35	HCR72460	Keeper relay (X8) cord	キーパー中継 (X8) コード	
C35	HCR72490	Keeper relay 12 cord	キーパー中継12コード	
C36	-> 30a-8	Limit relay cross 1500 cord	リミット渡りクロス1500コード	
C37	-> 30a-8	Limit relay cross 1700 cord	リミット渡りクロス1700コード	
C38	-> 30a-8	Limit relay cross1600 cord	リミット渡りクロス1600コード	
C39	HCR72650	Keeper relay (360 type) cord	キーパー渡り (360用) コード	

ELECTRICAL CONNECTION DIAGRAM 電気配線図 30a-7

組指図 ss El't	部品番号 Parts No.	部品名 Parts Names	部品名 3AV601	備考 Note
C40	HCR70710	Detection P (360 type) cord	検出電源 (3 6 0 用) コード	
C40	HCR70720	Detection P (500 type) cord	検出電源 (5 0 0 用) コード	
C41	HCR73091	Detection SG (360 type) cord	検出SG (3 6 0 用) コード	
C41	HCR73100	Detection SG (500 type) cord	検出SG (5 0 0 用) コード	
C42	HCR72770	Keeper 55 cord	キーパー 5 5 コード	
C43	-> 30a-8	Keeper 90 cord	キーパー 9 0 コード	
C44	HCR73290	T-SW cord	T-SWコード	
C45	HCB72150	TC relay cord	T C 渡りコード	
C47	HCR72330	L sensor cord	L センサーコード	
C47	HCR72580	L sensor (X8) cord	L センサー (X8)コード	
C48	HCD72690	UDC cable	UDCモーターコード	
C49	HCR73080	LED relay cord	LED渡りコード	
C51	HCD72430	Limit relay (680) cord	リミット渡り 6 8 0 コード	
C52	HCD72420	Limit relay (480) cord	リミット渡り 4 8 0 コード	
C53	HCD72410	Limit relay (280) cord	リミット渡り 2 8 0 コード	
C54	HCR72110	Earth cord	アースコード	
C55	-> 30a-8	X-LIMIT cord	X-LIMITコード	
C57	HCR73481	Y-LIMIT cord	Y-LIMITコード	
C59	HCR73310	X sensor cord	Xセンサーコード	
C60	EPM00770	Encoder winding cord (3M)	エンコーダー屈曲ケーブル (3M)	
C61	EPM00740	Motor winding cord (3M)	モータ屈曲ケーブル (3M)	
C62	-> 30a-9	Encoder cord	エンコーダーケーブル	
C63	-> 30a-9	Motor cord	モータケーブル	
C64	HCR73411	X motor S cord	Xモーター S コード	
C65	HCR73421	Y motor S cord	Yモーター S コード	
C66	HCR73431	Z motor S cord	Zモーター S コード	
C67	HCR72110	Earth cord	アースコード	
C68	-> 30a-9	Brake SW cord	ブレーキSWコード	
C69	->27aa, 27ac	BOX cable	BOXコード	
C70	HCD72540	USB relay cable	USB中継コード	
C71	-> 27f	Sensor relay cord	センサー中継コード	
C72	-> 27f	Needle senser relay cord	針元センサー中継コード	
C73	HCD72800	LVDS cable	LVDSコード	

Elt / 指図		C11		
PARTS NAMES		EPM00920	EPM00930	EPM00790
部品名		Encoder cord (4.2M) エンコーダーケーブル(4.2M)	Encoder cord (5.2M) エンコーダーケーブル(5.2M)	Encoder cord (6.5M) エンコーダーケーブル(6.5M)
MODEL 機種	1502	1	-	-
	1504	1	-	-
	X1504	1	-	-
	1506	-	1	-
	X1506	-	1	-
	1508	-	1	-
	X1508	-	-	1
	1512	-	-	1

Elt / 指図		C12			
PARTS NAMES		EPM00940	EPM00950	EPM00910	EPM00760
部品名		Motor cord (4.2M) モーターケーブル (4.2M)	Motor cord (5.2M) モーターケーブル (5.2M)	Motor cord (6.5M) モーターケーブル (6.5M)	Motor cord (6.5M) モーターケーブル (6.5M)
MODEL 機種	1502	1	-	-	-
	1504	1	-	-	-
	X1504	1	-	-	-
	1506	-	1	-	-
	X1506	-	1	-	-
	1508	-	1	-	-
	X1508	-	-	1	-
	1512	-	-	-	1

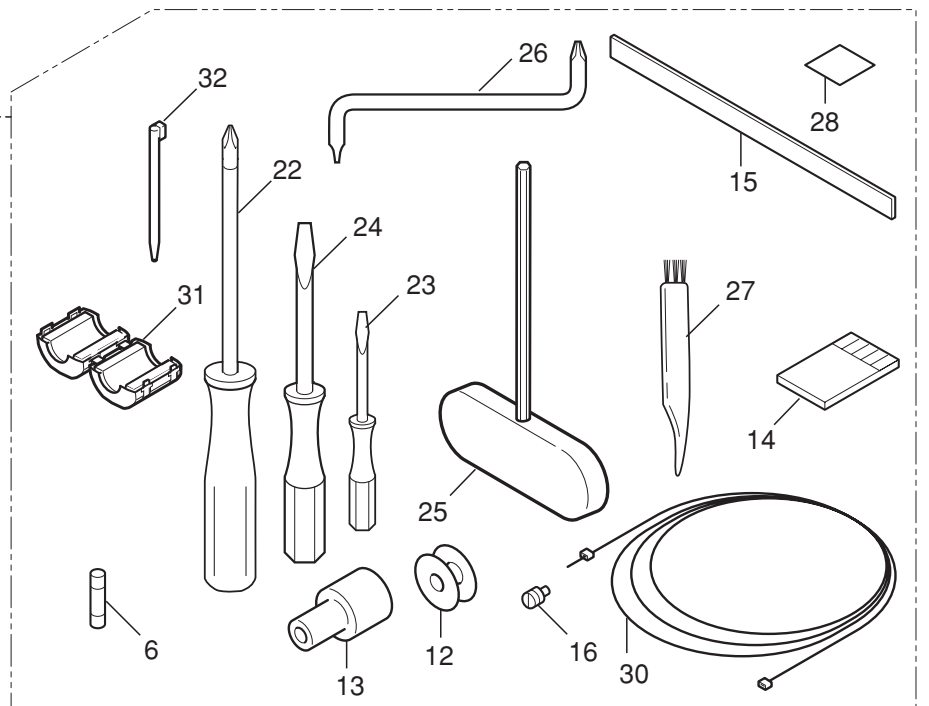
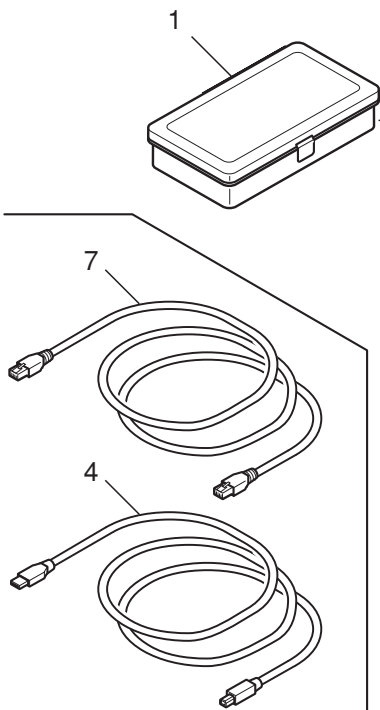
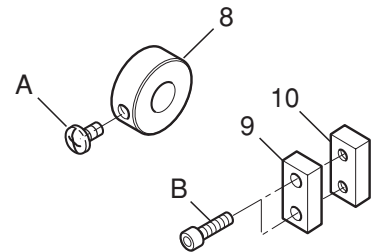
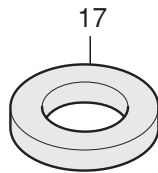
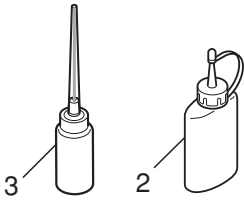
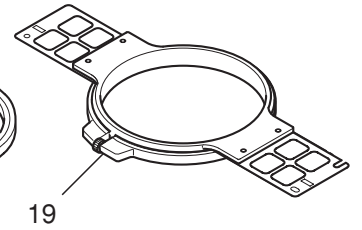
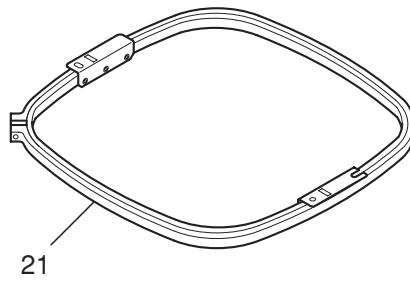
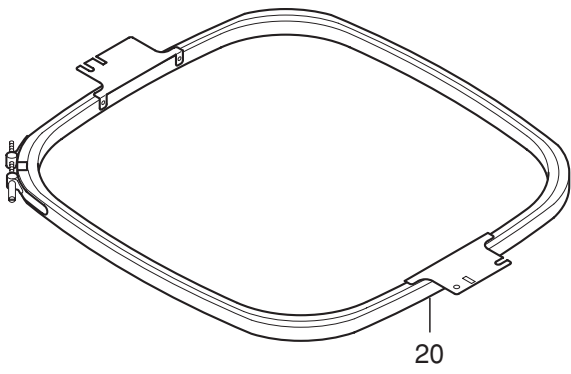
Elt / 指図		C36		C37	
PARTS NAMES		HCR71150	HCR71160	HCR71190	HCR71170
部品名		Limit relay cross 1500 cord リミット渡りクロス1500コード	Limit relay cross 1200 cord リミット渡りクロス1200コード	Limit relay cross 1700 cord リミット渡りクロス1700コード	Limit relay cross 1400 cord リミット渡りクロス1400コード
MODEL 機種	1502	-	1	-	1
	1504	1	-	1	-
	X1504	-	1	-	1
	1506	1	-	1	-
	X1506	-	1	-	1
	1508	1	-	1	-
	X1508	-	1	-	1
	1512	1	-	1	-

Elt / 指図		C38	C43	C55	
PARTS NAMES		HCR71180	HCR72780	HCR73470	HCR73461
部品名		Limit relay cross 1600 cord リミット渡りクロス1600コード	Keeper 90 cord キーパー 9 0 コード	X-Limit cord (R3) X-LIMITコード (R 3)	X-Limit cord X-LIMITコード
MODEL 機種	1502	1	-	1	-
	1504	-	1	1	-
	X1504	1	-	1	-
	1506	-	1	1	-
	X1506	1	-	1	-
	1508	-	1	1	-
	X1508	1	-	1	-
	1512	?	1	-	1

E'l't / 指図		C62		
PARTS NAMES		EPM00860	EPM00870	EPM00780
部品名		Encoder cord (2M) エンコーダーケーブル (2M)	Encoder cord (2.5M) エンコーダーケーブル (2.5M)	Encoder cord (3.5M) エンコーダーケーブル (3.5M)
MODEL 機種	1502	1	-	-
	1504	1	-	-
	X1504	1	-	-
	1506	-	1	-
	X1506	-	1	-
	1508	-	1	-
	X1508	-	-	1
	1512	-	-	1

E'l't / 指図		C63		
PARTS NAMES		EPM00820	EPM00830	EPM00750
部品名		Motor cord (2M) モーターケーブル (2M)	Motor cord (2.5M) モーターケーブル (2.5M)	Motor cord (3.5M) モーターケーブル (3.5M)
MODEL 機種	1502	1	-	-
	1504	1	-	-
	X1504	1	-	-
	1506	-	1	-
	X1506	-	1	-
	1508	-	1	-
	X1508	-	-	1
	1512	-	-	1

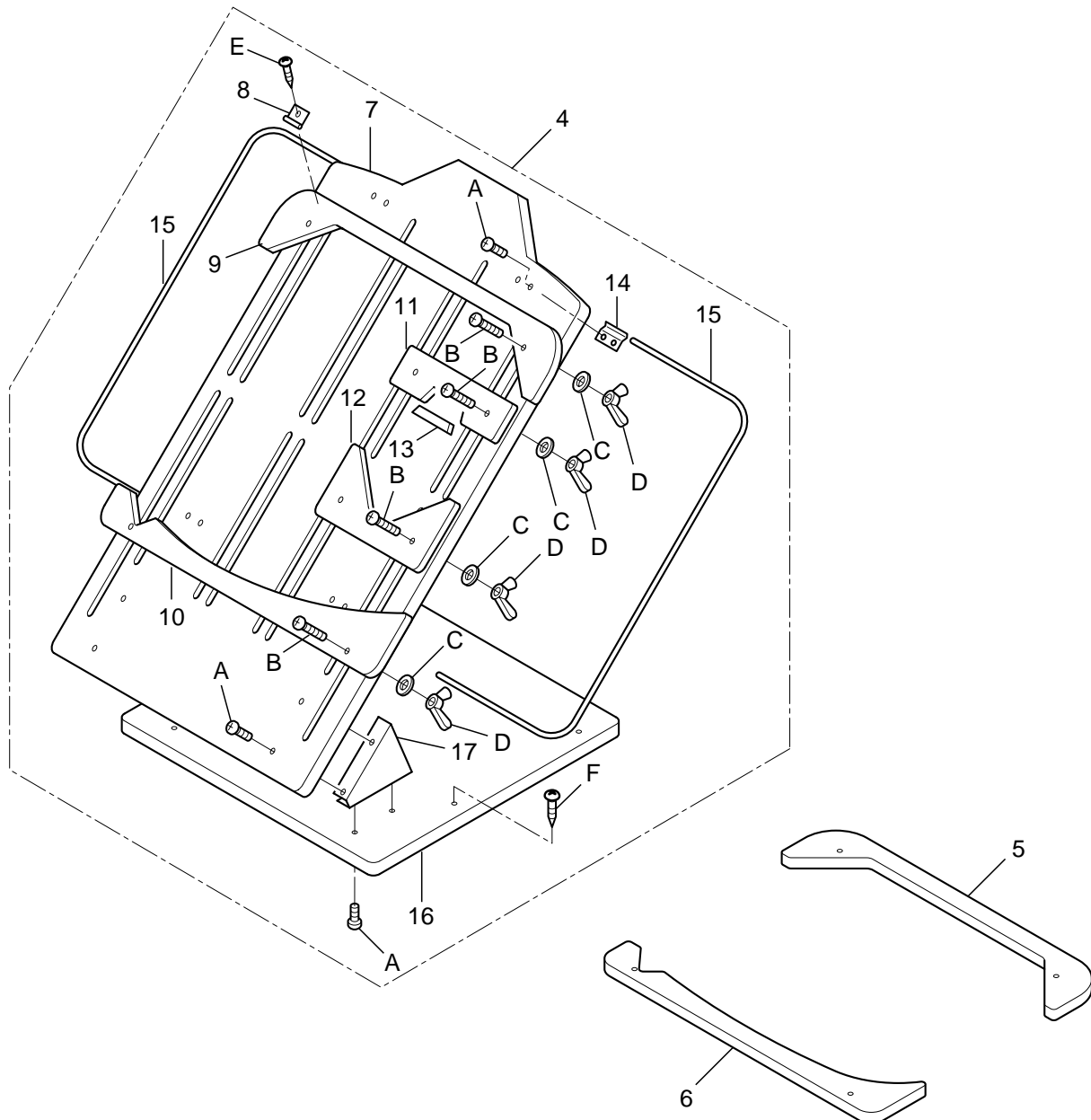
E'l't / 指図		C68		
PARTS NAMES		HCR73590	HCR73580	HCR73570
部品名		Brake SW (2-4) cord ブレーキSW(2-6)コード	Brake SW (X6-8) cord ブレーキSW(X6-8)コード	Brake SW (12) cord ブレーキSW(12)コード
MODEL 機種	1502	1	-	-
	1504	1	-	-
	X1504	1	-	-
	1506	1	-	-
	X1506	-	1	-
	1508	-	1	-
	X1508	-	-	1
	1512	-	-	1



ACCESSORIES 1 付属品 1

31a-1

指図 Ass'y	部品番号 El't	Parts No.	Parts Names	部品名	3AV601 備考 Note
	1	MPZ05470	Tool box	工具箱	
	2	HCB53060	Machine oil	マシン油	
	3	MPZ05780	Oiler	オイルラー	
	4	EPZ00753	USB cable	USBケーブル	~ 1095015
	5	MPZ02890	5mm wrench	六角レンチ 5 mm	
	7	EPZ01260	LAN cross cable	L A Nクロスケーブル	~ 1095015
	8	HCB55531	Shipping collar (for transportation)	ストッパーカラー (搬送用)	
	9	HCR55510	Shipping block A (for transportation)	ストッパーブロック A (搬送用)	
	10	HCR55520	Shipping block B (for transportation)	ストッパーブロック B (搬送用)	
	12	-> 7a	Bobbin	ボビン	
	13	M0404342	Needle height gauge	針高さゲージ	
	14	-> 14a	Needle (#11)	針 (#11)	
	15	M0412382	Thread holding rubber	糸押えラバー	
	16	-> 14a	Screw for needle holder C	針止めネジ C	
	17	-> 19a	Thread stand felt (80mm)	フェルト (80)	
	19	HCM41145	PTA-12-360	PTA-12-360	
	19	HCM41185	PTA-15-360	PTA-15-360	
	19	HCM41225	PTA-18-360	PTA-18-360	
	20	FRA40542	WS-42440-500	WS-42440-500	
	21	FRA40093	PTA-32320-360	PTA-32320-360	
	22	HCB53011	#2 (+) Screwdriver	# 2 (+)ドライバー	
	23	HCB53020	2 mm (-) Screwdriver	(-) 2 ミリドライバー	
	24	HCD53030	#2 (-) Screwdriver	# 2 (-)ドライバー	
	25	HCD53040	3 mm hexagonal driver	3 ミリ六角棒ドライバー	
	26	MPZ05830	Off set screwdriver	オフセットドライバー	
	27	HCB53070	Brush	掃除ブラシ	
	28	MPZ00490	Sandpaper #800	耐水ペーパー # 8 0 0	
	30	HCR20091	Guide wire	通しロープ	
	31	EPK01140	Clamp filter	クランプフィルター	
	32	HCD29530	Stylus	タッチペン	
	A	SPHK05010	Pan head screw (combination, M5x10)	プラマイなべ小ねじ (M5x10)	
	B	SSAA04006	Hex socket set screw (M4x6)	六角穴付き止めねじ (M4x6)	



ACCESSORIES 2 (OPTION) 付属品 2 (オプション) 31b-1

指図	部品番号	部品名	備考	
Ass'y	El't	Parts No.	Parts Names	
			DA0731	
			Note	
	4	FRA40502	Preparatory table ass'y (for PTA-32320)	筒物枠段取台組 (PTA-32320用)
	5	FRA40431	Holding plate F (for WS-42440)	角押え板 F (WS-42440用)
	6	FRA40511	Holding plate I (for WS-42440)	角押え板 I (WS-42440用)
	7	FRA40371	Preparatory table A	段取台 A
	8	FRA40330	Clip	下地クリップ
	9	FRA40381	Holding plate A (for PTA-32320)	角押え板 A (PTA-32320用)
	10	FRA40451	Holding plate H (for PTA-32320)	角押え板 H (PTA-32320用)
	11	FRA40351	Round holding plate A	丸押え板 A
	12	FRA40361	Round holding plate B	丸押え板 B
	13	M0442350	Holder cushion	ホルダー枠クッション
	14	FRA40311	Guide plate	案内板
	15	FRA40300	Guide bar	案内軸
	16	FRA40341	Base	土台
	17	FRA40320	Support plate	支え金具
	A	SPCB05020	Pan head screw (Phillips, M5x20)	十字穴付きなべ小ねじ (M5x20)
	B	SPCB05040	Pan head screw (Phillips, M5x40)	十字穴付きなべ小ねじ (M5x40)
	C	WPAB05000	Plain washer (M5)	平座金 (M5)
	D	NWAB05000	Wing nut (M5)	ちょうナット (M5)
	E	SMAD03010	Pan head tapping screw (Phillips, M3x10)	十字穴付きなべタッピンねじ (M3x10)
	F	SKAK5A032	Round head wood screw (Phillips, 5.1x32)	十字穴付き丸木ねじ (5.1x32)



HappyJapan Inc.

HEAD OFFICE 3-3515, Tachiyagawa, Yamagata-city, 990-2251, Japan
Phone: +81-23-686-2272 Fax: +81-23-686-2243

TOKYO OFFICE 2-9-5, Taito, Taito-Ku, Tokyo 110-0016, Japan
Phone: +81-3-3834-0711 Fax: +81-3-3835-8917



株式会社ハッピージャパン

本 社 〒990-2251 山形市立谷川 3 丁目3515
TEL 023-686-2272(代) FAX 023-686-2243

東京営業所 〒110-0016 東京都台東区台東 2 丁目9番 5 号
TEL 03-3834-0711 FAX 03-3835-8917