

# HCD3E/HCD2 Rev. A

Industrial Single-head Embroidery Machine

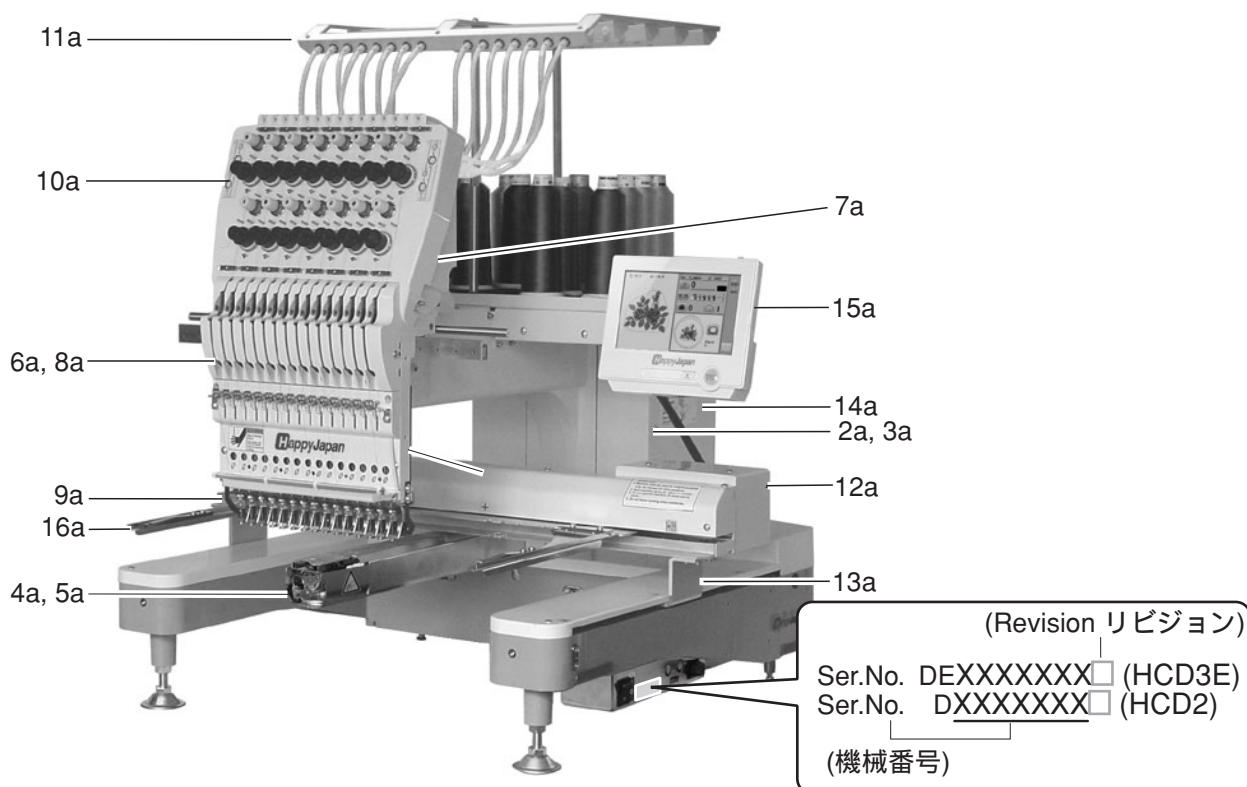
1501  
X1501

## PARTS LIST

## パーツリスト

**Happy**Japan

## INDEX 目次



テーブル・スタンド (オプション)	TABLE & STAND (OPTION)	1a
カバー	COVERS	2a
駆動部	TRANSMISSION UNIT	3a
ベッド	BED	4a
糸切り駆動部	THREAD CUTTING DRIVER	5a
ヘッド	HEAD	6a
横移動	NEEDLE BAR CHANGE UNIT	7a
移動ヘッド	MOVING HEAD	8a
糸つかみ	THREAD CATCHER	9a
糸調子	THREAD TENSION UNIT	10a
糸立て台	THREAD STAND	11a
X キャリッジ	X CARRIAGE	12a
Y キャリッジ	Y CARRIAGE	13a
電気部品	ELECTRIC PARTS	14a
コントロールボックス	CONTROL BOX	15a
コントロールボックス (10.4in)	CONTROL BOX (10.4in)	15c
レーザーポインター (オプション)	LASER POINTER (OPTION)	15e
枠保持アーム	HOLD ARM	16a
付属品	ACCESSORIES	17a
電気配線図	ELECTRICAL CONNECTION DIAGRAM	18a
帽子枠 (駆動枠) (オプション)	CAP FRAME (DRIVE FRAME) (OPTION)	19a
帽子枠 (取付枠) (オプション)	CAP FRAME (HOLD FRAME) (OPTION)	19b
帽子枠 (段取台) (オプション)	CAP FRAME (CAP STRETCHER) (OPTION)	19c
下糸巻き (オプション)	BOBBIN WINDER (OPTION)	20a
安全センサー (オプション)	SAFETY SENSOR (OPTION)	22a

When you place parts orders, please state machine model (example : HCD3E-1501-40), machine number and if machine is with option or not.

部品を注文される際は、機械の機種名 (例 HCD3E-1501-40) 機械番号と、オプションの有無をお知らせください。

## EXPLANATION OF LIST 表の説明

組 Ass'y	指図 El't	部品番号 Parts No.	Parts Names	部品名	備考 Note
	9	HMF17870	Adjusting plate	調整板	
11*	10	M0416186	Thread check spring	糸取りバネ	
	11	HMF17840	Thread tension ass'y	糸調子組	
	12	HMF17860	Thread tension lid	糸調子ふた	
	31	HCG08170	Roller pin guide	ローラーピンガイド	
	32	->10b	Jump solenoid ass'y (by model)	ジャンプソレノイド組 (機種別)	
					*****
					*****
					*****
					*****
	A	NHAK04000	Hexagon nut (M4)	六角ナット (M4)	
	B	WPAK04000	Plain washer (M4)	平座金 (M4)	
	C	SBAK03005	Binding head screw (M3x5)	バインド小ねじ (M3x5)	

- ① This element number here is an assembly part number.  
It indicates that the part shown here is a component of an assembly part.
- ② It is element number.
- ③ It is parts number.
- ④ \*Update number (for items which element number is a figure.)
- ⑤ This parts is entered to other page of that mark "->" shows.
- ⑥ This parts is used up to this serial number.
- ⑦ This parts is used to this serial number.
- ⑧ This parts is used from this serial number.

\* Specifications are subject to change without notice. Parts may be updated too.  
Update number will be increased, when parts are updated.  
Spare parts, which has different undated number, are interchangeable each other.  
In case spare parts are not interchangeable, machine number which spare parts can be used at Note column.

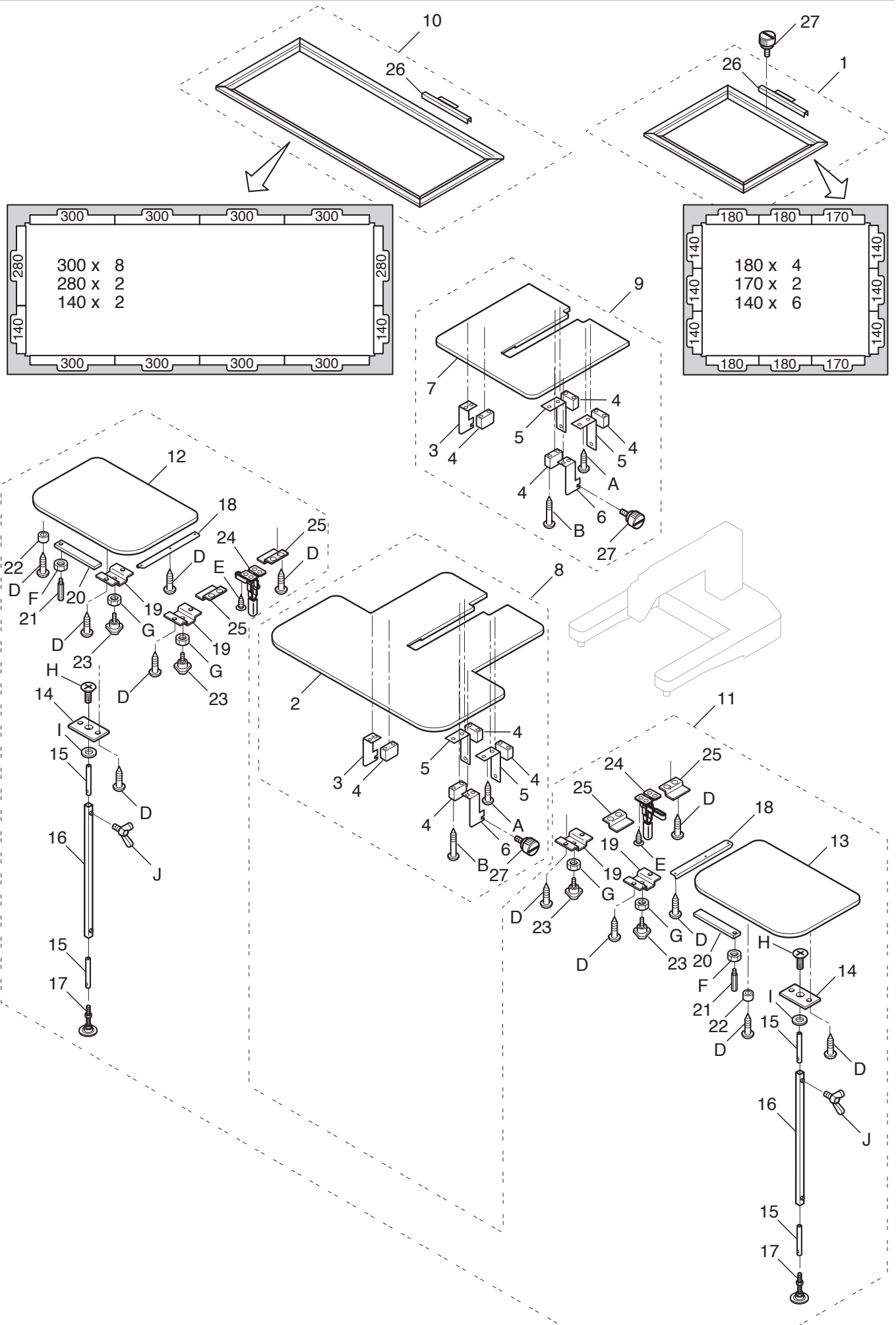
- ① この指図番号の組部品に含まれている部品であることを表しています。
- ② 指図番号
- ③ 部品番号
- ④ \*更新番号 (指図番号が数字で部品番号の末尾 1 桁は、更新番号を示します。)
- ⑤ この部品は "->" が示す他のページに記載されています。
- ⑥ この機械番号まで適応する部品
- ⑦ この機械番号の範囲に適応する部品
- ⑧ この機械番号から適応する部品

\* 本機の仕様は予告無く更新する場合があります。それによって使用する部品も更新されます。  
更新番号は、部品が更新される毎に数字が増えていきます。  
貴方が所有している部品やパーツリストと本パーツリストの更新番号が異なっても、  
互換性があり使用する事ができます。  
例外として、互換性の無い場合は、備考に適応する使用可能な機械番号の範囲 ( \*\*\*\*\* ,  
\*\*\*\*\* \*\*\*\*\* , \*\*\*\*\* ) を明記しておりますので確認してください。

# TABLE & STAND (OPTION)

CDL101.

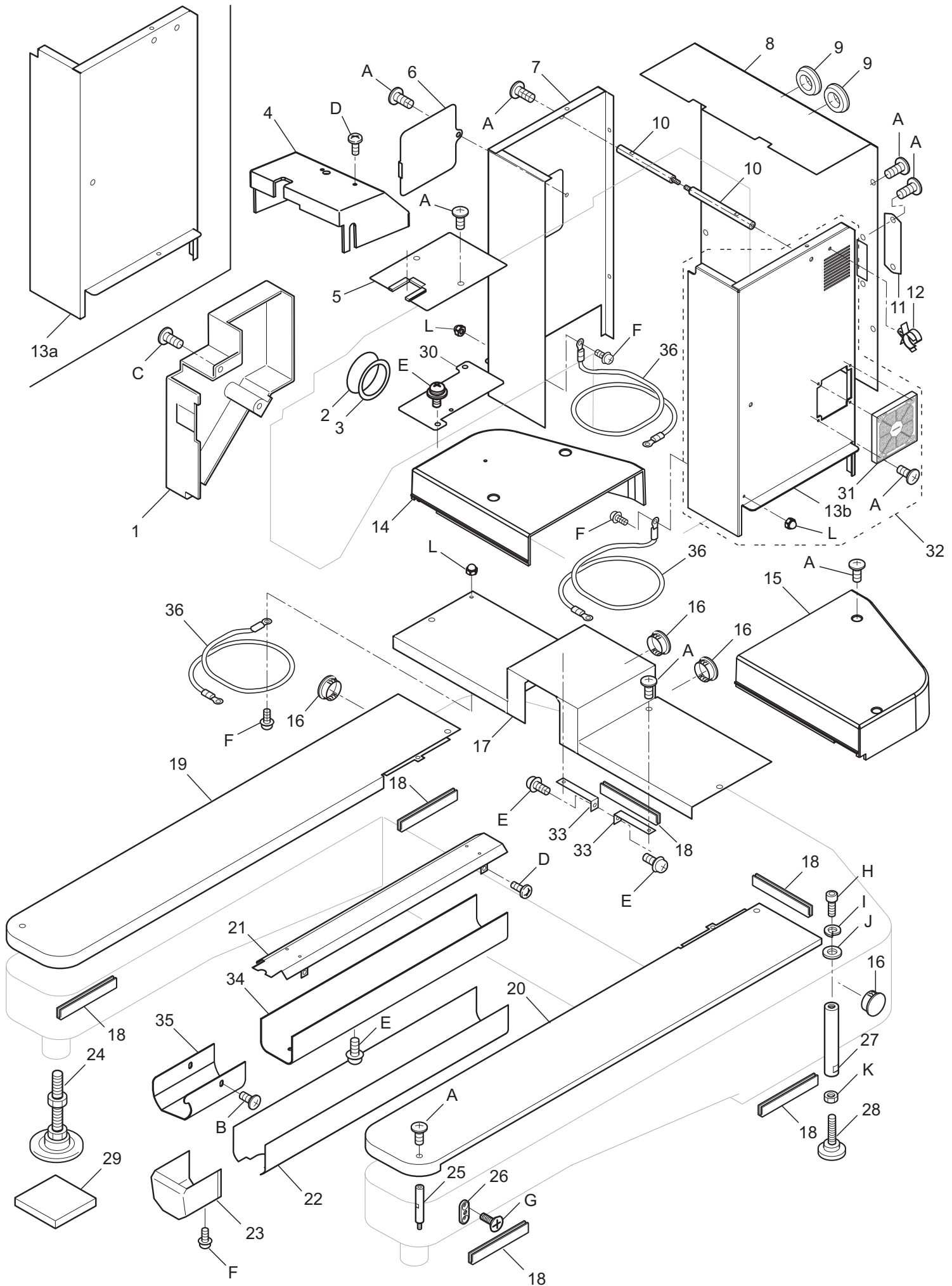
# 1a-1





# TABLE & STAND (OPTION) テーブル・スタンド (オプション) 1a-1

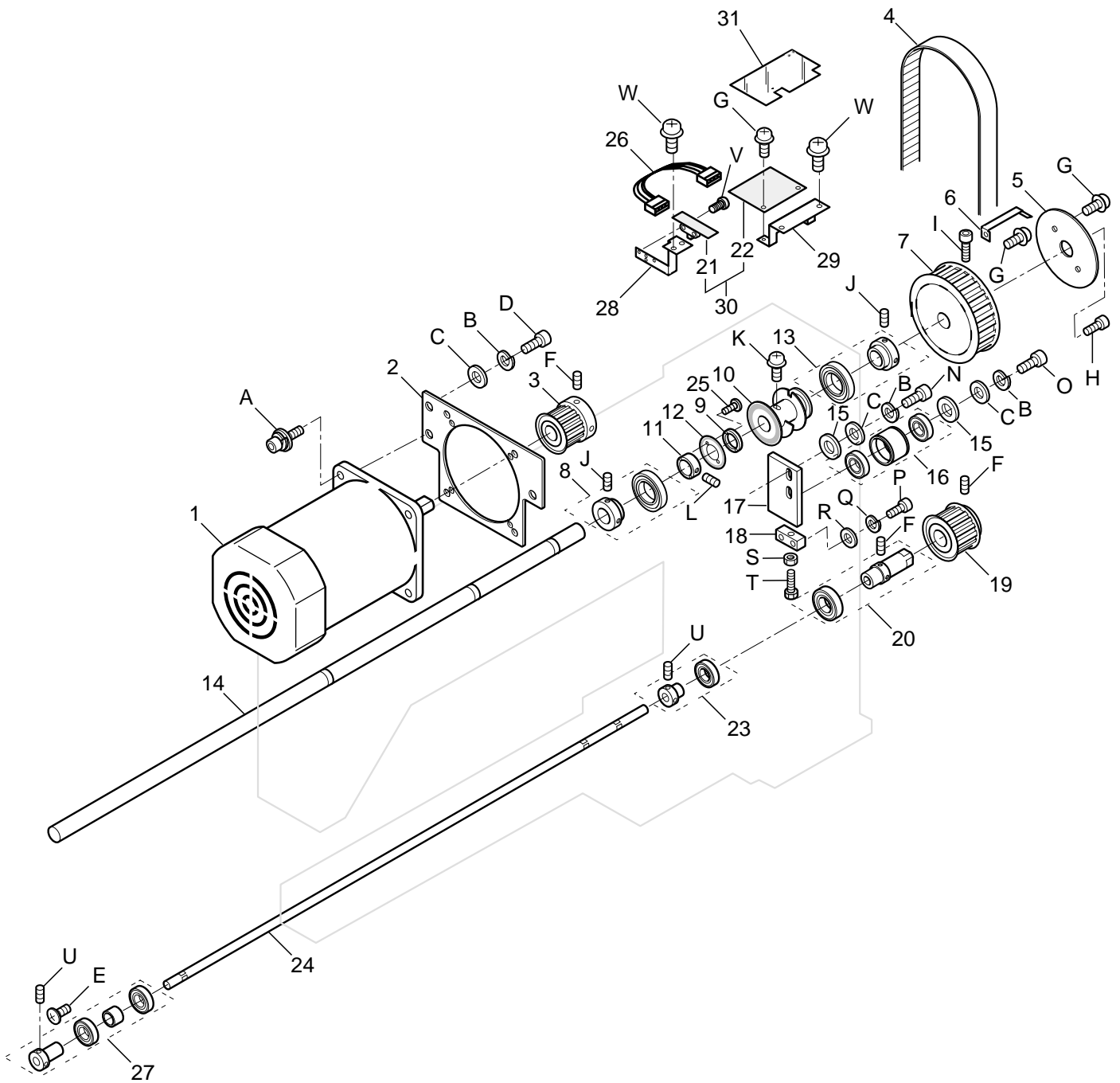
組指図 Ass'y El't	部品番号 Parts No.	部品名 Parts Names	部品名	DET801	備考 Note
1	HCDU37A31	Border frame set	ボーダー枠セット		
2	HCD30024	Table (border)	ボーダーテーブル		
3	HCD30033	Bracket (left)	取付金具 (左)		
4	HCD30064	Spacer	取付スペーサー		
5	HCD30043	Bracket (middle)	取付金具 (中)		
6	HCD30053	Bracket (right)	取付金具 (右)		
7	HCD30074	Table (front)	前テーブル		
8	HCD930022	Table set (border)	ボーダーテーブルセット		
9	HCD930071	Table set (front)	前テーブルセット		
10	HCDU37A41	Wide border frame set	エキスパンドボーダー枠セット		
11	HCDU37031	Expand side table set (border)	拡張テーブルセット		
12	HCD30082	Expand side table (left)	拡張テーブル (左)		
13	HCD30092	Expand side table (right)	拡張テーブル (右)		
14	HCD30112	Stay plate	支柱板		
15	HCD30120	Table stay A	テーブル支柱 A		
16	HCD30130	Table stay B	テーブル支柱 B		
17	MPZ02940	Adjuster	アジャスター (D - B 1 2 × 5 0 )		
18	HCR34110	Middle table support plate	テーブル中間支え		
19	HCM34050	Table prop A	テーブル受け金 A		
20	HCM34060	Table prop B	テーブル受け金 B		
21	M0410041	Stud	スタッド		
22	M0412241	Plastic ring	布押え持ち上げウレタン		
23	MPZ01080	Knob bolt (M6)	ノブボルト (M6)		
24	MPZ01990	Toggle clamp	トグルクランプ		
25	HCR33080	Table prop plate	テーブル受け板		
26	M0437016	Clip (300mm)	枠クリップ 300mm		
26	HMF37550	Clip (280mm)	枠クリップ 280mm		
26	M0437076	Clip (180mm)	枠クリップ 180mm		
26	M0437836	Clip (170mm)	枠クリップ 170mm		
26	M0437096	Clip (140mm)	枠クリップ 140mm		
27	HCD37091	Knob screw A (M4)	ノブねじ A		
A	SKAK4E016	Round head wood screw (phillips, 4.5x16)	十字穴付き丸木ねじ (4.5x16)		
B	SKAK4E020	Round head wood screw (phillips, 4.5x20)	十字穴付き丸木ねじ (4.5x20)		
D	SKAK5A020	Round head wood screw (phillips, 5.1x20)	十字穴付き丸木ねじ (5.1x20)		
E	SMAK3E016	Pan head tapping A screw (phillips, 3.5x16)	十字穴付きタッピン A ねじ (3.5x16)		
F	NHAD05000	Hex nut (M5)	六角ナット (M5)		
G	NHAD06000	Hex nut (M6)	六角ナット (M6)		
H	SGAK06010	Flat head screw (phillips, M6x10)	十字穴付き皿小ねじ (M6x10)		
I	WPAD06000	Plain washer (M6)	平座金 (M6)		
J	SWAK06010	Wing bolt (M6x10)	ちょうボルト (M6x10)		



## COVERS カバー

2a-1

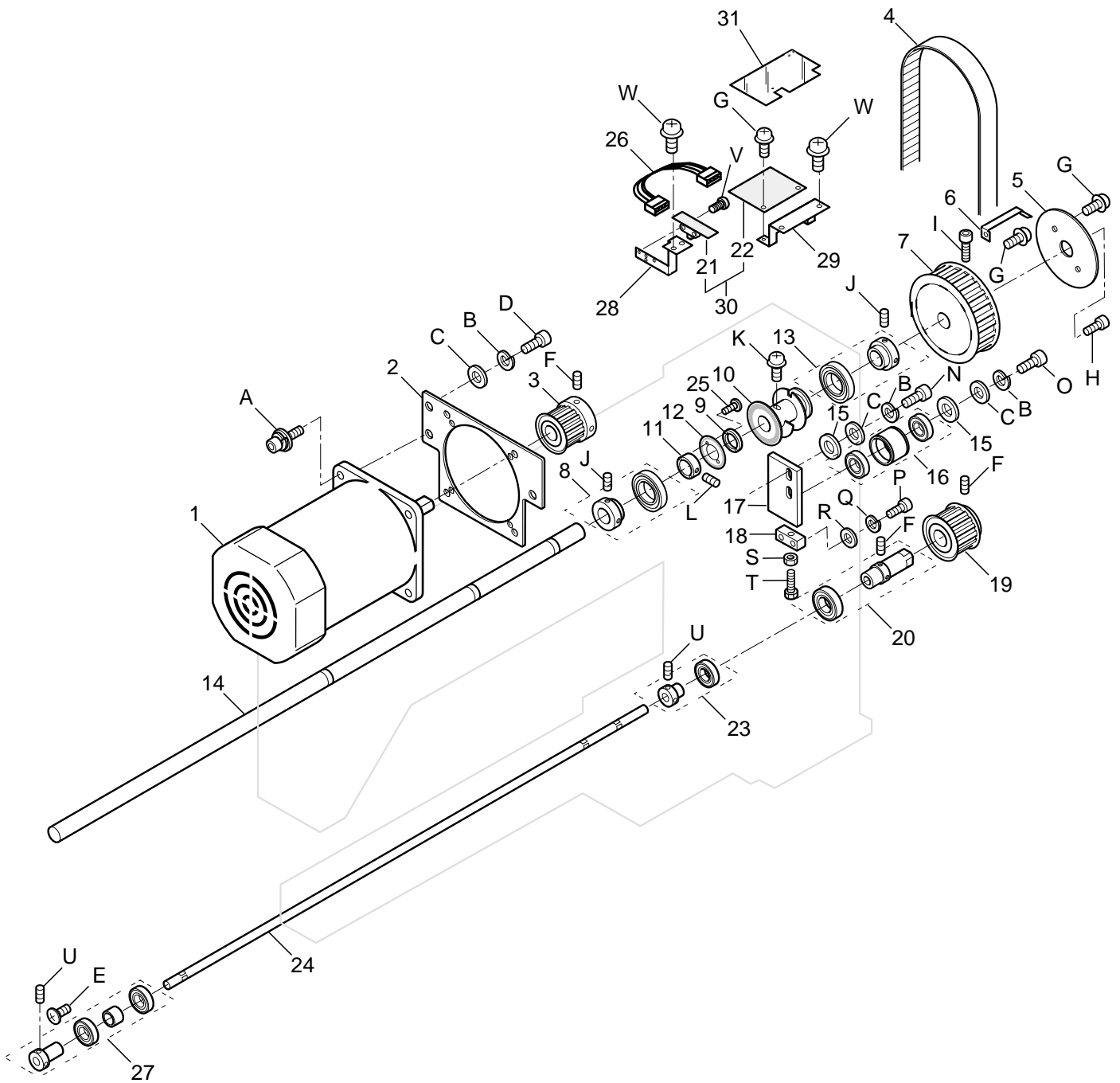
組 Ass'y	指図 El't	部品番号 Parts No.	部品名 Parts Names	部品名	DEW224 備考 Note
	1	HCD00736	Head left side cover	ヘッド左側面カバー	
	2	HCD00710	Arm cover A	アームカバーA	
	3	HCD00820	Double-faced tape	両面テープ	
	4	HCD00655	Cover for needle bar change unit	横移動カバー	
	5	HCDU00720	Arm upper cover ass'y	アーム上面カバー組	
	6	HCD00790	Cover J	外装パネルJ	
	7	HCD00575	Cover B	外装パネルB	
	8	HCD01221	Cover H	外装パネルH	
	9	M0408150	Rubber cap (small)	ゴムキャップ (小)	
	10	HCD00771	Cover stud I	外装スタッド I	
	11	HCD01230	Harness cover	ハーネス蓋	
	12	EPN00800	Clamp	イージーロック (ES-6U)	
13a		HCD01211	Cover A	外装パネルA	~ 1081004
13b		HCD01213	Cover A	外装パネルA	1081005 ~
			This can be substituted for "13a", spare parts "31" should be used together.	"31"とセットで"13a"の代用可	
	14	HCD00594	Cover D	外装パネルD	
	15	HCD00585	Cover C	外装パネルC	
	16	MPZ03000	Hole plug CP-30-HP-8	ホールプラグCP-30-HP-8	
	17	HCD00626	Cover G ass'y	外装パネルG組	
	18	HCD01070	Protection trim	保護トリム	
	19	HCD00616	Cover F	外装パネルF	
	20	HCD00606	Cover E	外装パネルE	
	21	HCD00514	Bed cover (upper) ass'y	ベッドカバー上組	
	22	HCD00542	Bed cover (lower) (for HCD2)	ベッドカバー下 (HCD2用)	
	23	HCDU00832	Keeper cover ass'y (for HCD2)	キーパーカバー組 (HCD2用)	
	24	MPZ02940	Adjuster	アジャスター (D-B12×50)	
	25	MAP00660	Stud	片ロスタッド (BSB-446E)	
	26	HCD01060	Bracket	金具	
	27	HCD01053	Stud	スタッド	
	28	HCD901000	Adjuster ass'y	サムスクリュウ組	
	29	HCA00190	Rubber mount	ゴムアシ	
	30	HCD27530	Bracket	中継基板ブラケット	
	31	EPK01500	Filter kit	樹脂フィルターキット 60mm角	1081005 ~
	32	HCDU01212	D2 Cover A ass'y	D2外装パネルA組	1081005 ~
			This can be substituted for "13a".	"13a"の代用可	
	33	HCD00850	Cover bracket	カバーブラケット	
	34	HCD01322	D3 bed cover (lower) (for HCD2B)	D3ベッドカバー下 (HCD3E用)	
	35	HCD01332	D3 keeper cover (for HCD2B)	D3キーパーカバー (HCD3E用)	
	36	HCD72010	Ground cable (210)	接地コード (210)	1124001~
	A	STAK04006	Truss head screw (phillips, M4x6)	十字穴付きトラス小ねじ (M4x6)	
	B	STAD03006	Truss head screw (phillips, M3x6)	十字穴付きトラス小ねじ (M3x6)	
	C	STAK04008	Truss head screw (phillips, M4x8)	十字穴付きトラス小ねじ (M4x8)	
	D	SBAK03005	Binding head screw (M3x5)	バインド小ねじ (M3x5)	
	E	SPDK04008	Pan head screw (phillips, M4x8)	十字穴付きなべ小ねじ (M4x8)	
	F	SPDD03006	Pan head screw (phillips, M3x6)	十字穴付きなべ小ねじ (M3x6)	
	G	SGAK04008	Flat head screw (phillips, M4x8)	十字穴付き皿小ねじ (M4x8)	
	H	SCAA06025	Hex socket head cap screw (M6x25)	六角穴付きボルト (M6x25)	
	I	WSAA06000	Spring lock washer (M6)	ばね座金 (M6)	
	J	WPAA06000	Plain washer (M6)	平座金 (M6)	
	K	NHAA06000	Hex nut (M6)	六角ナット (M6)	
	L	NDAD03000	Domed cap nut (M3)	六角袋ナット (M3)	



# TRANSMISSION UNIT 駆動部

# 3a-1

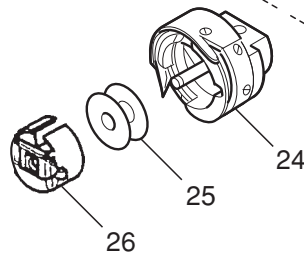
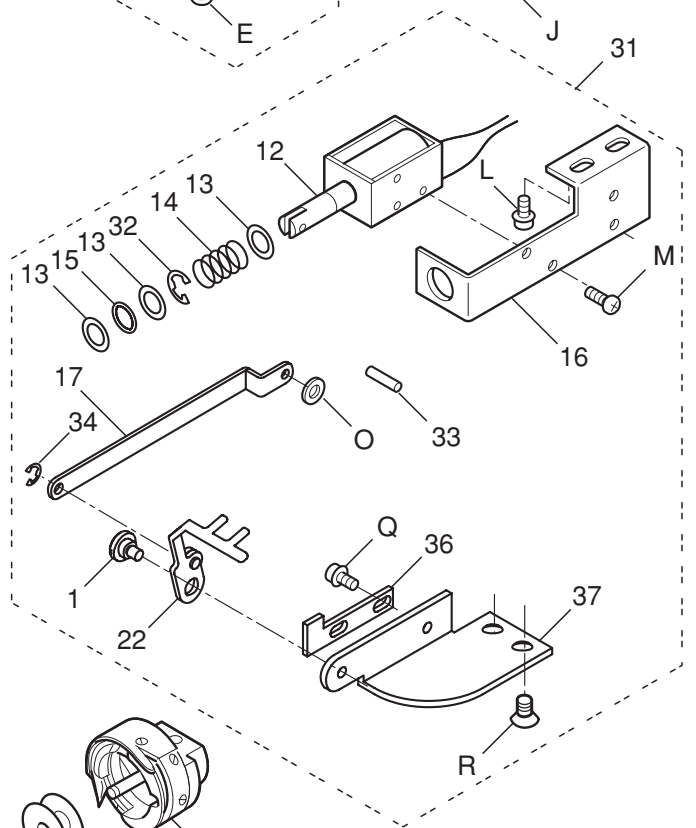
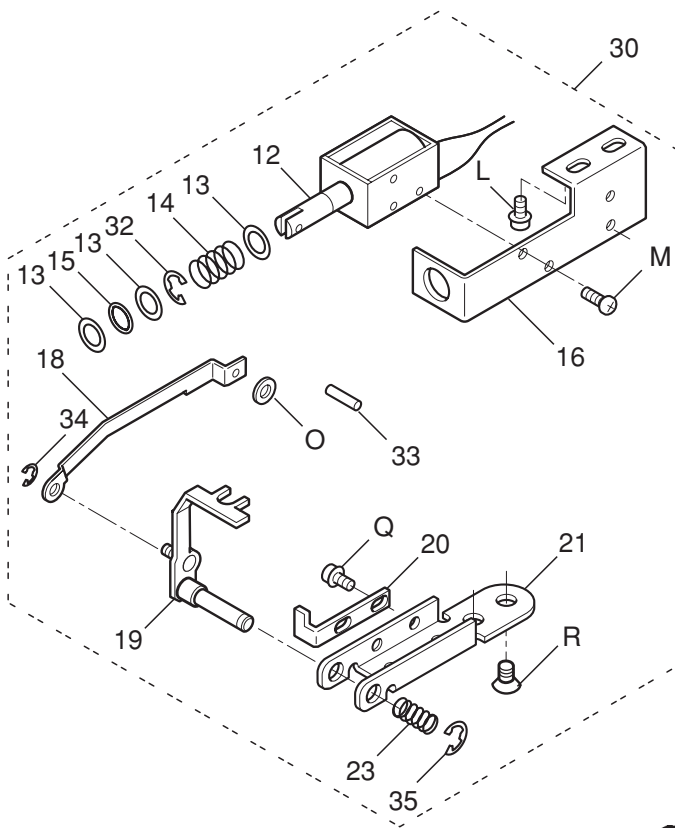
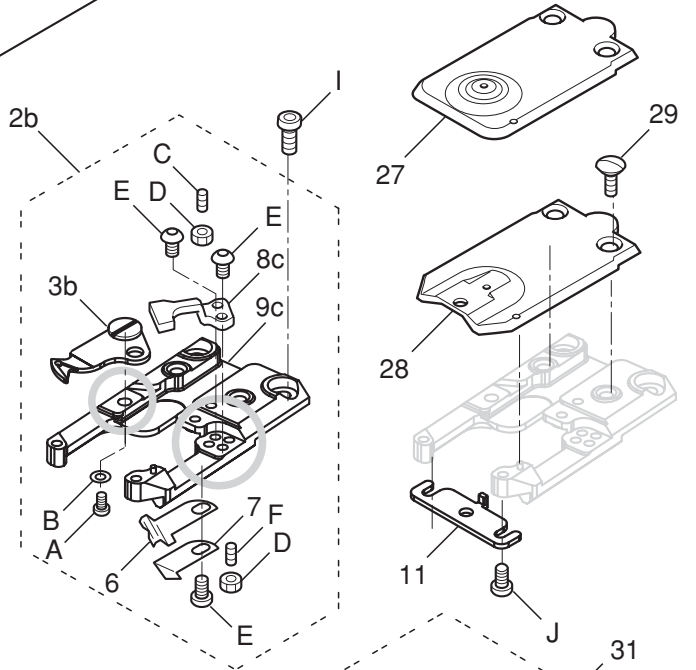
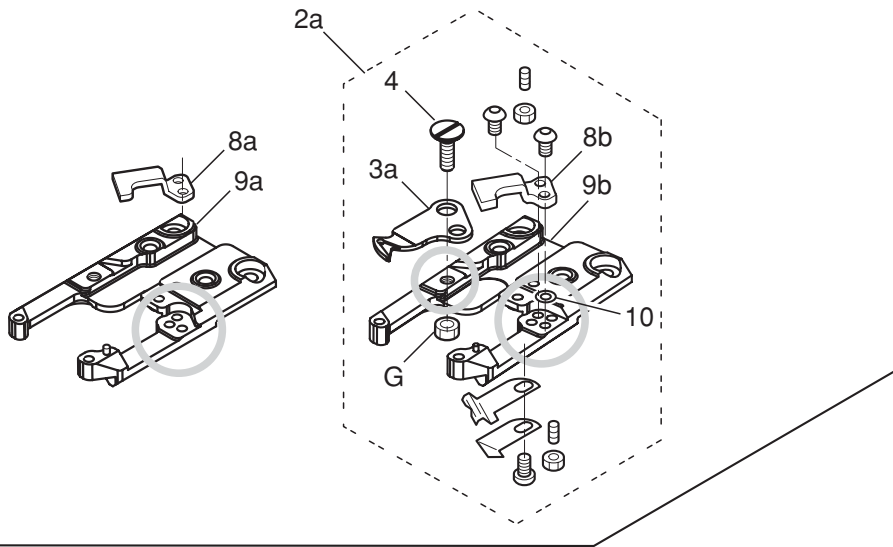
組 Ass'y	指図 El't	部品番号 Parts No.	部品名 Parts Names	部品名	DEW208	備考 Note
	1	HCB79311	Main motor ass'y	主軸モーター		
	2	HCD02152	Motor bracket	モーターブラケット		
	3	HCD02510	Motor pulley	モータープーリーT22		
	4	MPV00730	Timing belt (150-S5M-1025)	タイミングベルト (150-S5M-1025)		
	5	HCD02102	Dial	目盛板		
	6	HCD02271	Pointer B	ポインター (B)		
	7	HCD02281	Drive pulley (upper)	駆動プーリー (上)		
	8	HCDU62050	Upper shaft collar A ass'y	上軸カラーA (組)		
	9	HCD02071	Fixing collar	スリット止カラー		
	10	HCB02264	Slit disc	検出スリット		
	11	HCD02062	Timing collar	タイミングカラー		
	12	HCD02053	Timing slit	タイミングスリット		
	13	HCD902021	Upper shaft collar B ass'y	上軸カラーB (組)		
	14	HCD02501	Upper shaft	上軸		
	15	HCA02251	Washer	座金		
	16	HCD902031	Tension pulley ass'y	テンションプーリー (組)		
	17	HCD02324	Tension shaft ass'y	アイドラ軸B組		
	18	HCD02131	Tension	テンション板		
	19	HCD02291	lower pulley (small)	駆動プーリー (小)		
	20	HCD902141	Collar shaft ass'y	カラー軸2 (組)		
	21	HCD81093S	Timing detecting board ass'y (Sensor)	タイミング基板組(センサ部)		
	22	HCD81093H	Timing detecting board ass'y (Main)	タイミング基板組(本体部)		
	23	HCDU02070	Rotary hook shaft collar B ass'y	釜軸カラー B (組)		
	24	HCD02124	Rotary hook shaft	釜軸		
	25	MPZ04020	Small pan head screw (phillips, M2x6)	O 番小ねじ (M2x6)		
	26	HCD72290	Encoder relay cable	エンコーダー渡りコード		
	27	HCD902050	Rotary hook shaft collar (front) ass'y	釜軸カラー 前 (組)		
	28	HCD02260	Detecting board bracket B	検出基板ブラケット (B)		
	29	HCD02250	Detecting board bracket A	検出基板ブラケット (A)		
	30	HCD81093	Timing detecting board ass'y	主軸タイミング基板組		
	31	HCD27241	Detecting board protective sheet	タイミング基板保護シート		



# TRANSMISSION UNIT 駆動部

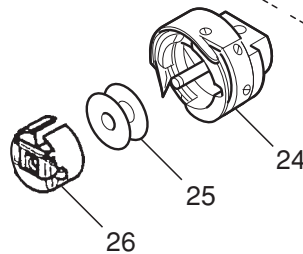
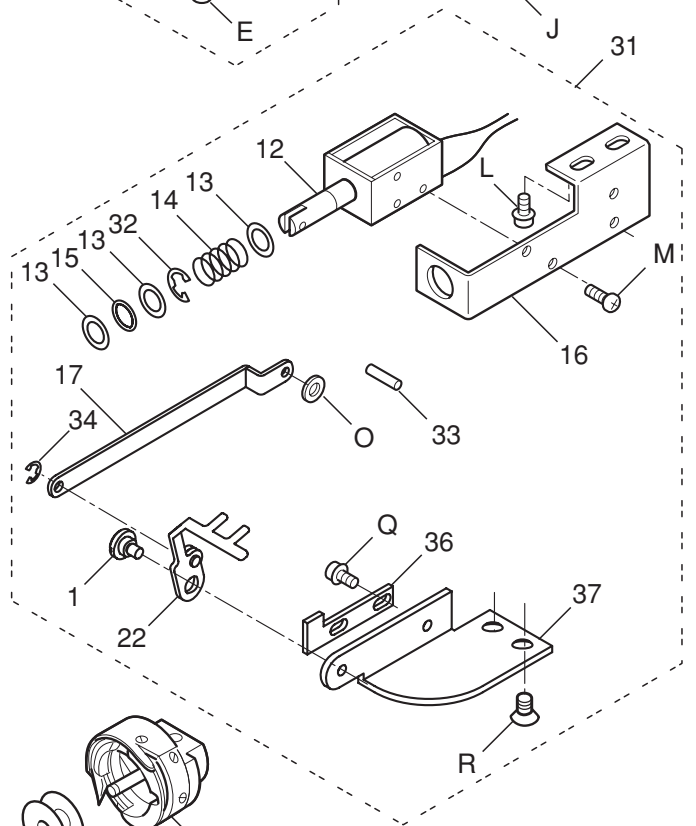
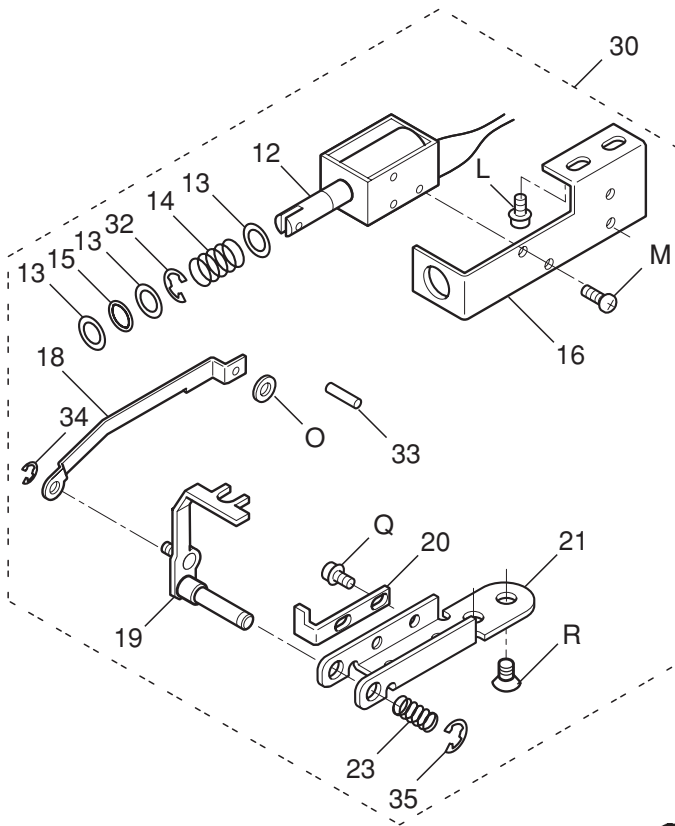
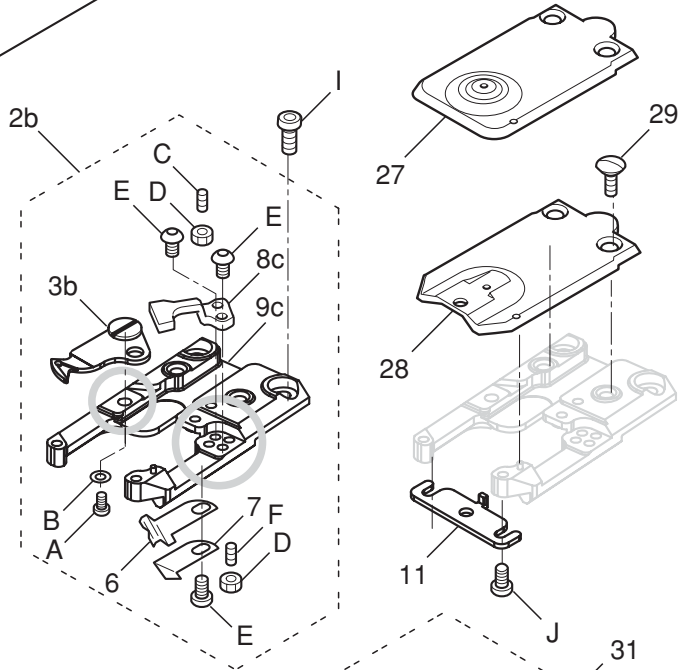
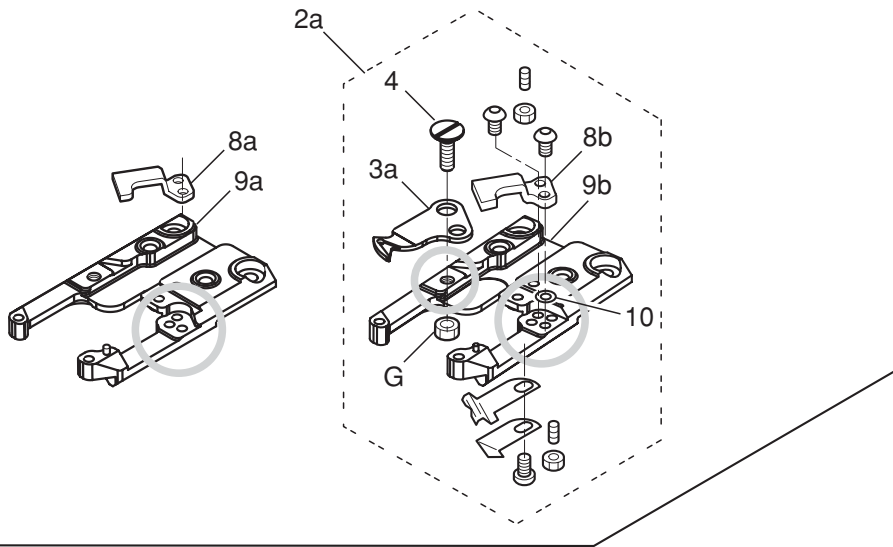
# 3a-2

組指図	部品番号	部品名	DAR913	備考
Ass'y	El't	Parts No.	Parts Names	Note
A	SCGA06020	Hex socket head cap screw (M6x20)	六角穴付きボルト (M6x20)	
B	WSAA06000	Spring lock washer (M6)	ばね座金 (M6)	
C	WPAA06000	Plain washer (M6)	平座金 (M6)	
D	SCAA06015	Hex socket head cap screw (M6x15)	六角穴付きボルト (M6x15)	
E	SBAK03005	Binding head screw (M3x5)	バインド小ねじ (M3x5)	
F	SSAA04006	Hex socket set screw (M4x6)	六角穴付き止めねじ (M4x6)	
G	SPDD03006	Pan head screw (phillips, M3x6)	十字穴付きなべ小ねじ (M3x6)	
H	SCBD04008	Hex socket head cap screw (M4x8)	六角穴付きボルト (M4x8)	
I	SCAA04015	Hex socket head cap screw (M4x15)	六角穴付きボルト (M4x15)	
J	SSAA05005	Hex socket set screw (M5x5)	六角穴付き止めねじ (M5x5)	
K	SPDD03008	Pan head screw (phillips, M3x8)	十字穴付きなべ小ねじ (M3x8)	
L	SSAA03003	Hex socket set screw (M3x3)	六角穴付き止めねじ (M3x3)	
N	SCAA06012	Hex socket head cap screw (M6x12)	六角穴付きボルト (M6x12)	
O	SCAA06010	Hex socket head cap screw (M6x10)	六角穴付きボルト (M6x10)	
P	SCAA04020	Hex socket head cap screw (M4x20)	六角穴付きボルト (M4x20)	
Q	WSAA04000	Spring lock washer (M4)	ばね座金 (M4)	
R	WPAA04000	Plain washer (M4)	平座金 (M4)	
S	NHAA04000	Hex nut (M4)	六角ナット (M4)	
T	SHBA04030	Hex head bolt (M4x30)	六角ボルト (M4x30)	
U	SSAA04005	Hex socket set screw (M4x5)	六角穴付き止めねじ (M4x5)	
V	SPDD02006	Pan head screw (phillips, M2x6)	十字穴付きなべ小ねじ (M2x6)	
W	SPDK04008	Pan head screw (phillips, M4x8)	十字穴付きなべ小ねじ (M4x8)	





指図	部品番号	部品名	DEV311	備考
Ass'y	El't Parts No.	Parts Names		Note
	1 HCD04330	Keeper screw (for HCD3E)		
	2a HCD05A03	Thread cutting device ass'y	糸切り装置組	~ 1076025
	2b HCD05A04	Thread cutting device ass'y This can be substituted for "2a".	糸切り装置組 "2a"の代用可	1076026 ~
	3a HCD05120	Knife	動メス	~ 1076025
	3b HCD05A20	Knife ass'y This can be substituted for "3a", spare parts "9c" should be used together.	動メス組 "9c"とセットで"3a"の代用可	1076026 ~
	4 HCD05131	Knife shaft	メス支点軸	~ 1076025
	6 HCB05070	Bobbin thread holder	下糸ホルダー	
	7 HCB05080	Holder support	ホルダー受け	
	8a HCB05062	Fixed knife	固定メス	~ 1046053
	8b HCA04100	Fixed knife This can be substituted for "8a", spare parts "9b" should be used together.	固定メス "9b"とセットで"8a"の代用可	1047001 ~1076025
	8c HCD05140	Fixed knife This can be substituted for "8b", spare parts "9c" should be used together.	固定メス "9c"とセットで"8b"の代用可	1076026 ~
	9a HCD05A12	Thread cutting device base ass'y	糸切り土台組	~ 1046053
	9b HCD05A13	Thread cutting device base ass'y This can be substituted for "9a", spare parts "8b" should be used together.	糸切り土台組 "8b"とセットで"9a"の代用可	1047001 ~1076025
	9c HCD05B10	Thread cutting device base ass'y This can be substituted for "9b", spare parts "3b" should be used together.	糸切り土台組 "3b"とセットで"9b"の代用可	1076026 ~
	10 MPZ03200	Sim ring (3x5x0.2)	シムリング (3x5x0.2)	1047001 ~1076025
	11 HCD04211	Rotary hook retainer	中釜押え	
	12 HCD79390	Keeper solenoid ass'y	キーパーソレノイド組	
	13 PSA07B050	Slider (7.2x11x0.5)	ポリスライダ (7.2x11x0.5)	
	14 HCB04022	Solenoid spring	ソレノイドばね	
	15 MPR00520	O-ring (S-8)	O-リング (S-8)	
	16 HCD04091	Solenoid base	ソレノイド板	
	17 HCD04340	Keeper rod (HCD3E)	キーパーロッド (HCD3E用)	
	18 HCD04071	Keeper rod (for HCD2)	キーパーロッド (HCD2用)	
	19 HCD04033	Keeper ass'y (for HCD2)	キーパー組 (HCD2用)	
	20 HCD04081	Stopper bracket (for HCD2)	止め板 (HCD2用)	
	21 HCB04063	Shaft holder (for HCD2)	軸ホルダー (HCD2用)	
	22 HCD04310	Keeper ass'y (for HCD3E)	D3キーパー組 (HCD3E用)	
	23 HCM04150	Spring A	スプリングA	
	24 HSA04011	Rotary hook	釜	
	25 MPZ00550	Bobbin	ポビン	
	26 HSA04021	Bobbin case	ポビンケース	
	26 HSA04031	Bobbin case (for throwaway bobbin)	ポビンケース (紙ポビン用)	
	27 HR304020	Cap frame needle plate (Optionl)	帽子針板組 (オプション)	
	28 HCD04220	Needle plate (Universal)	針板 (共用)	
	29 MPZ00040	Screw for needle plate	針板止めネジ	
	30 HCDU04110	Keeper unit ass'y (for HCD2)	HCDキーパー部組 (HCD2用)	
	31 HCDU04210	Keeper unit ass'y (for HCD3E)	D3キーパー部組 (HCD3E用)	
	32 MPR00080	E-ring (E-5)	E-リング (E-5)	
	33 MPPW2E010	Spring pin (2.5x10)	スプリングピン (2.5x10)	
	34 MPR00300	E-ring (E-2)	E-リング (E-2)	
	35 MPR00420	E-ring (E-4)	E-リング (E-4)	
	36 HCD04081	Stopper bracket (for HCD3E)	止め板 (HCD3E用)	
	37 HCD04350	Keeper bracket (for HCD3E)	キーパーブラケット (HCD3E用)	



# BED ベッド

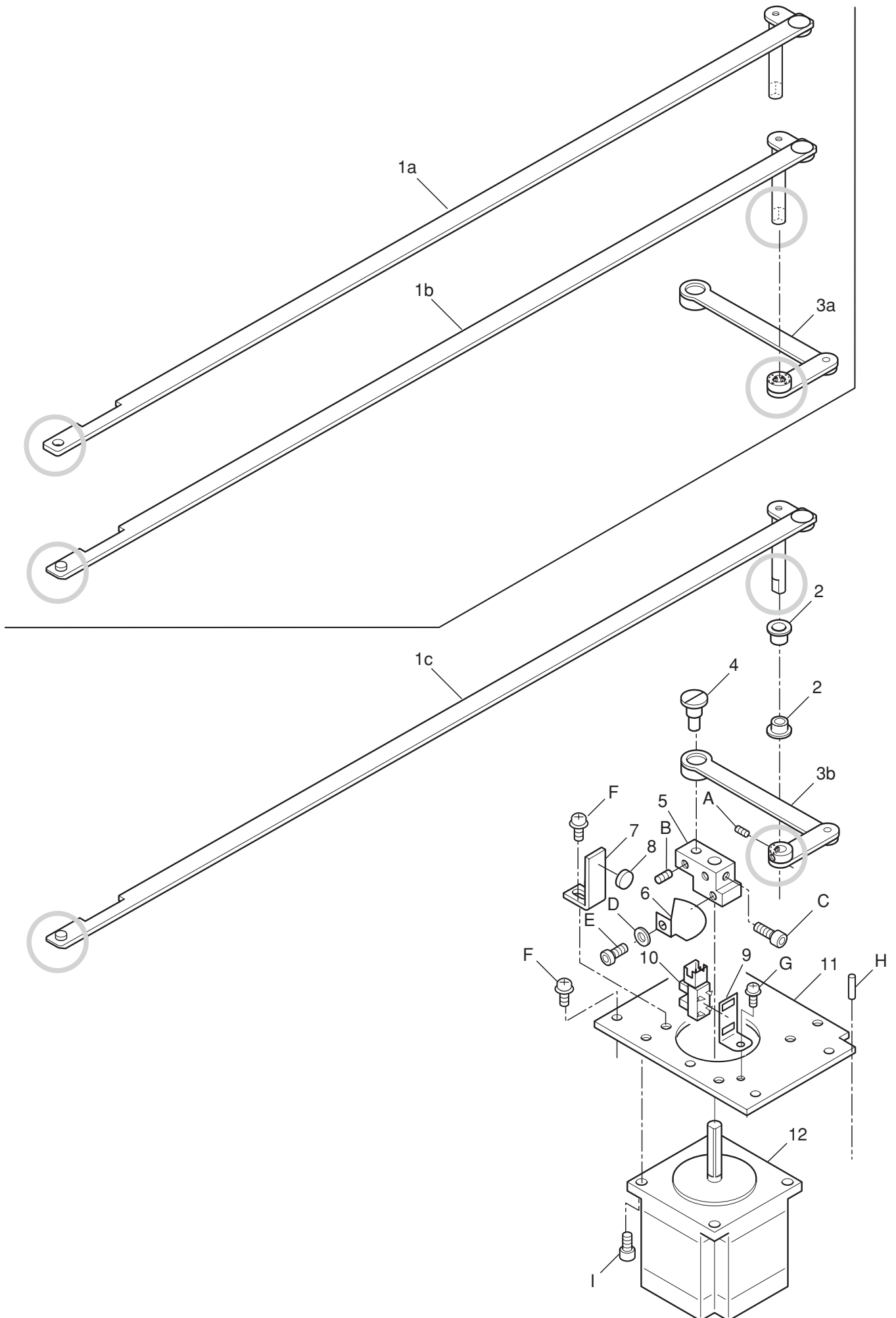
4a-2

指図	部品番号	部品名	備考
Ass'y	El't	Parts No.	Parts Names
			DET801
			Note
A	SCAA2E005	Hex socket head cap screw (M2.5x5)	六角穴付きボルト (M2.5x5)
B	WPBA2E000	Plain washer (M2.5)	平座金 (M2.5)
C	SSAA03005	Hex socket set screw (M3x5)	六角穴付き止めねじ (M3x5)
D	NHCA03000	Hex nut (M3)	六角ナット (M3, 3種)
E	SAAA03006	Hex socket button head screw (M3x6)	六角穴付きボタンボルト (M3x6)
F	SSAA03008	Hex socket set screw (M3x8)	六角穴付き止めねじ (M3x8)
G	NHAD04000	Hex nut (M4)	六角ナット (M4, 1種)
I	SCAA04008	Hex socket head cap screw (M4x8)	六角穴付きボルト (M4x8)
J	SAAA03006	Hex socket button head screw (M3x6)	六角穴付きボタンボルト (M3x6)
L	SCBA04006	Hex socket head cap screw with flange (M4x6)	六角穴付きフランジボルト (M4x6)
M	SPAK2F003	Pan head screw (phillips, M2.6x3)	十字穴付きなべ小ねじ (M2.6x3)
O	WPAK2F000	Plain washer (M2.6)	平座金 (M2.6)
Q	SCBA03006	Hex socket head cap screw with flange (M3x6)	六角穴付きフランジボルト (M3x6)
R	SGAK04008	Flat head screw (phillips, M4x8)	十字穴付き皿小ねじ (M4x8)

# THREAD CUTTING DRIVER

DEV402

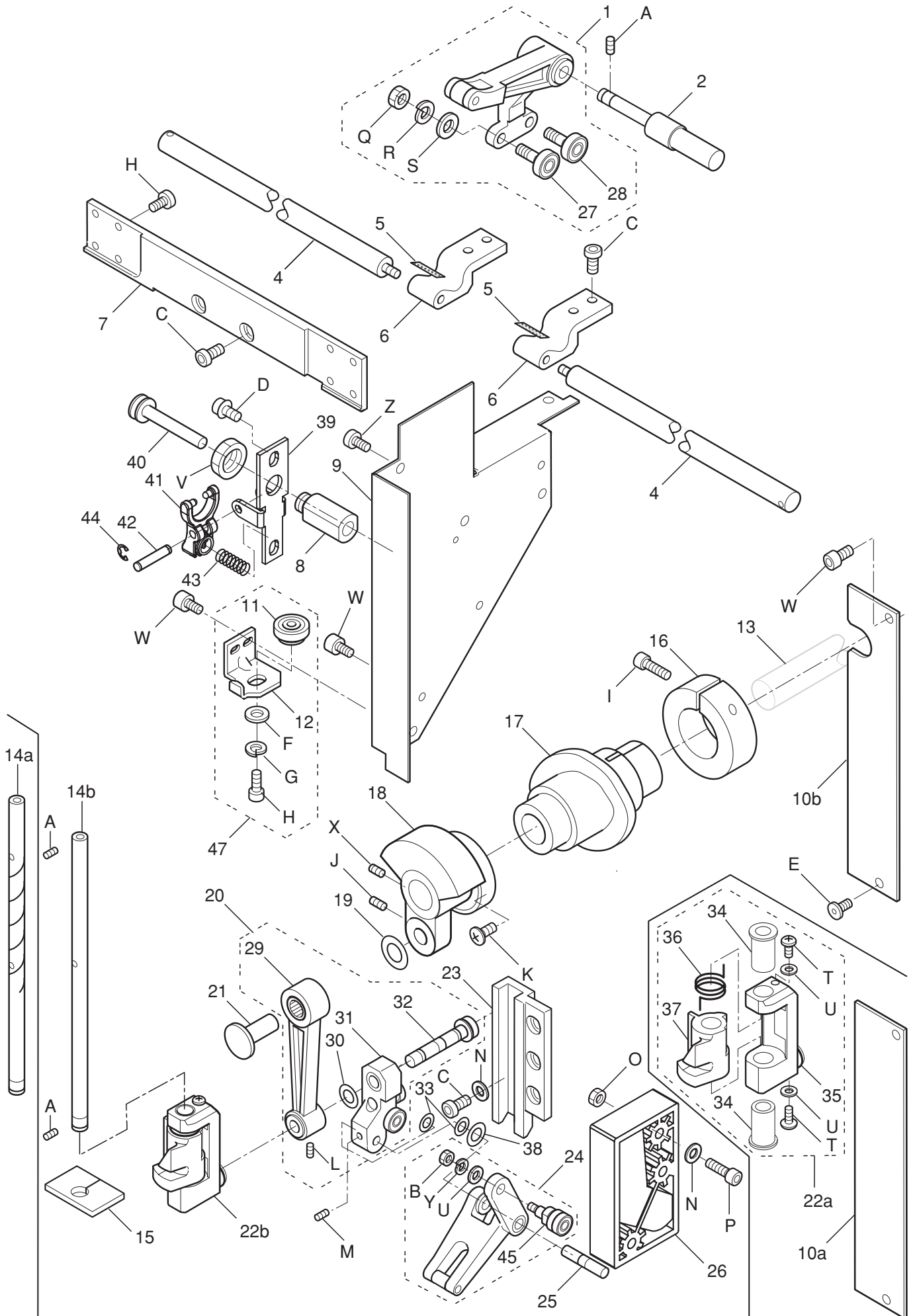
5a-1



# THREAD CUTTING DRIVER 糸切り駆動部

# 5a-1

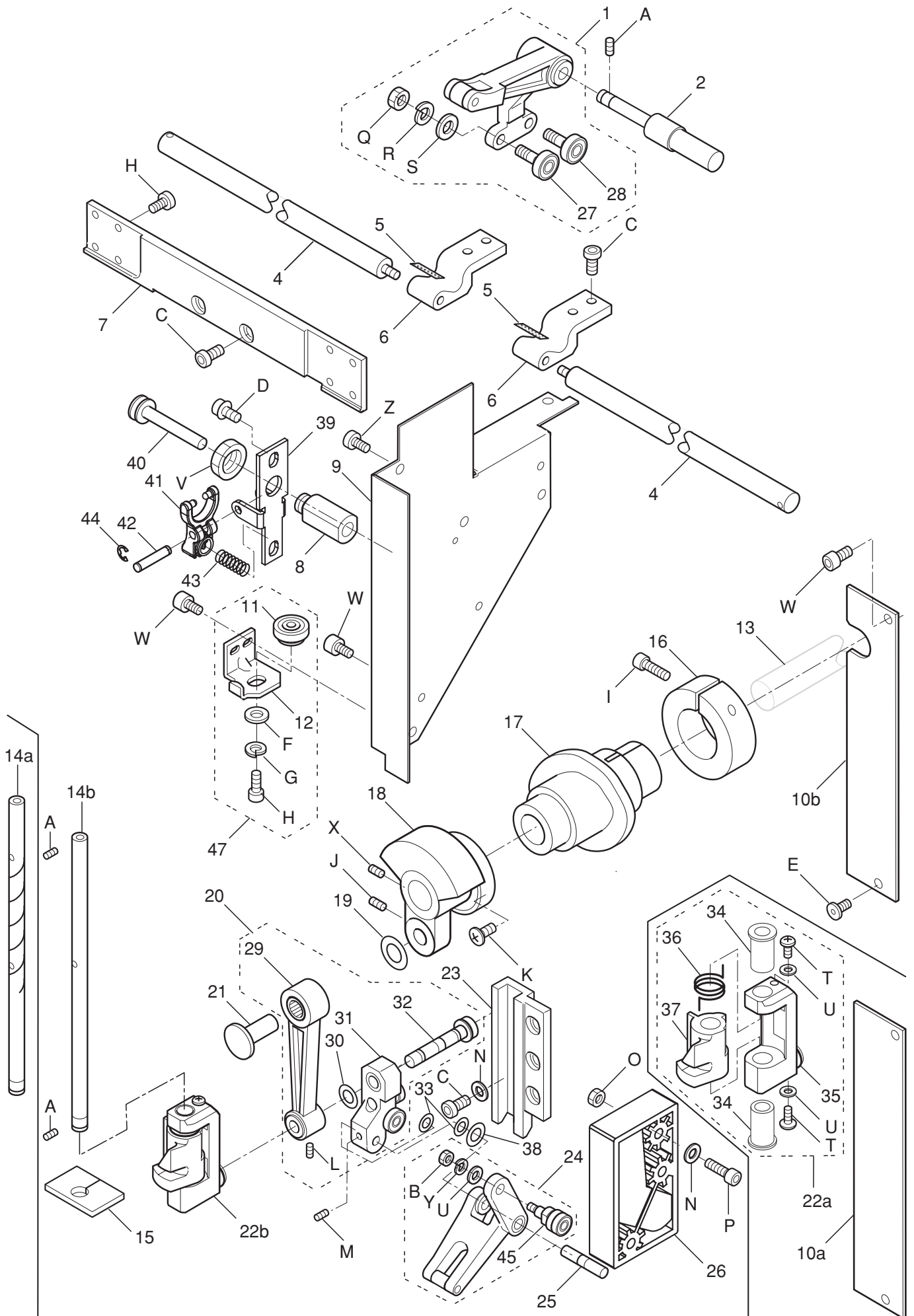
組指図	部品番号	部品名	備考
Ass'y El't	Parts No.	Parts Names	Note
1a	HCD06310	Rod ass'y	糸切りロッド組
1b	HCD06311	Rod ass'y This can be substituted for "1a".	糸切りロッド組 "1a" の代用可
1c	HCD06370	Rod ass'y This can be substituted for "1b", spare parts "3b" should be used together.	糸切りロッド組 "3b" とセットで "1b" の代用可
2	MPB01090	Bush	ブッシュB-F5-1094
3a	HCD06060	Link rod ass'y	連結ロッド組
3b	HCD06350	Link rod ass'y This can be substituted for "3a", spare parts "1c" should be used together.	連結ロッド組 "1c" とセットで "3a" の代用可
4	HCB06241	Link pin	リンクピン
5	HCD06143	Drive lever	駆動レバー
6	HCD06152	Detecting plate	遮光板
7	HCD06160	Stopper	ストッパー
8	HMF17860	Thread tension lid	糸調子ふた
9	HCB14140	Sensor bracket	糸つかみセンサ取付板
10	EPP00523	Photo interrupter	フォトインタラプタ
11	HCD06173	Motor bracket	モーターブラケット
12	HCB79201	Pulse motor	パルスモーター
A	SSAA03004	Hex socket set screw (M3x4)	六角穴付き止めねじ (M3x4)
B	SSAA04004	Hex socket set screw (M4x4)	六角穴付き止めねじ (M4x4)
C	SCAA04006	Hex socket head cap screw (M4x6)	六角穴付きボルト (M4x6)
D	WPAA04000	Plain washer (M4)	平座金 (M4)
E	SCEA04008	Hex socket low head screw (M4x8)	低頭六角穴付きボルト (M4x8)
F	SPDK04008	Pan head screw (phillips, M4x8)	十字穴付きなべ小ねじ (M4x8)
G	SPDD03006	Pan head screw (phillips, M3x6)	十字穴付きなべ小ねじ (M3x6)
H	MPZ02480	Spring pin (3x12)	波形スプリングピン (3x12)
I	SCAA04008	Hex socket head cap screw (M4x8)	六角穴付きボルト (M4x8)



# HEAD ヘッド

6a-1

指図	部品番号	部品名	DEV323	備考	
Ass'y	El't	Parts No.	Parts Names	Note	
	1	HCD08062	Take-up lever crank ass'y	天秤クランク組	
	2	HCB08314	Take-up lever drive shaft	天秤駆動支点軸	
	4	HCD08231	Take-up lever guide bar	ガイドベース棒	
	5	HCD908000	Guide tape	アンナイテープ	
	6	HCD08222	Take-up lever guide base	ガイドベース	
	7	HCD12261	Guide bracket	ガイド取付板	
	8	HCD08511	Jump nut	ジャンプナット	
	9	HCD08205	Face plate (left)	左面板	
	10a	HCD08192	Face plate (right)	右面板	~ 1035013A
	10b	HCD08193	Face plate (right) This can be substituted for "10a".	右面板 "10a" の代用可	1035014A ~
	11	HCDU08140	Positioning pin ass'y	位置決めピン組	
	12	HCD12560	Positioning plate	位置決めプレート	
	13	-> 3a	Upper shaft	上軸	
	14a	HCD908030	Head shaft ass'y	ヘッド主軸組	~ 1053017A
	14b	HCR08B40	Head shaft ass'y This can be substituted for "14a", spare parts "22b" should be used together.	ヘッド主軸組 "22b" とセットで "14a" の代 用可	1053018A ~
	15	HCD08241	Felt	ヘッドフェルト	
	16	HCB08340	Fasten collar	割締カラー	
	17	HCD08103	Barrel cam	天秤カム	
	18	HCD08A10	Crank ass'y	クランク組	
	19	MPB00600	Plastic thrust washer (TW0920)	ルーロンスラストワッシャー (TW0920)	
	20	HCD08A21	Rod ass'y	ロッド組	
	21	HCB08032	Crank pin	クランクピン	
	22a	HCD08123	Needle bar driver ass'y	針休め組	~ 1053017A
	22b	HCR08A62	Needle bar driver ass'y This can be substituted for "22a", spare parts "14b" should be used together.	針休め組 "14b" とセットで "22a" の代 用可	1053018A ~
	23	HCD09292	Guide rail	ガイドレール	
	24	HCD09344	Pressure foot arm ass'y	布押さえレバー組	
	25	HCD09390	Arm shaft	レバー軸	
	26	HCD09406	Pressure foot cam	布押さえカム	
	27	HCD908010	Roller shaft ass'y	コロ軸 (組)	
	28	HCD908020	Eccentric roller shaft ass'y	偏心コロ軸 (組)	
	29	HCD908040	Rod A ass'y	ロッド組 A (組)	
	30	MPZ02550	Plastic thrust washer (6.2-9.5-0.5)	ポリスライダ (6.2-9.5-0.5)	
	31	HCD08A31	Fulcrum block ass'y	支点ブロック組	
	32	HCD908050	Rod pin ass'y	ロッドピン (組)	
	33	MPA00240	Plastic washer (CC-0512-05)	樹脂ワッシャー (CC-0512-05)	
	34	HCD08153	Head bushing	ヘッドブッシュ	
	35	HCD908060	Arm ass'y	アーム (組)	
	36	HCB08111	Jump spring	ジャンプバネ	
	37	HCD08132	Needle bar driver	針休め	
	38	MPZ02530	Plastic thrust washer (6.2-9.5-0.13)	ポリスライダ (6.2-9.5-0.13)	
	39	HCD08551	Jump bracket	ジャンプブラケット	
	40	HCD08520	Jump shaft	ジャンプ軸	
	41	HCD08532	Jump lever	ジャンプレバー	
	42	HCD08540	Jump lever shaft	ジャンプレバー軸	
	43	HCD08560	Spring	ジャンプバネ	
	44	MPR00290	E-ring (E-3)	E - リング (E-3)	
	45	HCDU09381	Cam shaft ass'y	カム軸組	
	47	HCD12A20	Positioning plate ass'y	位置決めプレート組	





# HEAD ヘッド

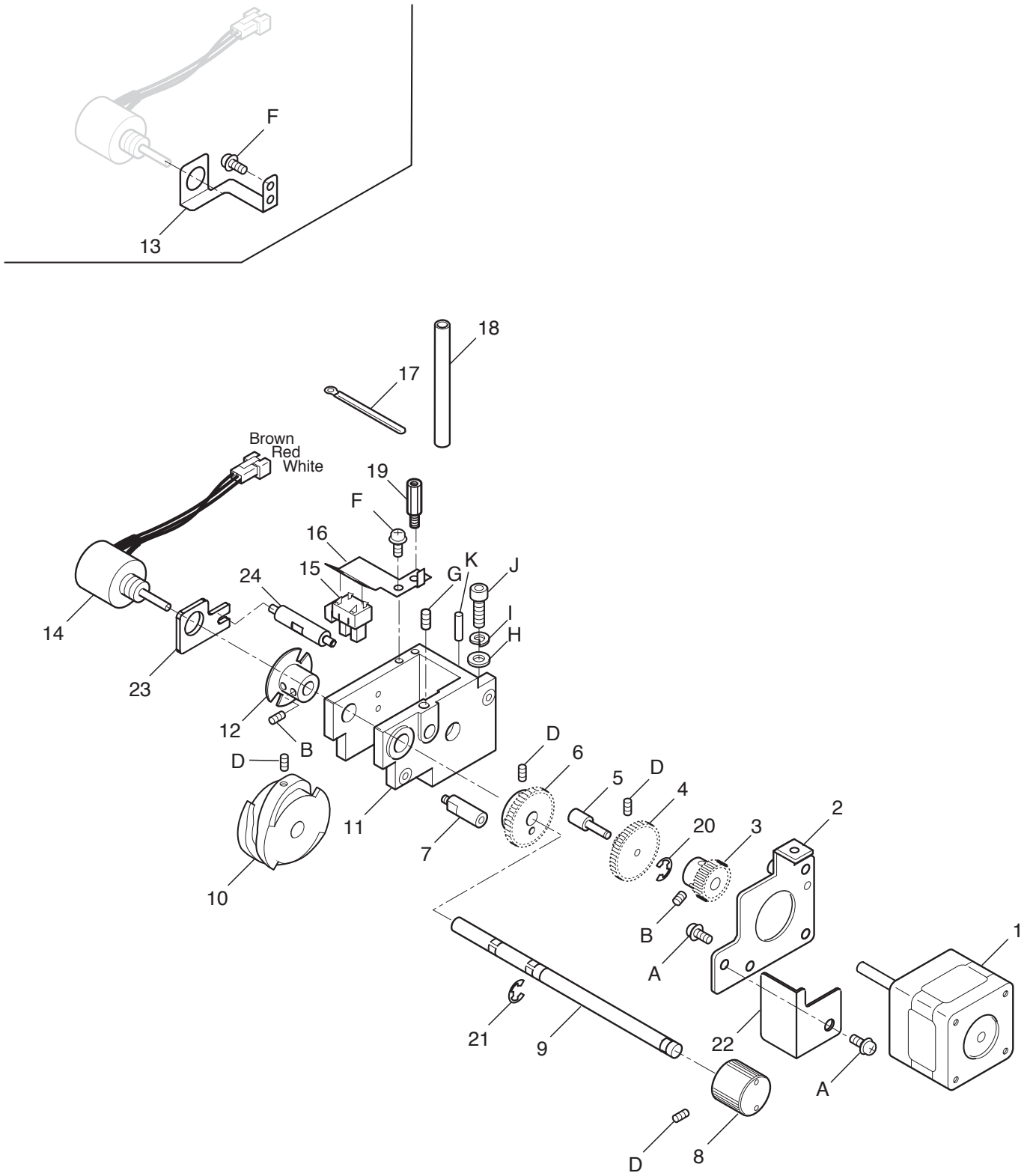
6a-2

指図	部品番号	部品名	DAR707.備考
Ass'y	El't	Parts No.	Parts Names
			Note
A	SSAA04004	Hex socket set screw (M4x4)	六角穴付き止めねじ (M4x4)
B	NHAD03000	Hex nut (M3)	六角ナット (M3)
C	SCEA04010	Hex socket head cap screw (M4x10)	低頭六角穴付きボルト (M4x10)
D	SCBA04006	Hex socket head cap screw with flange (M4x6)	六角穴付きフランジボルト (M4x6)
E	SCFA04008	Hex socket low head screw (M4x8)	極低頭六角穴付きボルト (M4x8)
F	WPCA4E13016	Plain washer (4x13)	平座金 (4x13)
G	WSAA04000	Spring lock washer (M4)	ばね座金 (M4)
H	SCAA04010	Hex socket head cap screw (M4x10)	六角穴付きボルト (M4x10)
I	SCAA05020	Hex socket head cap screw (M5x20)	六角穴付きボルト (M5x20)
J	SSAA05005	Hex socket set screw (M5x5)	六角穴付き止めねじ (M5x5)
K	SBAK04006	Binding head screw (M4x6)	バインド小ねじ (M4x6)
L	SSAA04004	Hex socket set screw (M4x4)	六角穴付き止めねじ (M4x4)
M	SSAA03004	Hex socket set screw (M3x4)	六角穴付き止めねじ (M3x4)
N	WPBA04000	Plain washer (M4)	平座金 (M4)
O	NHAA04000	Hex nut (M4)	六角ナット (M4)
P	SCAA04018	Hex socket head cap screw (M4x18)	六角穴付きボルト (M4x18)
Q	NHBA05000	Hex nut (M5)	六角ナット (M5)
R	WSAA05000	Spring lock washer (M5)	ばね座金 (M5)
S	WPBA05000	Plain washer (M5)	平座金 (M5)
T	SBAD03004	Binding head screw (M3x4)	バインド小ねじ (M3x4)
U	WPAD03000	Plain washer (M3)	平座金 (M3)
V	NHCD10000	Hex nut (M10)	M10ナット 3種
W	SCAA04008	Hex socket head cap screw (M4x8)	六角穴付きボルト (M4x8)
X	SSAA05004	Hex socket set screw (M5x5)	六角穴付き止めねじ (M5x4)
Y	WSAD03000	Spring lock washer (M3)	ばね座金 (M3)
Z	SCEA04008	Hex socket head cap screw (M4x8)	低頭六角穴付きボルト (M4x8)

# NEEDLE BAR CHANGE UNIT

DAQ930

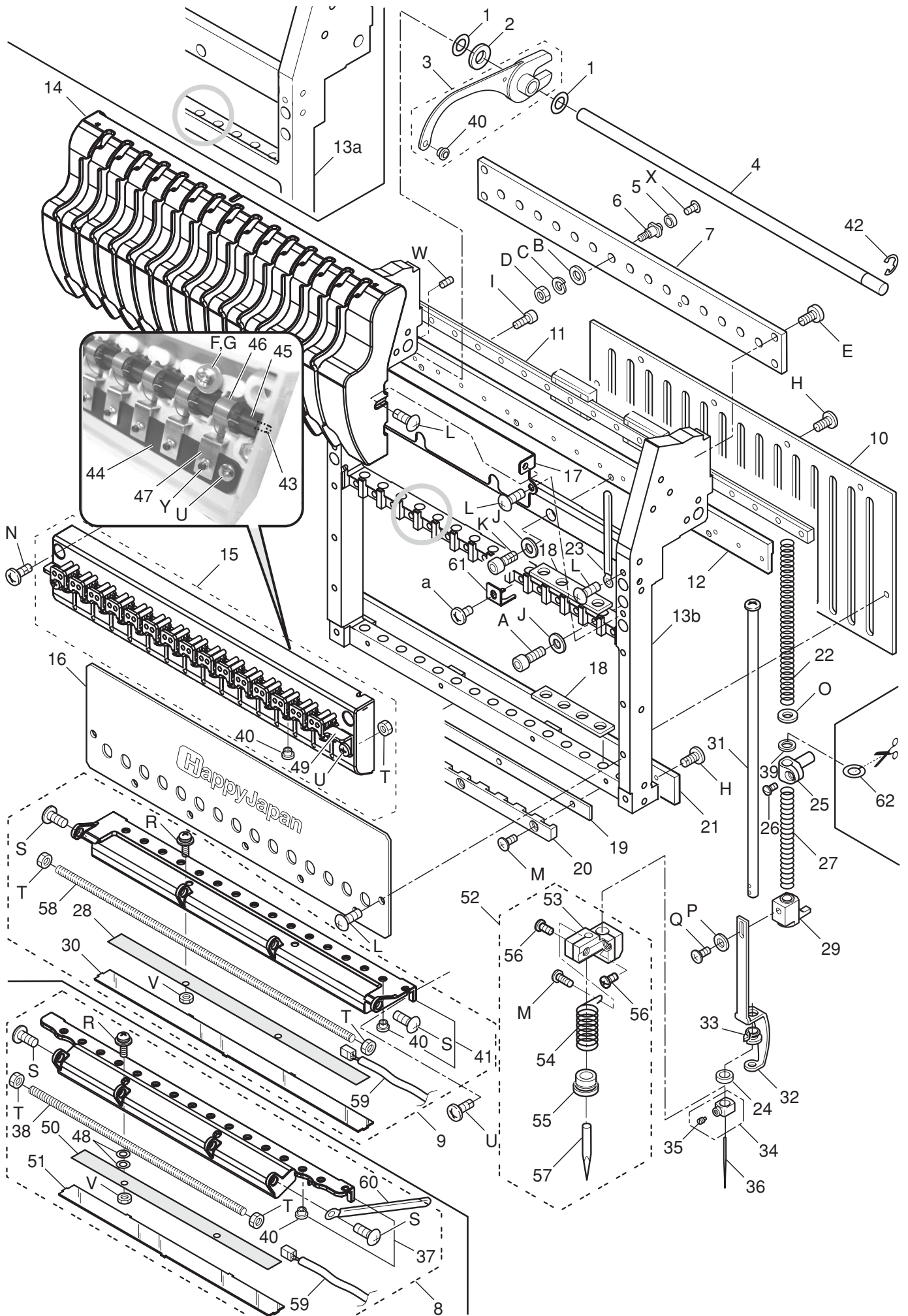
7a-1



# NEEDLE BAR CHANGE UNIT 横移動

# 7a-1

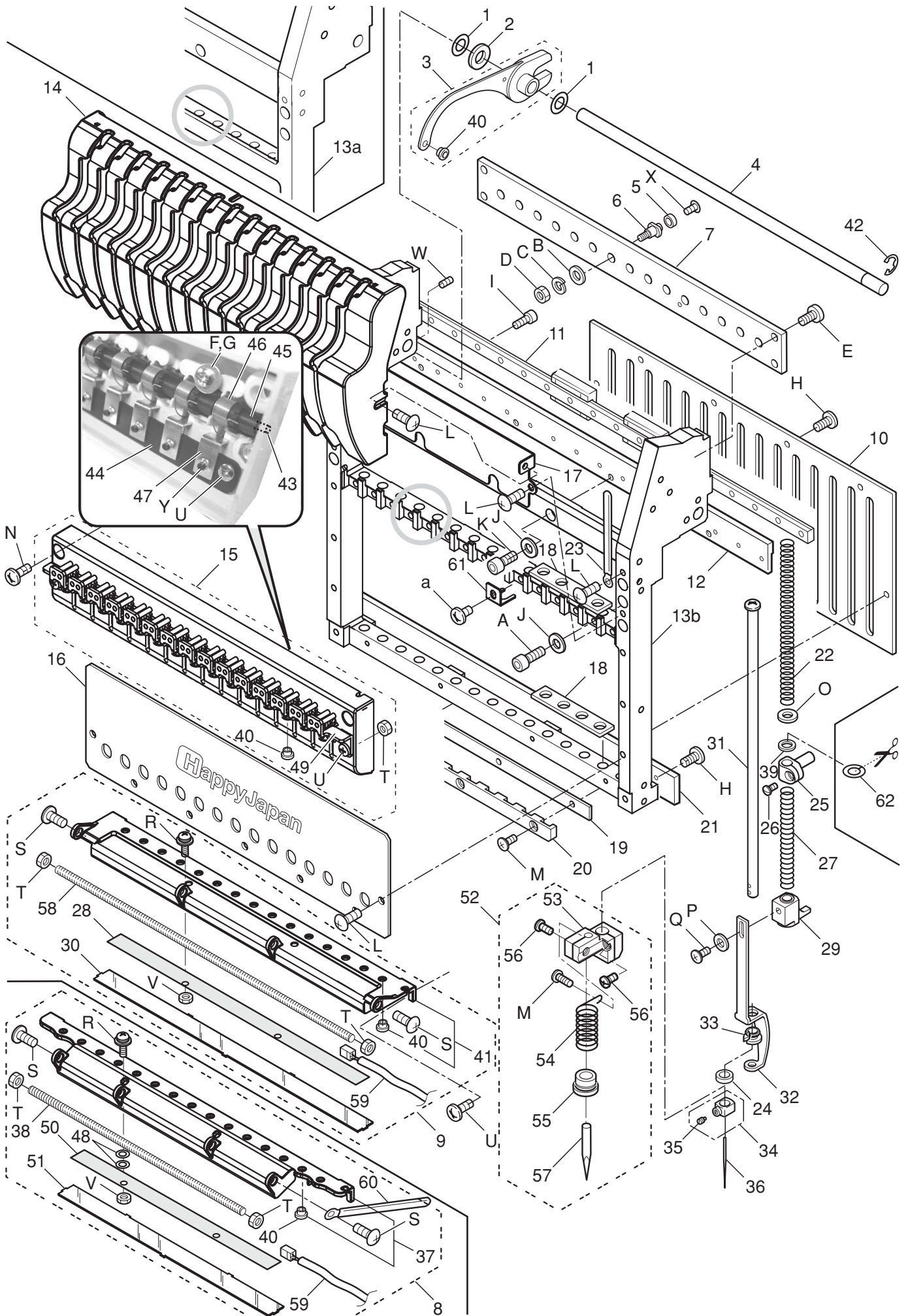
組指図	部品番号	部品名	備考		
Ass'y	El't	Parts No.	Parts Names	DAQ930	Note
	1	HCD79110	Pulse motor		
	2	HCD10042	Motor bracket ass'y		
	3	HCD10010	Drive gear		
	4	HC10042	Gear		
	5	HC10021	Drive shaft A		
	6	HC10051	Drive gear B		
	7	HC10141	Screw		
	8	HC10192	Knob		
	9	HC10065	Drive shaft B		
	10	HCD10123	Cam B		
	11	HCDU10140	Base ass'y B		
	12	HC10080	Slit collar		
	13	HCD10100	Hold plate P		~ 1057026A
	14	HC79600	Potentiometer ass'y		
	15	EPP00520	Photo interrupter		
	16	HCD10031	Sensor bracket		
	17	EPN00710	Clip		
	18	HCD10151	Oiling pipe		
	19	MPA00350	Stud		
	20	MPR00300	E-ring (E-2)		
	21	MPR00080	E-ring (E-5)		
	22	HCD10160	Gear cover		
	23	HCR10060	Plate		1057027A ~
			This can be substituted for "13", spare parts "24" should be used together.		
	24	HCR10070	Shaft		1057027A ~
			This can be substituted for "13", spare parts "23" should be used together.		
A		SPDD03008	Pan head screw (phillips, M3x8)		十字穴付きなべ小ねじ (M3x8)
B		SSAA03004	Hex socket set screw (M3x4)		六角穴付き止めねじ (M3x4)
D		SSAA03006	Hex socket set screw (M3x6)		六角穴付き止めねじ (M3x6)
F		SPCK03006	Pan head screw (phillips, M3x6)		十字穴付きなべ小ねじ (M3x6)
G		SSAA04005	Hex socket set screw (M4x5)		六角穴付き止めねじ (M4x5)
H		WPAA04000	Plain washer (M4)		平座金 (M4)
I		WSAA04000	Spring lock washer (M4)		ばね座金 (M4)
J		SCAA04012	Hex socket head cap screw (M4x12)		六角穴付きボルト (M4x12)
K		MPZ02480	Spring pin (3x12)		波形スプリングピン (3x12)



## MOVING HEAD 移動ヘッド

8a-1

組 Ass'y	指図 El't	部品番号 Parts No.	部品名 Parts Names	部品名	DEW208	備考 Note
	1	MPZ02970	Plastic thrust washer (LL-8212-01)	ポリスライダ (LL-8212-01)		
	2	MPA00250	Plastic washer (CC-0816-15)	樹脂ワッシャ (CC-0816-15)		
	3	HCB12093	Take-up lever ass'y	天秤組		
	4	HCD12070	Take-up lever shaft	天秤支点軸		
	5	HCD10082	Roller	移動コロ		
	6	HCB10114	Roller shaft	移動軸		
	7	HCD10130	Trailing plate (15) type B	移動板(15)Bタイプ		
	8	HCDU13030	Front lighting bracket ass'y	F照明ブラケット部組		~ 1035033
	9	HCD13A31	Front lighting bracket B ass'y This can be substituted for "8".	F照明ブラケット部組B "8"の代用可		1036001 ~
	10	HCD12081	Needle bar boss check plate	回り止め板 (15針用)		
	11	HCD12021	Upper rail (L445mm)	スライド装置 (L445mm)		
	12	HCD12034	Rail support	スライド補強		
13a	HCD12500	Moving head		移動ヘッド (15針用)		~ 1046053
13b	HCR12321	Moving head This can be substituted for "13a", spare parts "61" should be used together.		移動ヘッド (15針用) "61"とセットで"13a"の代用可		1047001 ~
	14	HCD13012	Take-up lever cover	天秤カバー		
	15	HCDU13110	Thread adjusting unit ass'y	糸取り部組		
	16	HCR12252	Lower front panel	フロントパネル(下)		
	17	HCD13020	Take-up lever cover bracket	天秤カバーブラケット		
	18	HMG12582	Felt	布押えフェルト		
	19	HMG12871	Pressure foot sheet (for 15 needle)	布押えシート (15針用)		
	20	HMG12940	Pressure foot guide (for 15 needle)	布押えガイド (15針用)		
	21	HCD12550	Rail (lower)	レール (下)		
	22	HCB12181	Needle bar spring	針棒バネ		
	23	EPN00710	Clip	コーチングクリップ		
	24	HCB12190	Cushion	クッション		
	25	HCB12120	Needle bar boss	針棒抱き		
	26	HCB12132	Screw for needle bar boss	針棒抱き止めネジ		
	27	HCD12132	Pressure foot spring	布押えバネ		
	28	HCR81291	Front lighting board B ass'y	フロント照明基板組B		1036001 ~
	29	HCD12600	Pressure foot block	D2押えブロック		
	30	HCD13140	Lighting cover B	F照明カバーB		1036001 ~
	31	HCD12113	Needle bar ass'y	針棒組		
	32	HMG13630	Pressure foot	布押え本体		
	33	HJP12473	Bushing	布押えブッシュ		
	34	HSA12010	Needle holder ass'y	針止め (組)		
	35	HSA12020	Screw for needle holder C	針止めねじC		
	36	MPZ03180	Needle (#11)	針 (#11)		
	37	HCDU13040	Lighting bracket ass'y	F照明ブラケット組		~ 1035033
	38	HCD13040	Spring	糸掛けバネ		~ 1035033
	39	HCD12610	Cushion	クッション		
	40	HSA12030	Eyelet	糸道ガイシ(鏡面仕上げ)		
	41	HCD13A41	Lighting bracket B ass'y	F照明ブラケット組B		1036001 ~
	42	MPR000470	E-ring (E-6)	E-リング (E-6)		
	43	HCR12180	Spring holder shaft (for 15 needle)	駒軸(15針用)		
	44	HCD13121	Adjuster base	アジャスタベース		
	45	HCB12231	Spring holder	駒		



# MOVING HEAD 移動ヘッド

8a-2

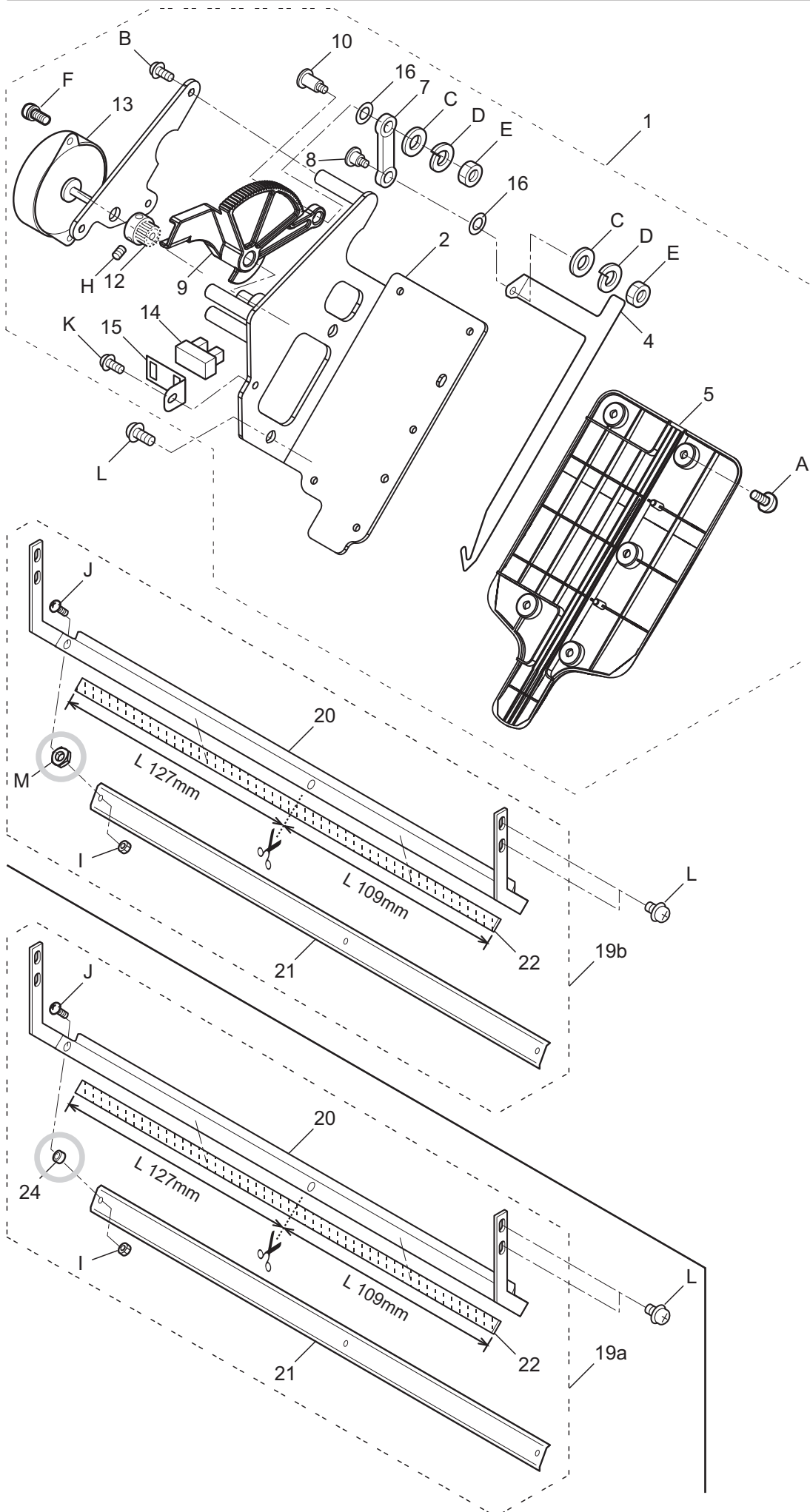
組 Ass'y	指図 El't	部品番号 Parts No.	部品名 Parts Names	部品名	DAW208 備考 Note
	46	HSA12272	Thread adjusting spring	糸取りバネ	
	47	HCB12381	Adjuster	アジャスタ	
	48	MPA00620	Plastic washer (φ6x3.3x0.8)	テフロンワッシャー (φ6x3.3xt0.8)	
	49	HCR12A71	Thread guide ass'y (for 15 needle)	糸案内組 (15針用)	
	50	HCB81161	Front lighting board ass'y	フロント照明基板組	~ 1035033
	51	HCD13051	Lighting cover	F照明カバー	~ 1035033
	52	HCR49A10	Borer device ass'y (option)	ボーラー装置組 (オプション)	
	53	HCR49040	Blade holding bracket	ボーラーメス抱きブラケット	
	54	HCR49050	Borer spring	ボーラーバネ	
	55	HCR49060	Boloer blade guard	ボーラーメスガード	
	56	HCB12132	Screw for needle bar boss	針棒抱き止めネジ	
	57	M0412280	Borer blade	ボーラーメス	
	58	HMG12850	Spring (for 15 needle)	糸掛けバネ (15針用)	1036001 ~
	59	HCD72250	Front led cord	フロント照明コード	
	60	EPN00710	Clip	コーチングクリップ	~ 1029001
	61	HCR12330	Bracket	針棒ストップブラケット	1047001 ~
	62	MPZ02540	Plastic thrust washer (for adjustment)	ポリスライダ (調整用)	~ 1046053
A		SCCA04020	Hexagon socket head cap screw (M4x20)	六角穴付きボルト (M4x20)	
B		WPAD05000	Plain washer (M5)	平座金 (M5)	
C		WSAD05000	Spring lock washer (M5)	ばね座金 (M5)	
D		NHAD05000	Hexagon nut (M5)	六角ナット (M5)	
E		SCEA04010	Hexagon socket low head screw (M4x10)	低頭六角穴付きボルト (M4x10)	
F		SBCK03006	Binding head tapping screw (M3x6)	PTバインドねじ (M3x6)	
G		WPBD04000	Plain washer (M4)	平座金 (M4)	
H		SCFA04008	Hexagon socket low head screw (M4x8)	極低頭六角穴付きボルト (M4x8)	
I		SCAA03005	Hexagon socket head cap screw (M3x5)	六角穴付きボルト (M3x5)	
J		WPBA04000	Plain washer (M4)	平座金 (M4)	
K		SCCA04006	Hexagon socket head cap screw (M4x6)	六角穴付きボルト (M4x6)	
L		STAK04006	Truss head screw (phillips, M4x6)	十字穴付きトラス小ねじ (M4x6)	
M		SBAD03008	Binding head screw (M3x8)	バインド小ねじ (M3x8)	
N		SBAK04014	Binding head screw (M4x14)	バインド小ねじ (M4x14)	
O		WPBD06000	Plain washer (M6)	平座金 (M6)	
P		WPAD03000	Plain washer (M3)	平座金 (M3)	
Q		SBBK03005	Binding head screw (M3x5)	バインド小ねじ (M3x5)	
R		SPDD03010	Pan head screw (phillips, M3x10)	十字穴付きなべ小ねじ (M3x10)	
S		STAD04012	Truss head screw (phillips, M4x12)	十字穴付きトラス小ねじ (M4x12)	
T		NHAK04000	Hexagon nut (M4)	六角ナット (M4)	
U		SBAK04008	Binding head screw (M4x8)	バインド小ねじ (M4x8)	
V		NHCD03000	Hex nut (M3)	六角ナット (M3, 3種)	
W		SSAA04004	Hexagon socket set screw (M4x4)	六角穴付き止めねじ (M4x4)	
X		SBAK03006	Binding head screw (M3x6)	バインド小ねじ (M3x6)	
Y		SCEA03005	Hexagon socket low head screw (M3x5)	低頭六角穴付きボルト (M3x5)	



# THREAD CATCHER 1

D2W201

9a-1





# THREAD CATCHER 1 糸つかみ 1

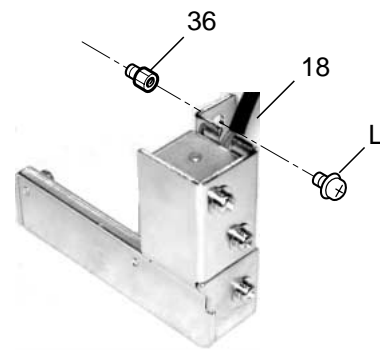
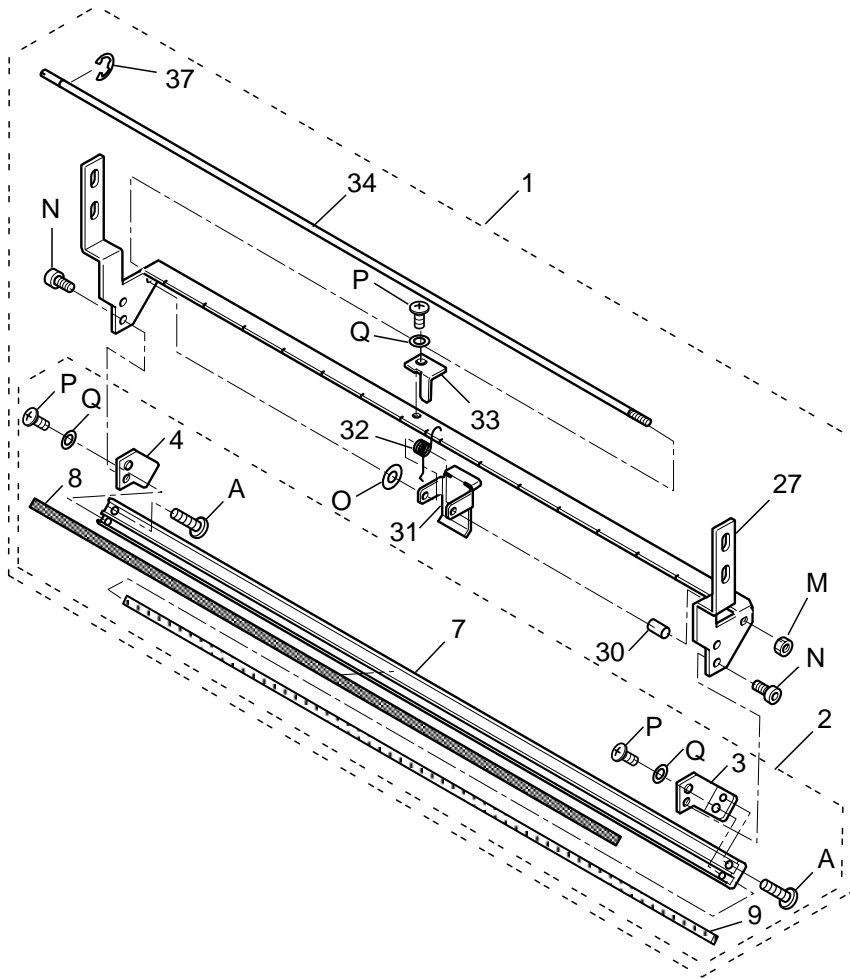
9a-1

指図	部品番号	部品名	D2W201 備考
Ass'y	El't Parts No.	Parts Names	Note
	1 HCDU14120	Thread catcher ass'y	糸つかみ装置組
	2 HCD14102	Bracket	糸つかみブラケット組
	4 HCD14161	Hook	糸つかみフック
	5 HCD14184	Guard	糸つかみガード
	7 HCD14152	Link	糸つかみ連結リンク
	8 HCB14101	Screw	糸つかみフックネジ
	9 HCD14144	Rod	糸つかみロッド
	10 HCB14091	Link screw	糸つかみリンクネジ
	12 HCB10033	Drive gear A	横移動駆動ギア A
	13 HCD79510	Pulse motor	パルスモーター
	14 EPP00520	Photo interrupter	フォトインタラプタ
	15 HCD14201	Sensor bracket	センサー取付板
	16 MPA00170	Plastic washer (CC-0509-03)	樹脂ワッシャー (CC-0509-03)
19a	HCD14013	Thread holder ass'y	糸つかみホルダー組
19b	HCD14014	Thread holder ass'y This can be substituted for "19a".	糸つかみホルダー組 "19a"の代用可
	20 HCD14022	Holder (upper)	ホルダー上
	21 HCD14032	Holder (lower)	ホルダー下
	22 HCD914040	Magic tape (with adhesive tape)	マジックテープ (両面テープ付)
	24 HCD14092	Spacer	スペーサー
	A SBAD03004	Binding head screw (M3x4)	バインド小ねじ (M3x4)
	B SPFK03006	Pan head screw (phillips, M3x6)	十字穴付きなべ小ねじ (M3x6)
	C WPBD03000	Plain washer (M3)	平座金 (M3)
	D WSAD03000	Spring lock washer (M3)	ばね座金 (M3)
	E NHCD03000	Hex nut (M3)	六角ナット (M3, 3種)
	F SPCK03006	Pan head screw (phillips, M3x6)	十字穴付きなべ小ねじ (M3x6)
	H SSAA03003	Hex socket set screw (M3x3)	六角穴付き止めねじ (M3x3)
	I NHBD02000	Hex nut (M2)	六角ナット (M2, 2種)
	J SPAK02008	Pan head screw (phillips, M2x8)	十字穴付きなべ小ねじ (M2x8)
	K SPFK03004	Pan head screw (phillips, M3x4)	十字穴付きなべ小ねじ (M3x4)
	L SPDK04008	Pan head screw (phillips, M4x8)	十字穴付きなべ小ねじ (M4x8)
	M NHCD03000	Hex nut (M3)	六角ナット (M3, 3種)

# THREAD CATCHER 2 (OPTION)

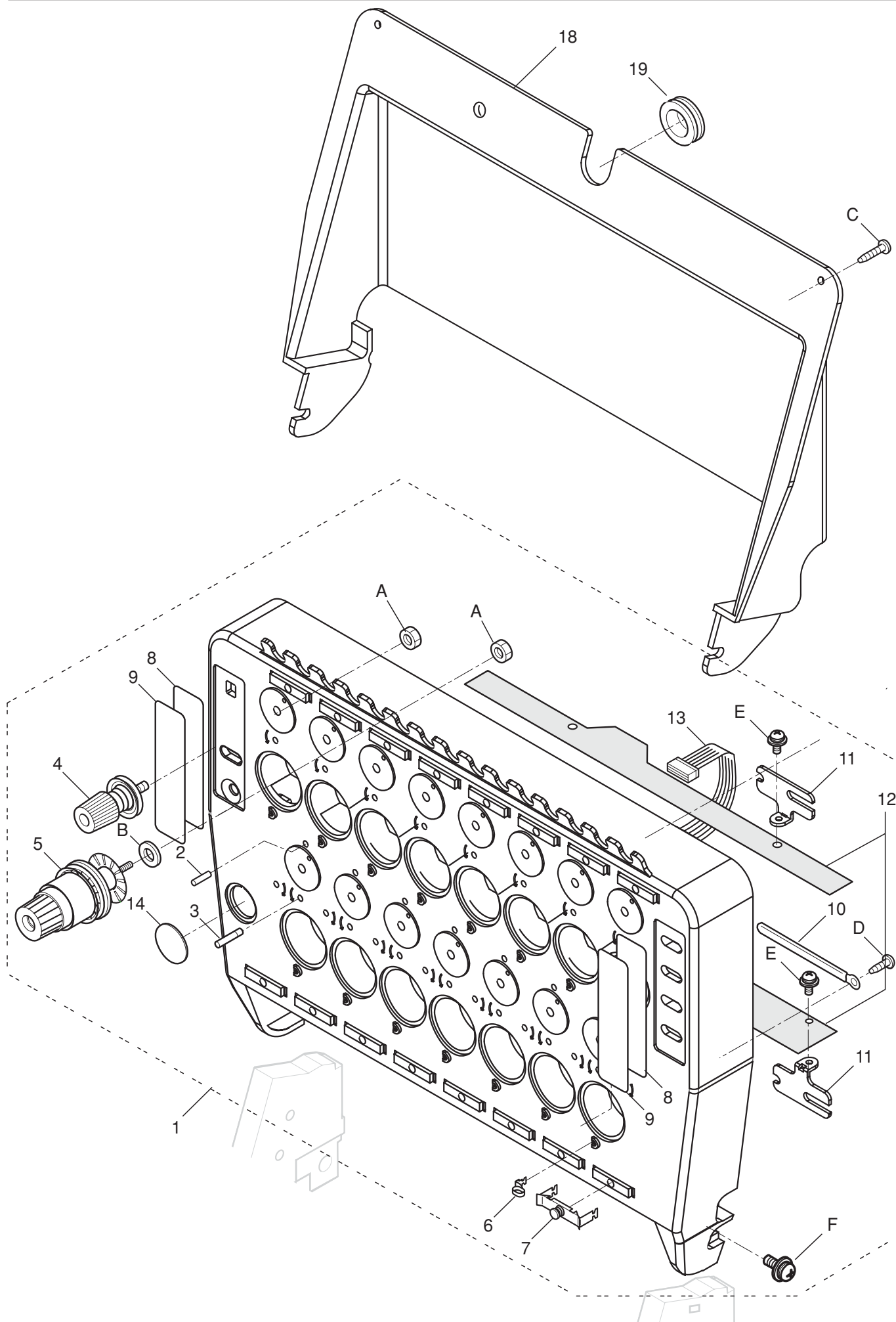
DAO401

9b-1



# THREAD CATCHER 2 糸つかみ 2 (OPTION) 9b-1

指図	部品番号	部品名	備考
Ass'y	El't	Parts No.	Parts Names
			DAO401. Note
1	HCR15B30	Clip-type thread holder ass'y (option)	クリップホルダー組
2	HCR15B40	Holder ass'y (lower)	ホルダー下組
3	HCR15310	Bracket R	ブラケットR
4	HCR15320	Bracket L	ブラケットL
7	HCR15330	Clip holder	クリップホルダー
8	HCR15121	Holder seet (for 15 needles)	ホルダーシート (15針用)
9	HCR15340	Holder seet C (for 15 needles)	ホルダーシートC (15針用)
18	HCR15A20	Clip drive unit (option)	クリップ作動ベース組(オプション)
27	HCR15082	Clip holder (upper) (for 15 needles)	クリップホルダー上(15針用)
30	MPA00500	Spacer	スチールスペーサ
31	HCR15160	Clip	クリップ
32	HCR15191	Clip spring	クリップバネ
33	HCR15250	Clip shaft support	クリップ軸受け
34	HCR15171	Clip shaft (for 15 needles)	クリップ軸 (15針用)
36	MPA00650	Spacer (BSB-406E)	スペーサー (BSB-406E)
37	MPR00300	E-ring (E-2)	E - リング (E-2)
A	SBAD03008	Binding head screw (M3x8)	バインド小ねじ (M3x8)
L	SPDK04006	Pan head screw (phillips, M4x6)	十字穴付きなべ小ねじ (M4x6)
M	NHBD03000	Hexagon nut (M3)	ナット (2種) M3
N	SCAD03004	Hexagon socket head cap screw (M3x4)	六角穴付きボルト (M4x10)
O	WPAA03000	Plain washer (M3)	平座金 (M3)
P	SBAD03004	Binding head screw (M3x4)	バインド小ねじ (M3x4)
Q	WPBD03000	Plain washer (M3)	平座金 (M3)



# THREAD TENSION 糸調子

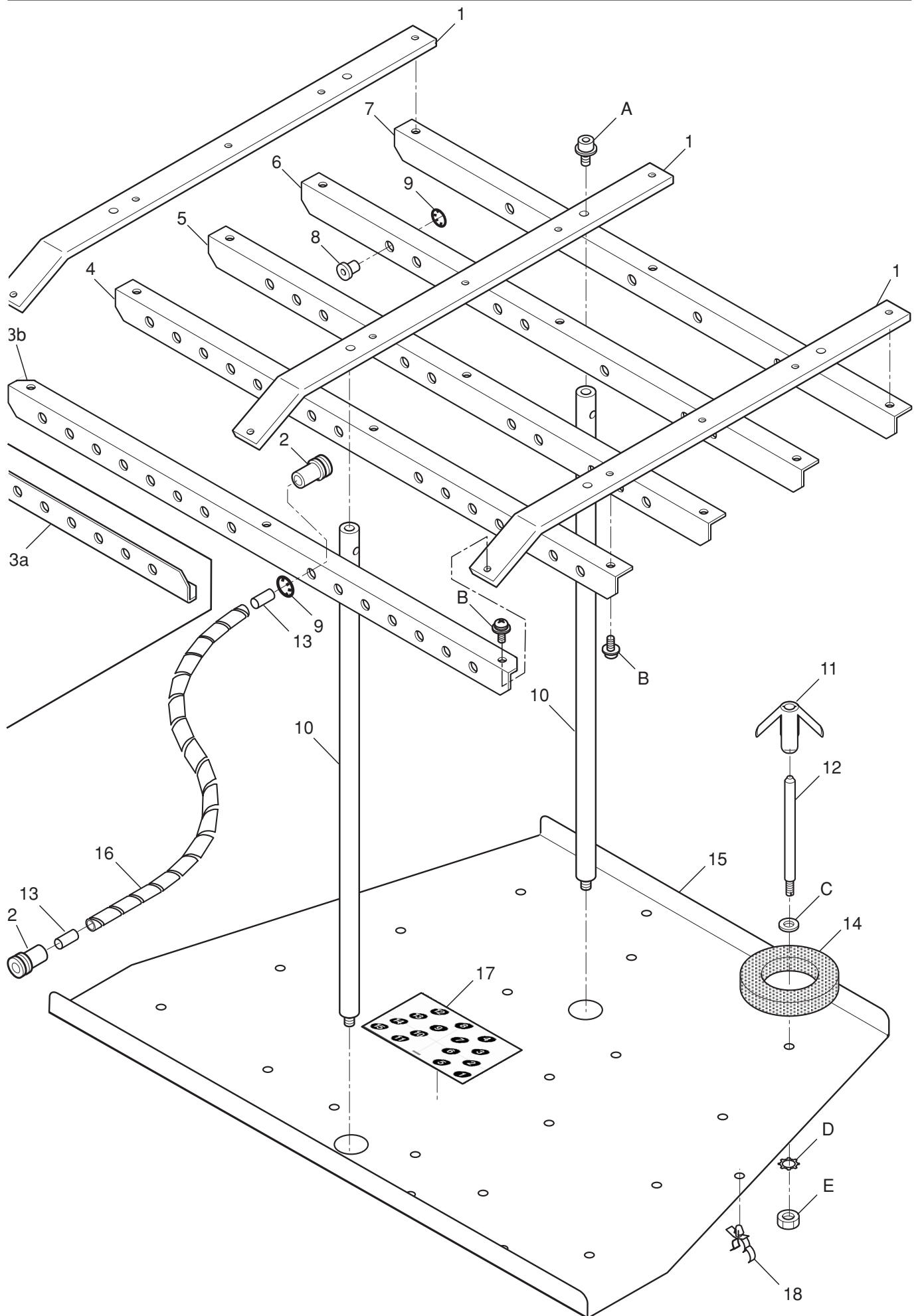
10a-1

組 Ass'y	指図 El't	部品番号 Parts No.	部品名 Parts Names	部品名	DEW208 備考 Note
	1	HCDU16201	Thread tension bracket ass'y	糸調子ブラケット組	
	2	HCR16050	Bar	外れ防止軸	
	3	HCB16133	Thread guide bar	糸掛軸	
	4	HCR16A32	Minor thread tension ass'y	小糸調子組	
	5	HCR16A46	Detecting thread tension ass'y	検出調子組	
	6	HCB16392	Thread eyelet	糸かけ	
	7	HCB16404	Lower rectifier	下部整流器	
	8	HCR16140	Switch cover	スイッチカバー	
	9	HCD51090	Threading instruction sticker	糸通しステッカー	
	10	EPN00540	Clip	コーチングクリップ	
	11	HCD16310	Board bracket	基板ブラケット	
	12	HCD81240	TC 8-7 board ass'y (for 15 needle)	TC8-7基板組(15針用)	
	13	HCB72150	TC relay cord	TC渡りコード	
	14	HCD16290	Hole cover	非常SWカバー	
	18	HCD16213	Tension rear cover	糸調子裏カバー	
	19	EPN00880	Rubber	グロメット	
	A	NHAK04000	Hexagon nut (M4)	六角ナット (M4)	
	B	WPAK05000	Plain washer (M5)	平座金 (M5)	
	C	SBCK03008	Pan head tapping screw (M3x8)	PTバインドねじ (M3x8)	
	D	SBCK03006	Pan head tapping screw (M3x6)	PTバインドねじ (M3x6)	
	E	SPDK03006	Pan head screw (phillips, M3x6)	十字穴付きなべ小ねじ (M3x6)	
	F	SPDK04010	Pan head screw (phillips, M4x10)	十字穴付きなべ小ねじ (M4x10)	

# THREAD STAND

DAS319

# 11a-1



# THREAD STAND 糸立て台

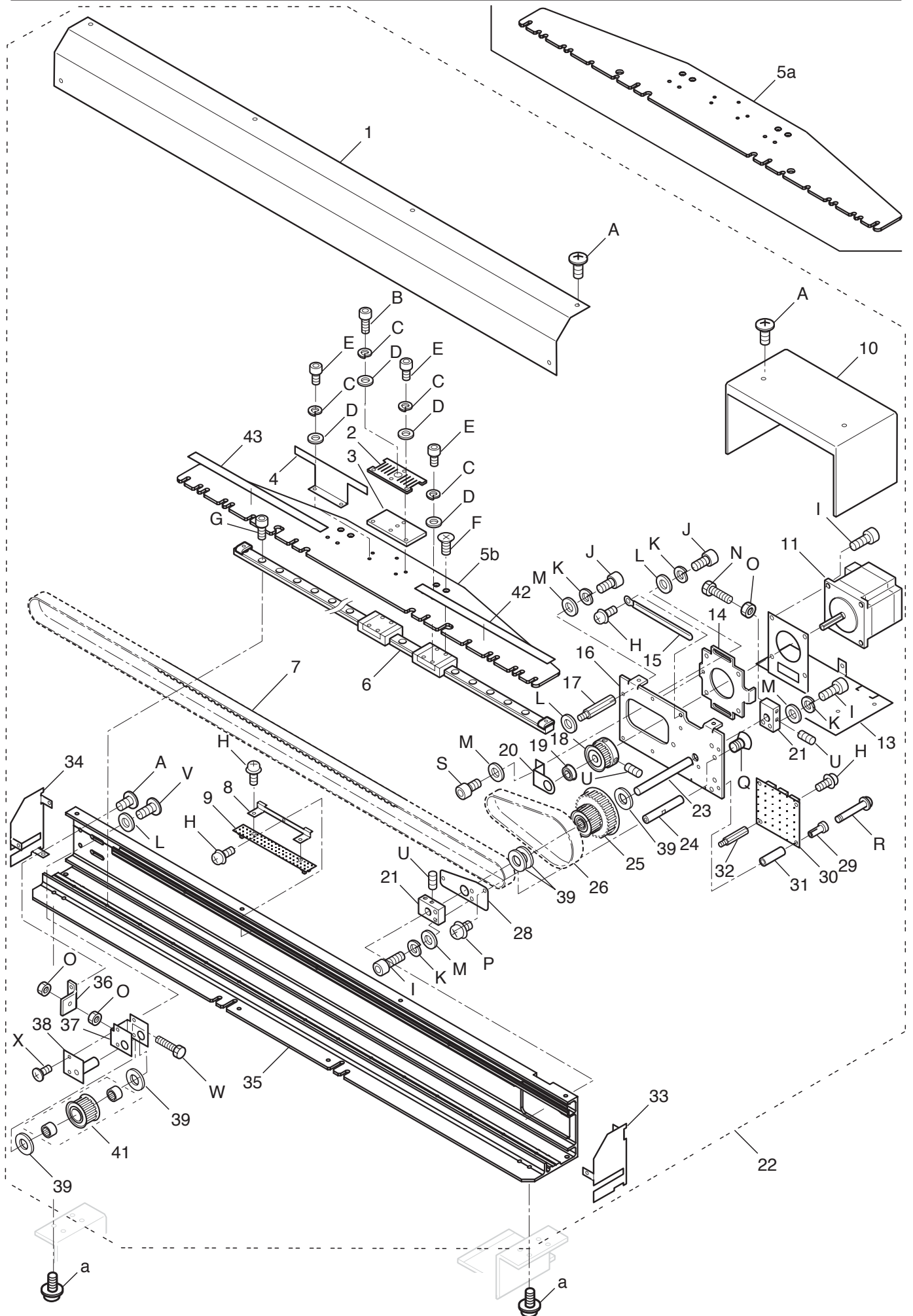
11a-1

指図	部品番号	部品名	CUT501. 備考	
Ass'y	El't	Parts No.	Parts Names	Note
	1	HCD20052	Thread guide connecting plate	糸案内連結板
	2	HCR20061	Tube holder	チューブホルダー
	3	HCD20511	Thread guide upper	糸案内 (上)
	4	HCD20080	Thread guide A	糸案内 A
	5	HCD20090	Thread guide B	糸案内 B
	6	HCD20100	Thread guide C	糸案内 C
	7	HCD20111	Thread guide D	糸案内 D
	8	M0445080	Eyelet	ツバ付き糸口
	9	MPR00110	SE-ring (SE-7)	S E - リング (SE-7)
	10	HCD20041	Thread guide pillar	糸立て支柱
	11	HSA20010	Plastic spring	糸コマ保持体
	12	HCR20030	Thread stand pin	糸立て棒
	13	HCR20071	Eyelet	糸口
	14	HMF20571	Thread stand felt (80)	フェルト ( 80 )
	15	HCD20012	Thread stand	糸立て板 ( 1 5 )
	16	HCR20050	Spiral tube	スパイラルチューブ
	17	HCD51051	Thread stand sticker CD	15針糸立て番号ステッカーCD
	18	EPN00800	Clamp	イージーロック (ES-6U)
A		SCBD04008	Hex socket head cap screw with flange (M4x8)	六角穴付きフランジボルト (M4x8)
B		SPDD03008	Pan head screw (phillips, M3x8)	十字穴付きなべ小ねじ (M3x8)
C		WPAD05000	Washer (M5)	平座金 (M5)
D		WTBK06000	Toothed lock washer	歯付き座金 (M6)
E		NHAK05000	Hex nut (M5)	六角ナット (M5)

# X CARRIAGE

DAPB09

# 12a-1





# X CARRIAGE Xキャリッジ

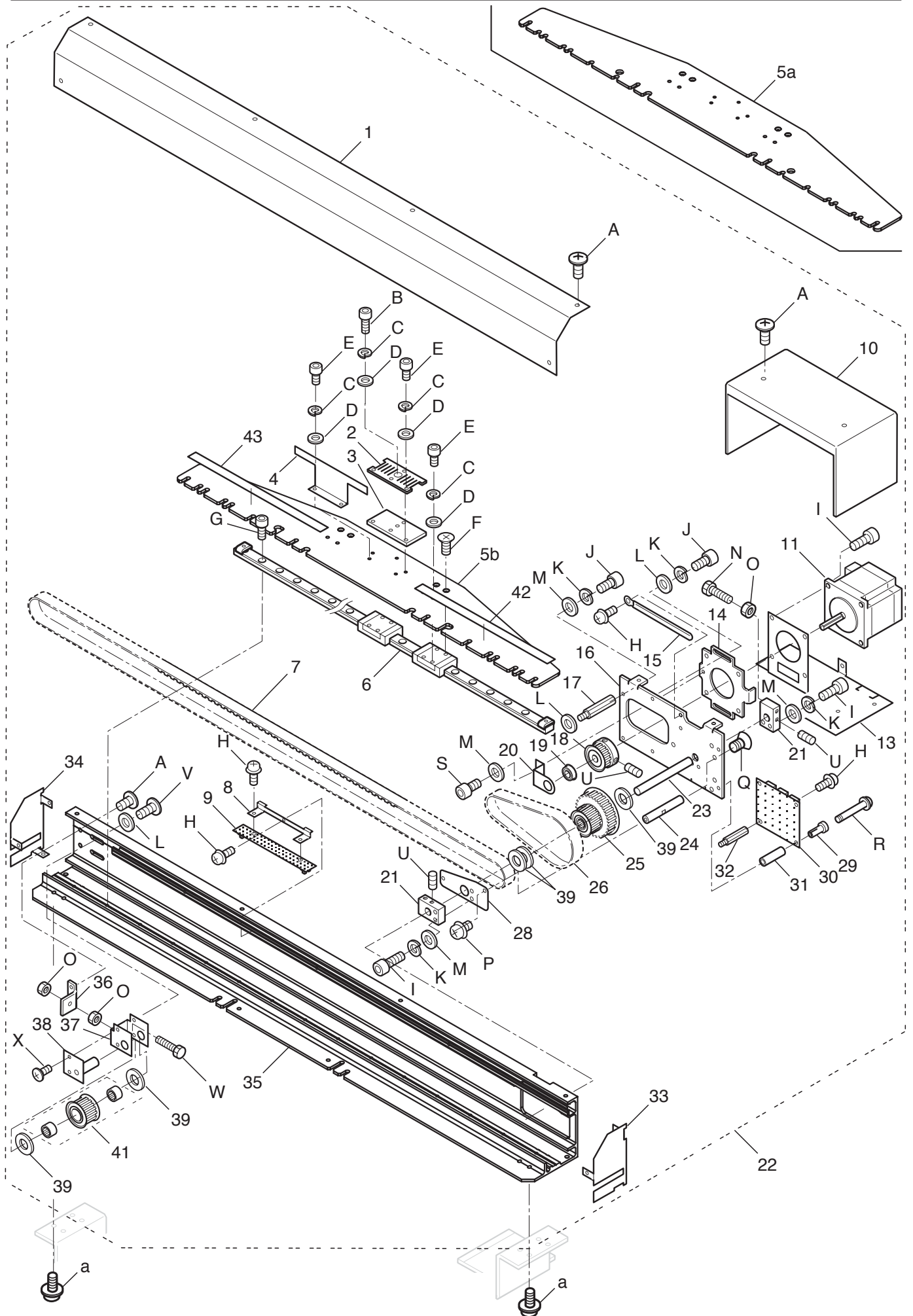
# 12a-1

組 Ass'y	指図 El't	部品番号 Parts No.	部品名 Parts Names	部品名	DAW208	備考 Note
	1	HCD24283	Base cover	ベースカバー		
	2	HCD24370	Belt holding plate ass'y	ベルト押え板組		
	3	HCD24042	Belt fixing plate	ベルト固定		
	4	HCD24060	Detecting plate	遮光板		
	5a	HCD24600	Connecting plate	連結板		~ 1059008A
	5b	HCD24601	Connecting plate	連結板		1060001A ~
	6	HCD24021	LM guide	LMガイド		
	7	MPV00750	Timing belt	タイミングベルト (B150S5M1420)		
	8	HCD24072	Sensor bracket	センサー取付板		
	9	HCD81102	Position sensor board ass'y	位置センサー基板組		
	10	HCD24255	Drive cover	駆動カバー		
	11	HCD79120	X pulse motor ass'y	Xパルスモータ組		
	13	HCD24320	Lower drive cover	駆動下カバー		
	14	HCD24210	Motor bracket	モーターブラケット		
	15	EPN00540	Clip	コーチングクリップ		
	16	HCD24232	Drive base	駆動ベース		
	17	MPZ02980	Stud	スタッド (BSF-424)		
	18	HCD24170	Drive pulley	駆動プーリー		
	19	FRA43520	Bearing (LF-1280ZZ)	ベアリング (LF-1280ZZ)		
	20	HCD24220	Motor shaft support	モーター軸受け		
	21	HCD24540	Drive shaft support	駆動軸受		
	22	HCDU24111	X carriage ass'y	Xキャリッジ組		
	23	HCD24530	Drive shaft	駆動軸		
	24	HCD24301	Deceleration stud	減速スタッド		
	25	HCD924520	Deceleration pulley ass'y	減速プーリー (組)		
	26	MPV00740	Timing belt	タイミングベルト (B100S5M255)		
	28	HCD24311	Deceleration shaft support	減速軸受け		
	29	EPN00410	Collar bushing	カラーブッシュ TB-300		
	30	HCD81112	Sensor relay board ass'y	センサー中継基板組		
	31	EPN00640	Collar	カラー (20mm)		
	32	MPA00370	Stud	スタッド (BSB-320E)		
	33	HCD24570	Cover (right)	右カバー		
	34	HCD24580	Cover (left)	左カバー		
	35	HCD24500	X carriage base	Xベース		
	36	HCD24141	Tension pulley support	テンション受け		
	37	HCD24101	Tension pulley bracket	テンションブラケット		
	38	HCD24111	Tension pulley shaft ass'y	テンション軸組		
	39	MPA00270	Plastic washer	樹脂ワッシャ (NN-1022-10)		
	41	HCD924010	Tension pulley ass'y	テンションプーリー (組)		
	42	HCD51110	D2 X carriage sticker R	D2Xキャリッジステッカー右		
	43	HCD51120	D2 X carriage sticker L	D2Xキャリッジステッカー左		

# X CARRIAGE

DAPB09

# 12a-2



## X CARRIAGE Xキャリッジ

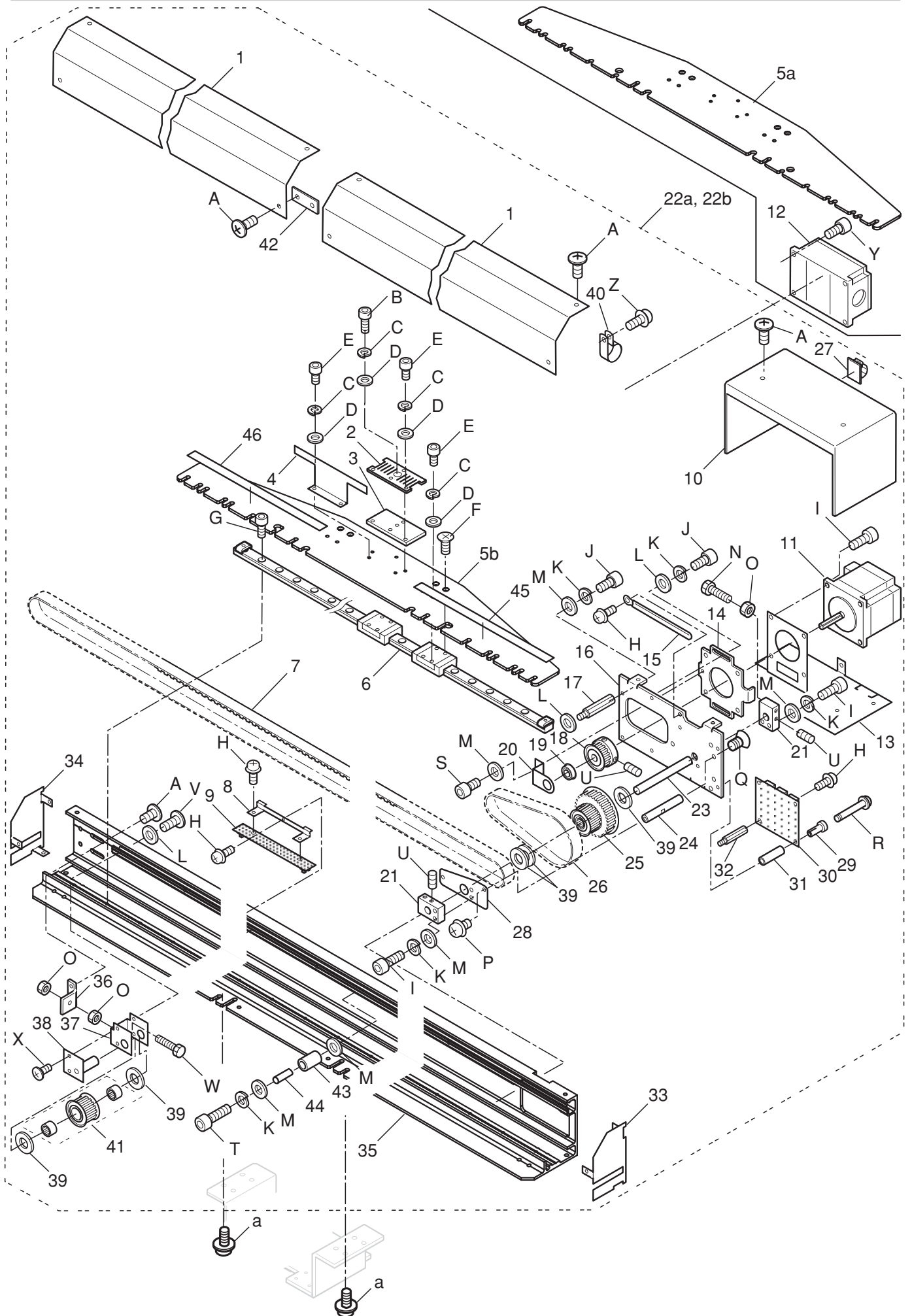
12a-2

組指図 Ass'y El't	部品番号 Parts No.	部品名 Parts Names	部品名	D2M206	備考 Note
A	STAB04006	Truss head screw (phillips, M4x6)	十字穴付きトラス小ねじ (M4x6)		
B	SCAA03015	Hexagon socket head cap screw (M3x15)	六角穴付きボルト (M3x15)		
C	WSAA03000	Spring lock washer (M3)	ばね座金 (M3)		
D	WPAA03000	Plain washer (M3)	平座金 (M3)		
E	SCAA03006	Hexagon socket head cap screw (M3x6)	六角穴付きボルト (M3x6)		
F	SGAB03005	Flat head screw (phillips, M3x5)	十字穴付き皿小ねじ (M3x5)		
G	SCAA03008	Hexagon socket head cap screw (M3x8)	六角穴付きボルト (M3x8)		
H	SPDD03006	Pan head screw (phillips, M3x6)	十字穴付きなべ小ねじ (M3x6)		
I	SCAA04015	Hexagon socket head cap screw (M4x15)	六角穴付きボルト (M4x15)		
J	SCAA04010	Hexagon socket head cap screw (M4x10)	六角穴付きボルト (M4x10)		
K	WSAA04000	Spring lock washer (M4)	ばね座金 (M4)		
L	WPAD04000	Plain washer (M4)	平座金 (M4)		
M	WPAA04000	Plain washer (M4)	平座金 (M4)		
N	SHBB04030	Hexagon head bolt (M4x30)	六角ボルト (M4x30)		
O	NHCB04000	Hexagon nut (M4)	六角ナット (M4, 3種)		
P	SPDB04006	Pan head screw (phillips, M4x6)	十字穴付きなべ小ねじ (M4x6)		
Q	SGAB04006	Flat head screw (phillips, M4x6)	十字穴付き皿小ねじ (M4x6)		
R	SPDC03030	Pan head screw (phillips, M3x30)	十字穴付きなべ小ねじ (M3x30)		
S	SCAA04006	Hexagon socket head cap screw (M4x6)	六角穴付きボルト (M4x6)		
U	SSAA04006	Hexagon socket set screw (M4x6)	六角穴付き止めねじ (M4x6)		
V	STAB04010	Truss head screw (phillips, M4x10)	十字穴付きトラス小ねじ (M4x10)		
W	SHBB04022	Hexagon head bolt (M4x22)	六角ボルト (M4x22)		
X	STAD03005	Truss head screw (phillips, M3x5)	十字穴付きトラス小ねじ (M3x5)		
a	SCGD04008	Hexagon socket head cap screw (M4x8)	六角穴付きボルト (M4x8)		

# WIDE X CARRIAGE

DAV301

# 12b-1



## WIDE X CARRIAGE 拡張Xキャリッジ

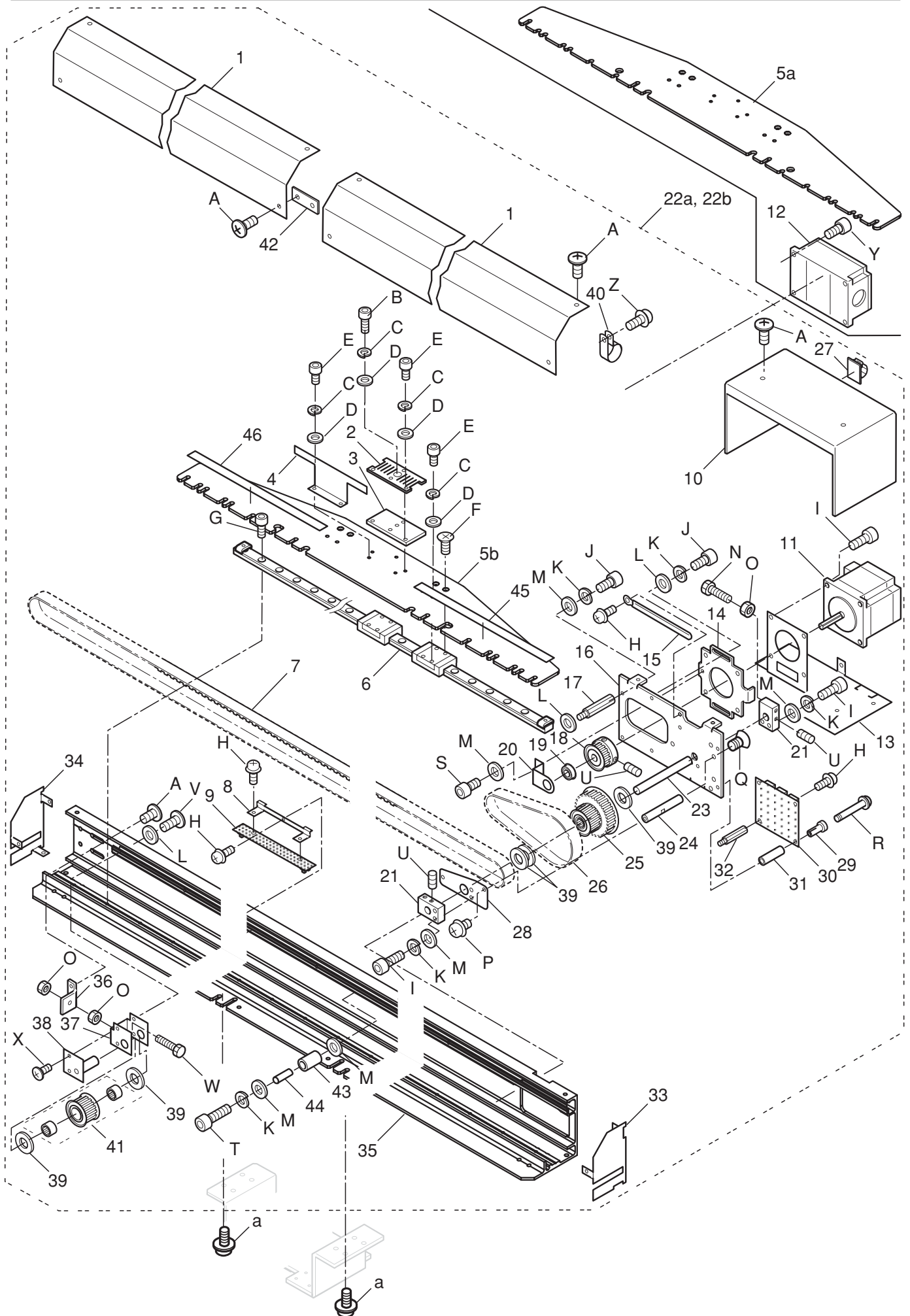
12b-1

組 Ass'y	指図 El't	部品番号 Parts No.	部品名 Parts Names	部品名	DAW208	備考 Note
	1	HCD24283	Base cover	ベースカバー		
	2	HCD24370	Belt holding plate ass'y	ベルト押え板組		
	3	HCD24042	Belt fixing plate	ベルト固定		
	4	HCD24060	Detecting plate	遮光板		
	5a	HCD24600	Connecting plate	連結板		~ 1059008A
	5b	HCD24601	Connecting plate	連結板		1060001A ~
	6	HCD24410	LM guide	LMガイド		
	7	MPV00841	Timing belt	タイミングベルト (B150S5M3090)		
	8	HCD24072	Sensor bracket	センサー取付板		
	9	HCD81102	Position sensor board ass'y	位置センサー基板組		
	10	HCD24255	Drive cover	駆動カバー		
	11	HCD79120	X pulse motor ass'y	Xパルスモータ組		
	12	EPZ00960	Box terminal	BOXターミナル (BOXTM-60-F0S2-L1)		~ 1111016
	13	HCD24320	Lower drive cover	駆動下カバー		
	14	HCD24210	Motor bracket	モーターブラケット		
	15	EPN00540	Clip	コーティングクリップ		
	16	HCD24232	Drive base	駆動ベース		
	17	MPZ02980	Stud	スタッド (BSF-424)		
	18	HCD24170	Drive pulley	駆動プーリー		
	19	FRA43520	Bearing (LF-1280ZZ)	ベアリング (LF-1280ZZ)		
	20	HCD24220	Motor shaft support	モーター軸受け		
	21	HCD24540	Drive shaft support	駆動軸受		
	22a	HCDU24140	Wide X carriage ass'y	拡張Xキャリッジ組		~ 1111016
	22b	HCDU24141	Wide X carriage ass'y This parts can be substituted for "22a". In this case, spare parts "C78 HCD7256* EX-relay cable" of 18a-2 electrical connection diagram should be used together.	拡張Xキャリッジ組 18a-2 電気配線図の "C78 HCD7256* EX- 中継コード"とセットで"22a" の代用可		1111022 ~
	23	HCD24530	Drive shaft	駆動軸		
	24	HCD24301	Deceleration stud	減速スタッド		
	25	HCD924520	Deceleration pulley ass'y	減速プーリー (組)		
	26	MPV00740	Timing belt	タイミングベルト (B100S5M255)		
	27	EPN00100	Cord clamp	コードクランプ (CKN-13)		
	28	HCD24311	Deceleration shaft support	減速軸受け		
	29	EPN00410	Collar bushing	カラーブッシュ TB-300		
	30	HCD81112	Sensor relay board ass'y	センサー中継基板組		
	31	EPN00640	Collar	カラー (20mm)		
	32	MPA00370	Stud	スタッド (BSB-320E)		
	33	HCD24570	Cover (right)	右カバー		
	34	HCD24580	Cover (left)	左カバー		
	35	HCD24510	Wide X carriage base	エキスパンドXベース		
	36	HCD24141	Tension pulley support	テンション受け		
	37	HCD24101	Tension pulley bracket	テンションブラケット		
	38	HCD24111	Tension pulley shaft ass'y	テンション軸組		
	39	MPA00270	Plastic washer	樹脂ワッシャ (NN-1022-10)		
	40	EPN00240	Cord clamp	コードクランプ (NK-7N)		
	41	HCD924010	Tension pulley ass'y	テンションプーリー (組)		
	42	HCD24460	Plate	板ナット		
	43	HCD24470	Belt support	ベルト受け		
	44	MPA00670	Spacer	スペーサ (GB-422E)		
	45	HCD51110	D2 X carriage sticker R	D2Xキャリッジステッカー右		
	46	HCD51120	D2 X carriage sticker L	D2Xキャリッジステッカー左		

# WIDE X CARRIAGE

DAV301

# 12b-2

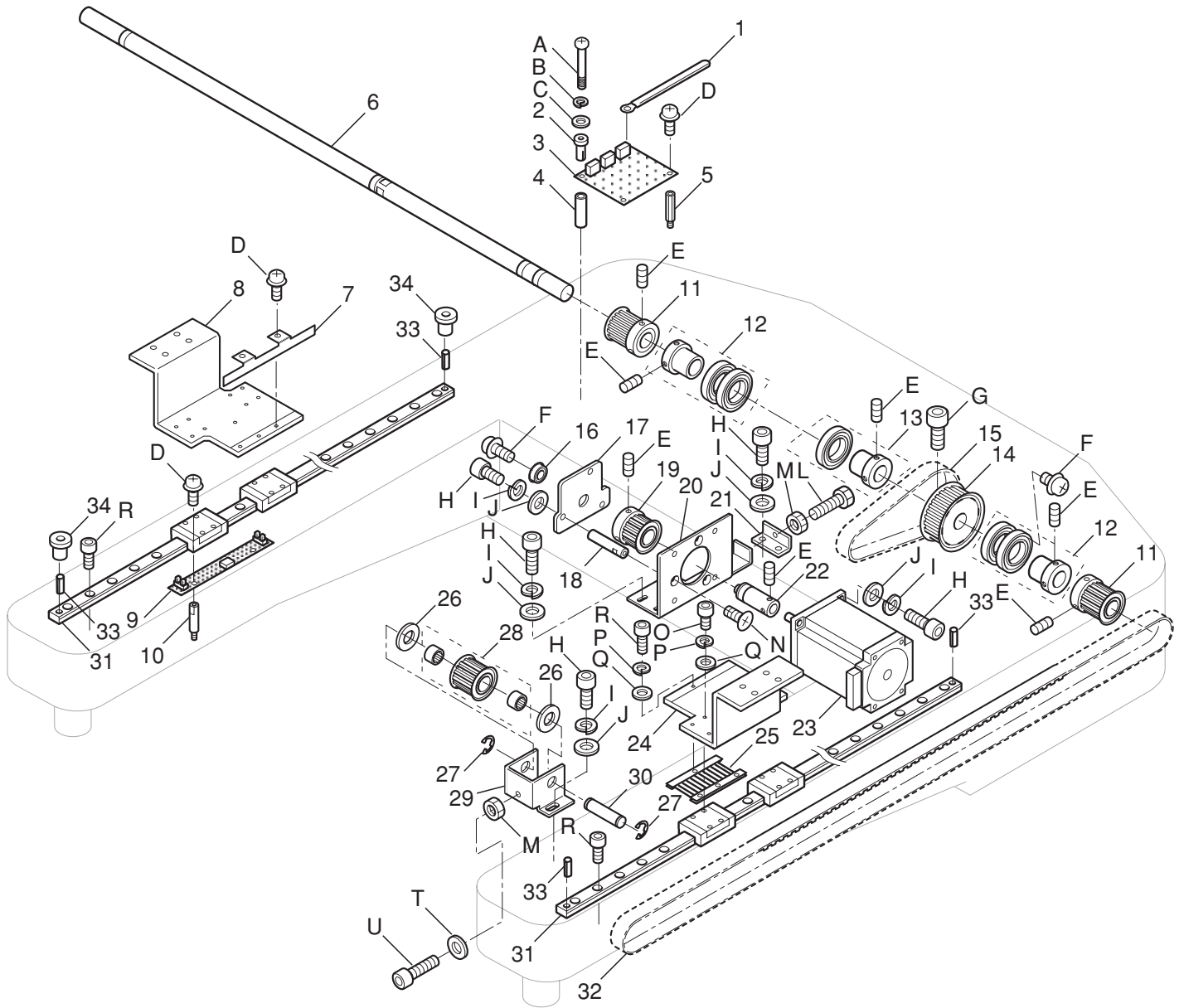


## WIDE X CARRIAGE 拡張Xキャリッジ

12b-2

組指図 Ass'y El't	部品番号 Parts No.	部品名 Parts Names	部品名	備考 Note
A	STAK04006	Truss head screw (phillips, M4x6)	十字穴付きトラス小ねじ (M4x6)	
B	SCAA03015	Hex socket head cap screw (M3x15)	六角穴付きボルト (M3x15)	
C	WSAA03000	Spring lock washer (M3)	ばね座金 (M3)	
D	WPAA03000	Plain washer (M3)	平座金 (M3)	
E	SCAA03006	Hex socket head cap screw (M3x6)	六角穴付きボルト (M3x6)	
F	SGAK03005	Flat head screw (phillips, M3x5)	十字穴付き皿小ねじ (M3x5)	
G	SCAA03008	Hex socket head cap screw (M3x8)	六角穴付きボルト (M3x8)	
H	SPDD03006	Pan head screw (phillips, M3x6)	十字穴付きなべ小ねじ (M3x6)	
I	SCAA04015	Hex socket head cap screw (M4x15)	六角穴付きボルト (M4x15)	
J	SCAA04010	Hex socket head cap screw (M4x10)	六角穴付きボルト (M4x10)	
K	WSAA04000	Spring lock washer (M4)	ばね座金 (M4)	
L	WPAD04000	Plain washer (M4)	平座金 (M4)	
M	WPAA04000	Plain washer (M4)	平座金 (M4)	
N	SHBK04030	Hex head bolt (M4x30)	六角ボルト (M4x30)	
O	NHCK04000	Hex nut (M4)	六角ナット (M4, 3種)	
P	SPDK04006	Pan head screw (phillips, M4x6)	十字穴付きなべ小ねじ (M4x6)	
Q	SGAK04006	Flat head screw (phillips, M4x6)	十字穴付き皿小ねじ (M4x6)	
R	SPDK03030	Pan head screw (phillips, M3x30)	十字穴付きなべ小ねじ (M3x30)	
S	SCAA04006	Hex socket head cap screw (M4x6)	六角穴付きボルト (M4x6)	
T	SCAD04028	Hex socket head cap screw (M4x28)	六角穴付きボルト (M4x28)	
U	SSAA04006	Hex socket set screw (M4x6)	六角穴付き止めねじ (M4x6)	
V	STAK04010	Truss head screw (phillips, M4x10)	十字穴付きトラス小ねじ (M4x10)	
W	SHBK04022	Hex head bolt (M4x22)	六角ボルト (M4x22)	
X	STAD03005	Truss head screw (phillips, M3x5)	十字穴付きトラス小ねじ (M3x5)	
Y	SCAK04010	Hex socket head cap screw (M4x10)	六角穴付きボルト (M4x10)	
Z	SPDK04008	Pan head screw (phillips, M4x8)	十字穴付きなべ小ねじ (M4x8)	
a	SCGD04008	Hex socket head cap screw (M4x8)	六角穴付きボルト (M4x8)	



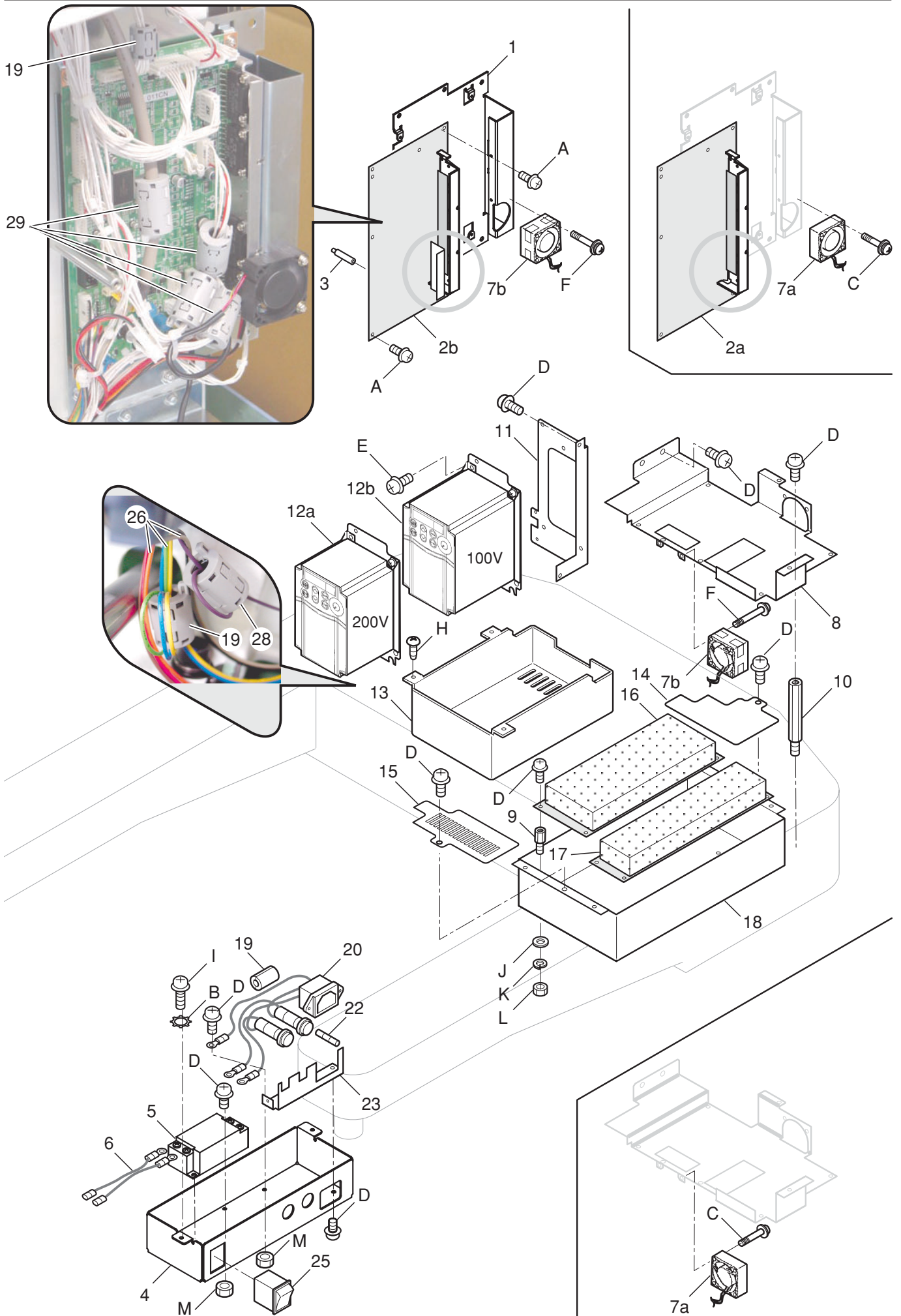




# Y CARRIAGE Y キャリッジ

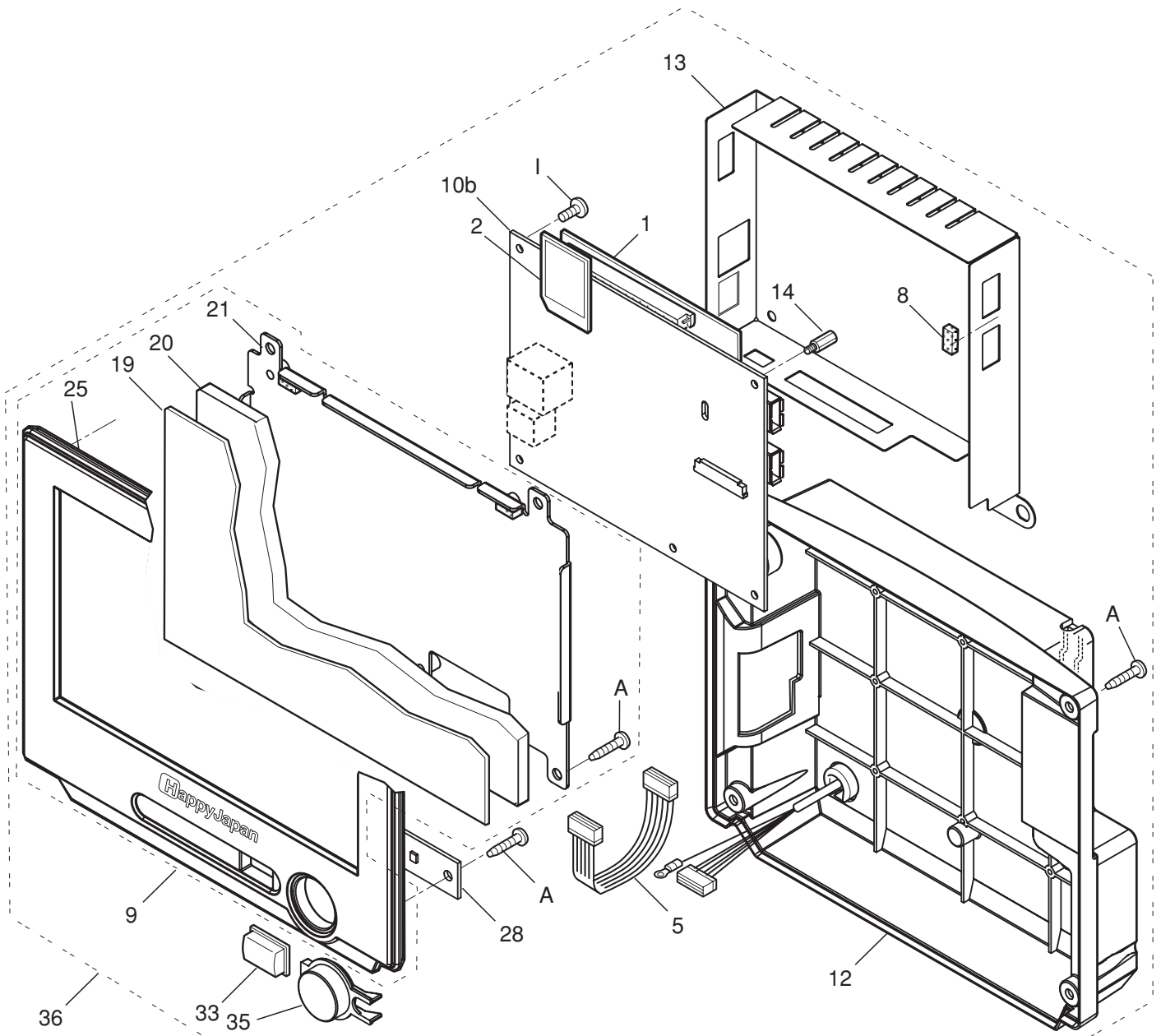
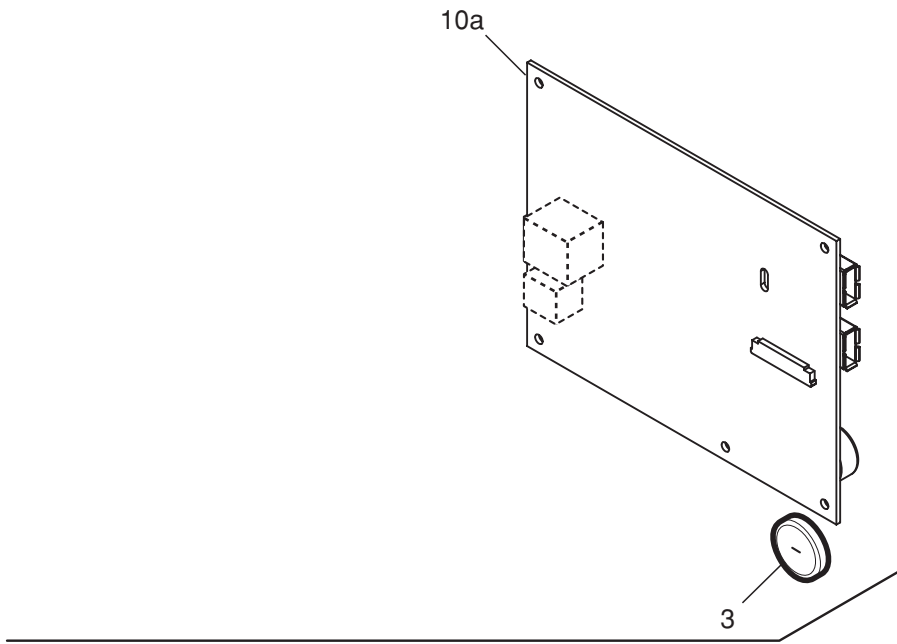
# 13a-1

組指図	部品番号	部品名	DAR913.備考		
Ass'y	El't	Parts No.	Parts Names	Note	
	1	EPN00540	Clip	コーチングクリップ	
	2	EPN00410	Collar bushing	カラーブッシュ TB-300	
	3	HCD81111	Sensor relay board ass'y	センサー中継 基板組	
	4	EPN00640	Collar	カラー (20mm)	
	5	MPA00370	Stud	スタッド (BSB-320E)	
	6	HCD25142	Drive shaft Y	Y 駆動軸	
	7	HCD25122	Detecting plate Y	Y センサー板	
	8	HCD25220	Stay (left)	ステー (左)	
	9	HCD81102	Position sensor board ass'y	位置センサー基板組	
	10	HCB01772	Screw	取付けネジ	
	11	HCD25011	Drive pulley (small)	駆動プーリー (小)	
	12	HCD925020	Drive shaft collar Y ass'y A	Y 駆動軸カラー A (組)	
	13	HCD925030	Drive shaft collar Y ass'y B	Y 駆動軸カラー B (組)	
	14	HCD25022	Drive pulley (large)	駆動プーリー (大)	
	15	MPV00760	Timing belt	タイミングベルト (B150-S5M-255)	
	16	MPB01080	Bearing (FLAW678AZZ)	ベアリング (FLAW678AZZ)	
	17	HCD25201	Motor shaft support	モーター軸受け	
	18	HCD25210	Shaft support stud	軸受けスタッド	
	19	HCD25191	Motor pulley	モータープーリー	
	20	HCD25173	Motor bracket Y	Y モーター - ブラケット	
	21	HCD25180	Tension support Y	Y テンション板	
	22	HCD25162	Motor shaft Y	Y モーター軸	
	23	HCD79130	Y pulse motor ass'y	Y パルスモータ組	
	24	HCD25230	Stay (right)	ステー (右)	
	25	HCD25092	Belt holding plate ass'y	ベルト押え板組	
	26	MPA00270	Plastic washer	樹脂ワッシャ (NN-1022-10)	
	27	MPR00480	E-ring (E-8)	E - リング (E-8)	
	28	HCD925010	Idler pulley ass'y	アイドラプーリー (組)	
	29	HCD25041	Idler bracket Y	Y アイドラブラケット	
	30	HCD25052	Idler shaft Y	Y アイドラ軸	
	31	HCD25061	Guide Y	Y ガイド	
	32	MPV00770	Timing belt	タイミングベルト (B200-S5M-1195)	
	33	MPZ02480	Roll pin (3x12)	ロールピン (3x12)	1037015 ~
	34	M0445080	Eyelet	ローラー軸受	1038007 ~
A		SPAK03030	Pan head screw (phillips, M3x30)	十字穴付きなべ小ねじ (M3x30)	
B		WSAD03000	Spring lock washer (M3)	ばね座金 (M3)	
C		WPAD03000	Plain washer (M3)	平座金 (M3)	
D		SPDD03006	Pan head screw (phillips, M3x6)	十字穴付きなべ小ねじ (M3x6)	
E		SSAA04006	Hex socket set screw (M4x6)	六角穴付き止めねじ (M4x6)	
F		SPDK04006	Pan head screw (phillips, M4x6)	十字穴付きなべ小ねじ (M4x6)	
G		SCAA05010	Hex socket head cap screw (M5x10)	六角穴付きボルト (M5x10)	
H		SCAA04010	Hex socket head cap screw (M4x10)	六角穴付きボルト (M4x10)	
I		WSAA04000	Spring lock washer (M4)	ばね座金 (M4)	
J		WPAA04000	Plain washer (M4)	平座金 (M4)	
L		SHBK04030	Hex headed screw (M4x30)	六角ボルト (M4x30)	
M		NHAK04000	Hex nut (M4)	六角ナット (M4)	
N		SGAK04008	Flat head screw (phillips, M4x8)	十字穴付き皿小ねじ (M4x8)	
O		SCAA03010	Hex socket head cap screw (M3x10)	六角穴付きボルト (M3x10)	
P		WSAA03000	Spring lock washer (M3)	ばね座金 (M3)	
Q		WPAA03000	Plain washer (M3)	平座金 (M3)	
R		SCAA03008	Hex socket head cap screw (M3x8)	六角穴付きボルト (M3x8)	
T		WPAD04000	Plain washer (M4)	平座金 (M4)	
U		SCAD04025	Hex socket head cap screw (M4x25)	六角穴付きボルト (M4x25)	



組 Ass'y	指図 El't	部品番号 Parts No.	部品名 Parts Names	部品名	DEW208 備考 Note
	1	HCD27511	CPU board bracket	CPUブラケット	
	2a	HCD81192	CONT-D2 board ass'y	CONT-D2基板組	~ 1081034A 1082001A ~
	2b	HCD81193	CONT-D2 board ass'y This can be substituted for "2a".	CONT-D2基板組 "2a" の代用可	
	3	HCB01772	Screw	取り付けねじ	
	4	HCD27570	Switch box	スイッチBOX	
	5	EPK01170	Noise filter	ノイズフィルター	
	6	HCD72040	Noise filter cord	ノイズフィルターコード	
	7a	HCD79161	DC fan	DC-ファン	~ 1084015A 1084017A ~
	7b	HCD79162	DC fan This can be substituted for "7a", spare parts "F" should be used together.	DC-ファン "F"とセットで"7a"の代用可	
	8	HCD27026	Drive board bracket	ドライバーブラケット	
	9	MPA00400	Stud (MSB-306-03)	片ロスタッド (MSB-306-03E)	
	10	MPA00660	Stud (BSB-446E)	片ロスタッド (BSB-446E)	
	11	HCD27082	Inverter bracket	インバーターブラケット	
	12a	HCD79272	Inverter set (200V) Fuji	インバーターセット(200V) 富士	
	12b	HCD79251	Inverter set (100V) Fuji	インバーターセット(100V) 富士	
	13	HCD27204	Under cover	アンダーカバー	
	14	HCD27190	Power supply cover B	電源カバーB	
	15	HCD27180	Power supply cover A	電源カバーA	
	16	EPK00940	Power supply (36V)	スイッチング電源 (36V)	
	17	EPK00931	Power supply (24V)	スイッチング電源 (24V)	
	18	HCD27045	Power supply box	電源BOX	
	19	EPK00910	Clamp filter	クランプフィルター	
	20	HCD79530	Inlet fuse ass'y	インレットヒューズ組	
	22	EPF00360	Fuse (6A)	ヒューズ (6A)	
	23	HCD27062	Fuse bracket	ヒューズブラケット	
	25	EPS00891	Power switch	電源スイッチ	
	26	->18a	INV-S cable	INV-Sコード2	
	28	EPK00910	Clamp filter	クランプフィルター	
	29	EPK00890	Clamp filter	クランプフィルター	
	A	SPDD03006	Pan head screw (phillips, M3x6)	十字穴付きなべ小ねじ (M3x6)	
	B	WTBK04000	Toothed lock washer (M4)	歯付き座金 (M4)	
	C	SPDD03016	Pan head screw (phillips, M3x16)	十字穴付きなべ小ねじ (M3x16)	
	D	SPDK04008	Pan head screw (phillips, M4x8)	十字穴付きなべ小ねじ (M4x8)	
	E	SPDK04010	Pan head screw (phillips, M4x10)	十字穴付きなべ小ねじ (M4x10)	
	F	SPCD03018	Pan head screw (phillips, M3x18)	十字穴付きなべ小ねじ (M3x18)	
	H	SBCK03008	Pan head tapping screw (M3x8)	TPバインドねじ (M3x8)	
	I	SPDK04025	Pan head screw (phillips, M4x25)	十字穴付きなべ小ねじ (M4x25)	
	J	WPAD03000	Plain washer (M3)	平座金 (M3)	
	K	WSAD03000	Spring lock washer (M3)	ばね座金 (M3)	
	L	NHAD03000	Hexagon nut (M3)	六角ナット (M3)	
	M	NHAD04000	Hexagon nut (M4)	六角ナット (M4)	

# CONTROL BOX 1 (S.No. 1113006) DEV601 15a-1

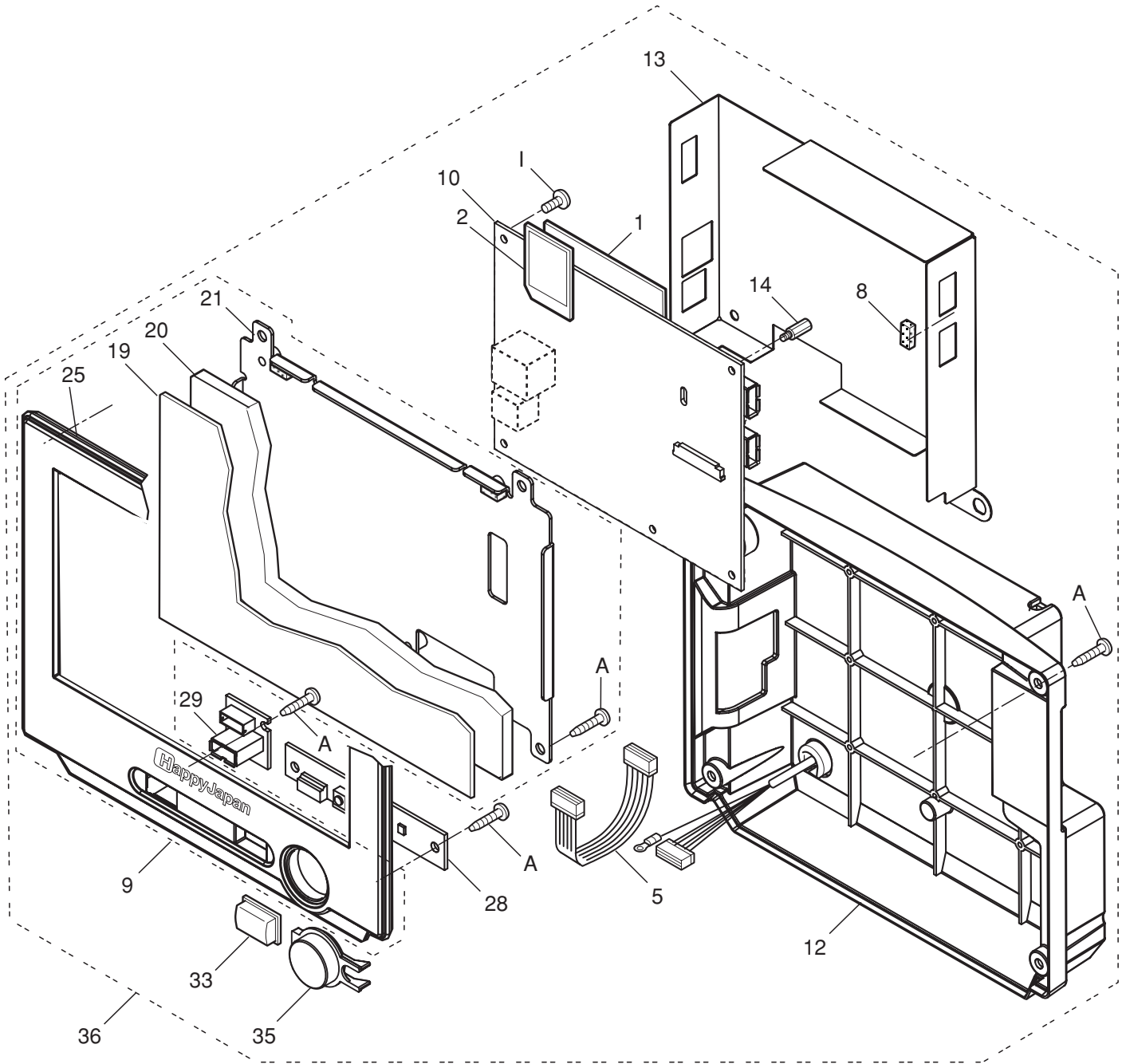


## CONTROL BOX 1 コントロールボックス1

15a-1

組 指図	部品番号	部品名	DEV601	備考
Ass'y El't	Parts No.	Parts Names		Note
1	HCD79610	7in. MX Core module		
2	EPZ01224	Memory card		
3	EPZ01190	Battery	~ 1054025	
5	HCD72522	Switch cord		
8	HCD79960	Gasket		
9	HCD29A12	T-P panel ass'y		
10a	HCD81221	LCD-CE-MX board ass'y	~ 1054025	
10b	HCD81223	LCD-CE-MX board ass'y This can be substituted for "10a".		1054026 ~
12	-	Rear cover ass'y		
13	HCD29433	Sealed case A		
14	MPA00690	Stud		
19	EPZ01480	Touch panel		
20	EPZ01490	7in LCD		
21	HCD79650	Display bracket A ass'y		
25	HCD29582	Front panel		
28	HCD81160	TP-switch board ass'y		
33	HCD50030	Key top (CUT)		
35	HCD50040	Button (START/STOP)		
36	HCDU29303	Display module HDM07000T		
A	SBCK03008	Binding head tapping screw (M3x8)		
I	SBAD03006	Binding head screw (M3x6)		

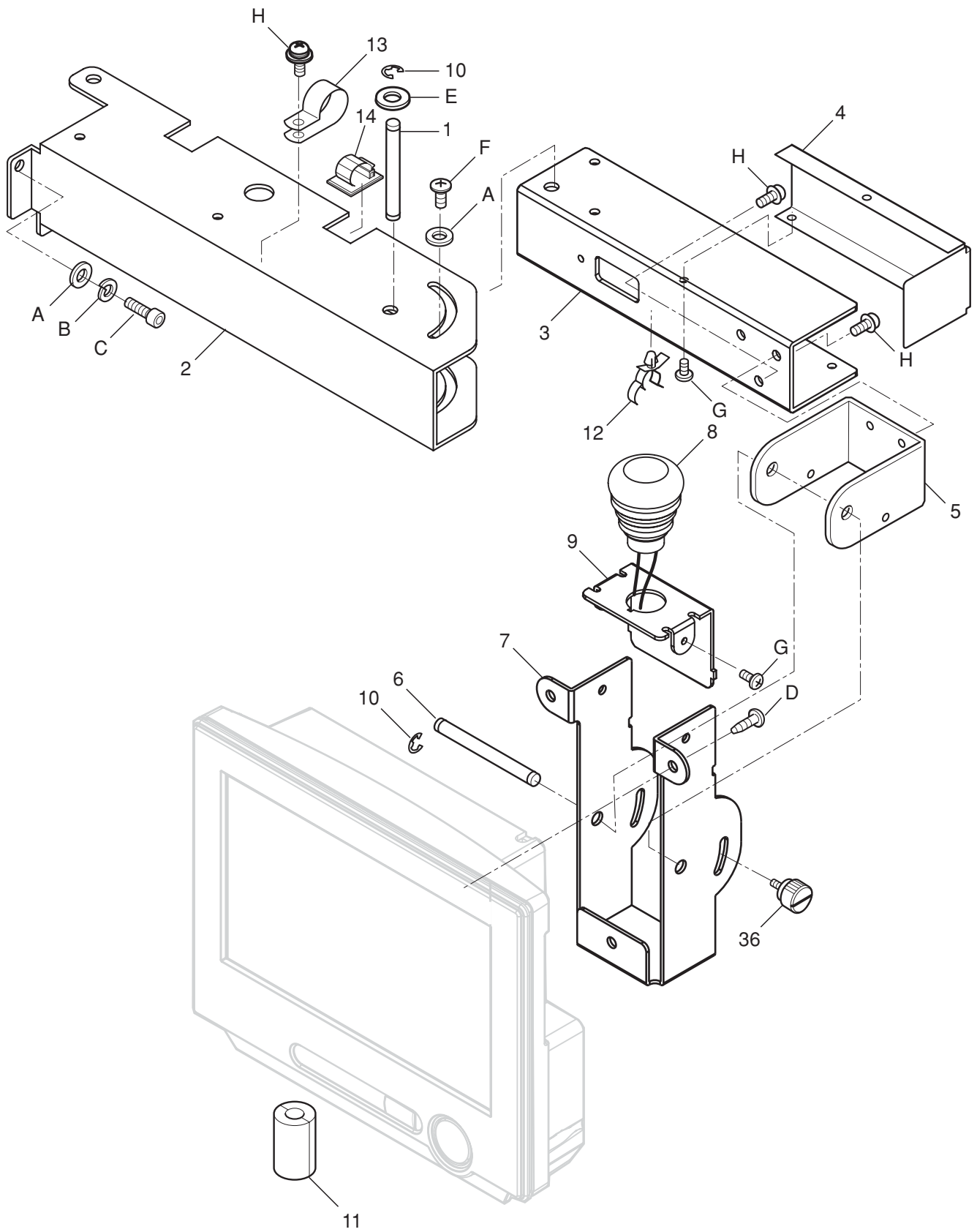
# CONTROL BOX 1 (Ser.No. 1113007 ) DEV601 15aa-1



## CONTROL BOX 1 コントロールボックス1

15aa-1

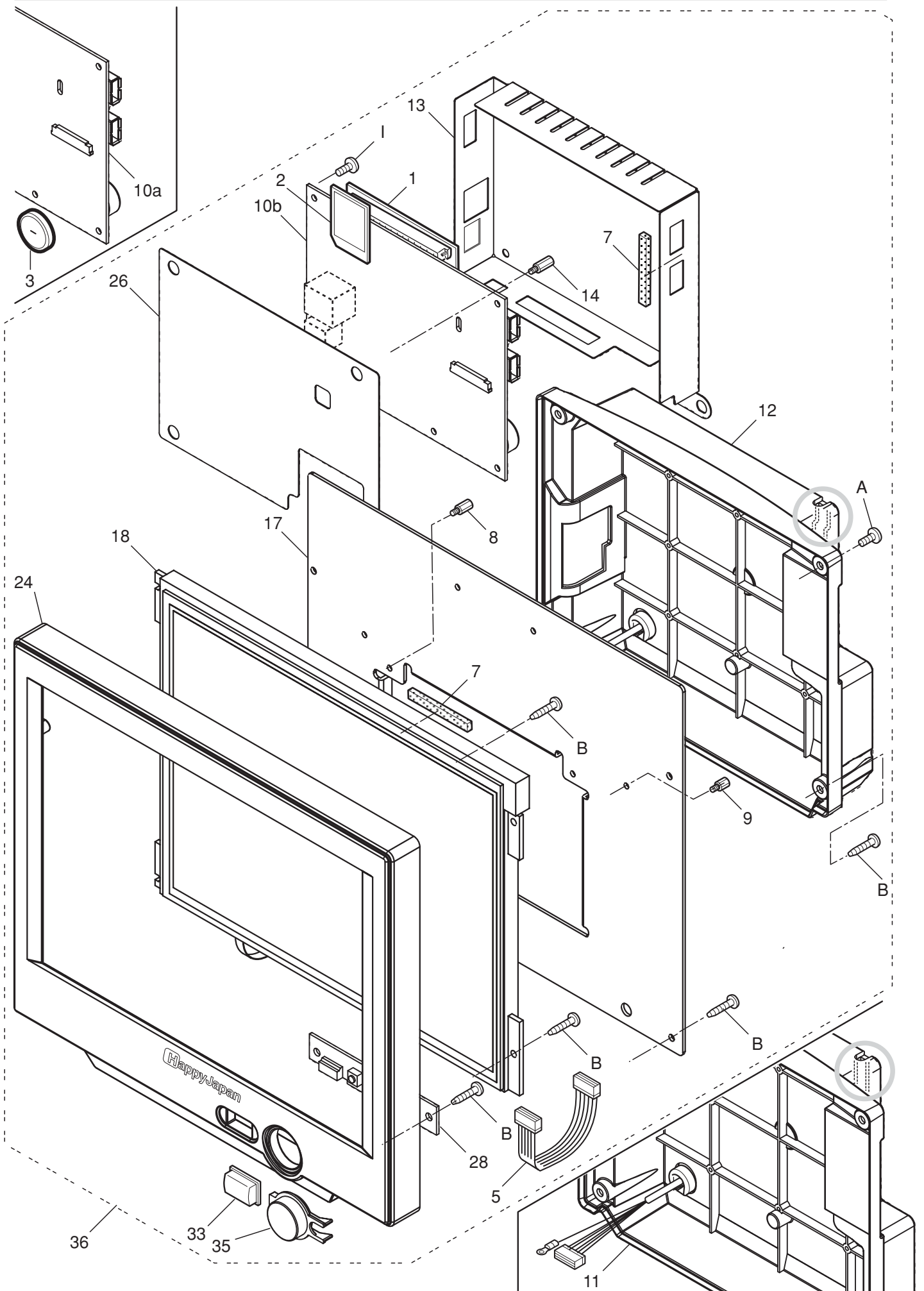
組 指図	部品番号	部品名	S3V402	備考
Ass'y El't	Parts No.	Parts Names		Note
1	HCD79670	7in MX6 module		
2	EPZ01224	Memory card		
5	HCD72522	Switch cord 2		
8	HCD79960	Gasket		
9	HCS29A10	Touch panel ass'y		
10	HCD81261	LCD-T board ass'y		
12	HCDU29591A	Rear cover ass'y		
13	HCD29434	Sealed case A		
14	MPA00690	Stud		
19	EPZ01480	Touch panel		
20	EPZ01490	7in LCD		
21	HCD29600	Display bracket ass'y		
25	HCS29010	Front panel		
28	HCD81161	TP-switch board ass'y		
29	HCB81180	USB connector board ass'y		
33	HCD50030	Key top (CUT)		
35	HCD50040	Button (START/STOP)		
36	HCSU29010	Display module		
A	SBCK03008	Binding head tapping screw (M3x8)		
I	SBAD03006	Binding head screw (M3x6)		
		7インチMX6モジュール		
		メモリーカード		
		操作SWコード2		
		ガスケット		
		タッチパネル組		
		L C D-T 基板組		
		リアカバー組		
		シールドケースA		
		片口スタッド (BSB-318-6E)		
		タッチパネル		
		7インチLCD		
		液晶ブラケット組		
		フロントパネル		
		TP-SW基板組		
		U S B コネクタ基板組		
		キートップ (糸切り)		
		クリアボタン (開始/停止)		
		ディスプレイモジュール		
		PTバインドねじ (M3x8)		
		バインド小ねじ (M3x6)		





# CONTROL BOX 2    コントロールボックス 2    15b-1

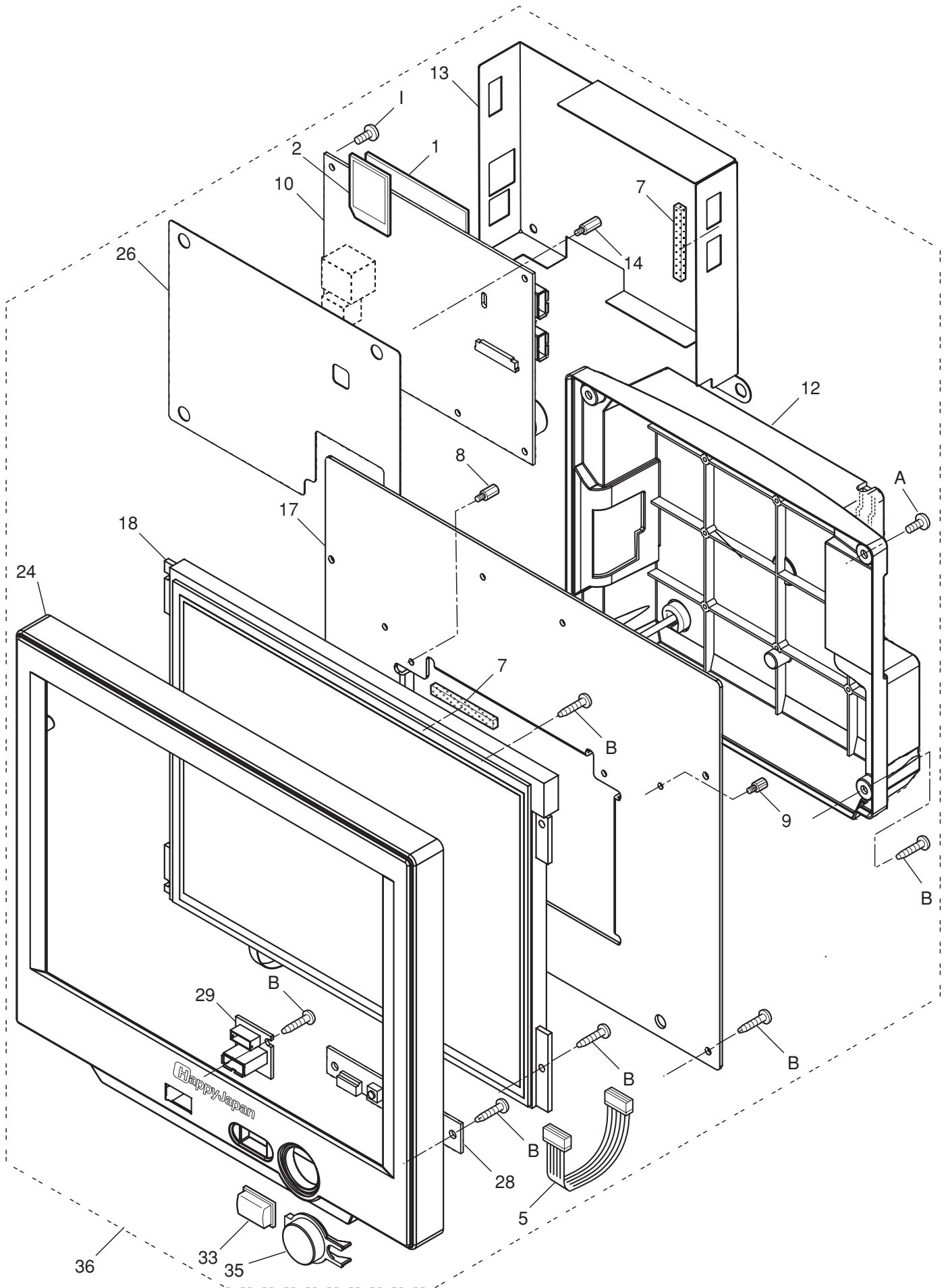
組指図 Ass'y El't	部品番号 Parts No.	部品名 Parts Names	部品名	DAS827. 備考 Note
1	HCD29172	Support shaft B	支点軸B	
2	HCD29213	Fixing bracket A	取り付けブラケットA	
3	HCD29512	Fixing bracket B	取り付けブラケットB	
4	HCD29521	Cover (rear)	裏カバー	
5	HCD29162	Bracket B	金具B	
6	HCD29152	Support shaft A	支点軸A	
7	HCD29470	Bracket A	金具A	
8	HCD79450	Emergency stop switch (with cable)	非常停止スイッチ (コード付き)	
9	HCD29480	Emergency stop blacket	非常停止ブラケット	
10	MPR00080	E-ring (E-5)	E - リング (E-5)	
11	EPK00890	Clamp filter	クランプフィルター	
12	EPN00800	Clamp	イージーロック (ES-6U)	
13	EPN00240	Cord clamp	コードクランプ (NK-7N)	
14	EPN00090	Cord clamp	コードクランプ (CKN-10)	
36	HCD37091	Knob screw A (M4)	ノブねじA	
A	WPAD04000	Plain washer (M4)	平座金 (M4)	
B	WSAD04000	Spring lock washer (M4)	ばね座金 (M4)	
C	SCAD04012	Hexagon socket head cap screw (M4x12)	六角穴付きボルト (M4x12)	
D	SBCK04010	Binding head tapping screw (phillips, M4x10)	TPバインドねじ (M4x10)	
E	WPAD06000	Plain washer (M6)	平座金 (M6)	
F	STAB04008	Truss head screw (phillips, M4x8)	十字穴付きトラス小ねじ (M4x8)	
G	SBAD03005	Binding head screw (phillips, M3x5)	バインド小ねじ (M3x5)	
H	SPDD04008	Pan head screw (phillips, M4x8)	十字穴付きなべ小ねじ (M4x8)	



# CONTROL BOX 1 (10.4 in) コントロールボックス1(10.4 in) 15c-1

組 指図	部品番号	部品名	DEV601	備考
Ass'y El't	Parts No.	Parts Names		Note
1	HCD79630	10.4in.MX Core module		
2	EPZ01224	Memory card		
3	EPZ01190	Battery		~ 1053019A
5	HCD72522	Switch cord		
7	HCD79590	Gasket		
8	MPA00800	Stud		
9	MPA00790	Stud		
10a	HCD81221	LCD-CE-MX board ass'y		~ 1053019A
10b	HCD81223	LCD-CE-MX board ass'y This can be substituted for "10a".		1053020A ~
11	-	Rear cover ass'y		~ 1028002
12	-	Rear cover ass'y This can be substituted for "11".		1028003A ~
13	HCD29433	Sealed case A		
14	MPA00690	Stud		
17	HCD29540	Rear cover (10.4 in)		
18	EPZ01410	LCD unit ass'y (10.4 in)		
24	HCD29572	Front panel (10.4 in)		
26	HCD29444	Sealed case B		
28	HCD81160	TP-switch board ass'y		
33	HCD50030	Key top (CUT)		
35	HCD50040	Button (START/STOP)		
36	HCDU29332	Display module 10.4inch HDM10400T		
A	SBAD03004	Binding head screw (M3x4)		
B	SBCK03008	Binding head tapping screw (M3x8)		
I	SBAD03006	Binding head screw (M3x6)		

CONTROL BOX (10.4 in) 1(S.No. 1113007~) DEV601 15ca-1

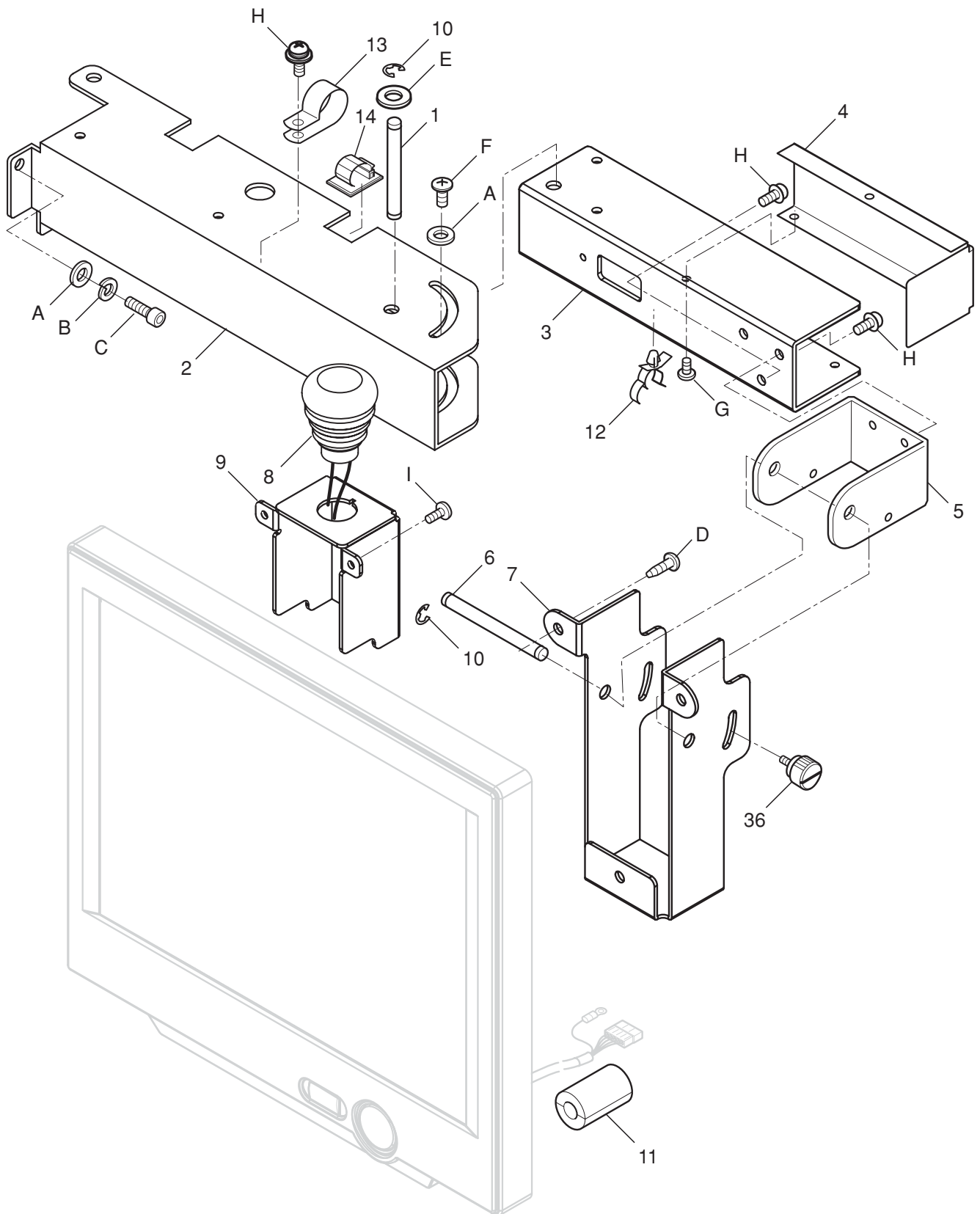


# CONTROL BOX 1 (10.4 in) コントロールボックス1(10.4 in) 15ca-1

組 指図	部品番号	部品名	DEV601	備考
Ass'y El't	Parts No.	Parts Names		Note
1	HCD79680	10.4in MX6 module		
2	EPZ01224	Memory card		
5	HCD72522	Switch cord		
7	HCD79590	Gasket		
8	MPA00800	Stud		
9	MPA00790	Stud		
10	HCD81261	LCD-T board ass'y		
12	HCDU29591A	Rear cover ass'y		
13	HCD29434	Sealed case A		
14	MPA00690	Stud		
17	HCD29540	Rear cover (10.4 in)		
18	EPZ01410	LCD unit ass'y (10.4 in)		
24	HCS29020	Front panel (10.4 in)		
26	HCD29444	Sealed case B		
28	HCD81160	TP-switch board ass'y		
33	HCD50030	Key top (CUT)		
35	HCD50040	Button (START/STOP)		
36	HCSU29020	Display module 10.4inch		
A	SBAD03004	Binding head screw (M3x4)		
B	SBCK03008	Binding head tapping screw (M3x8)		
I	SBAD03006	Binding head screw (M3x6)		

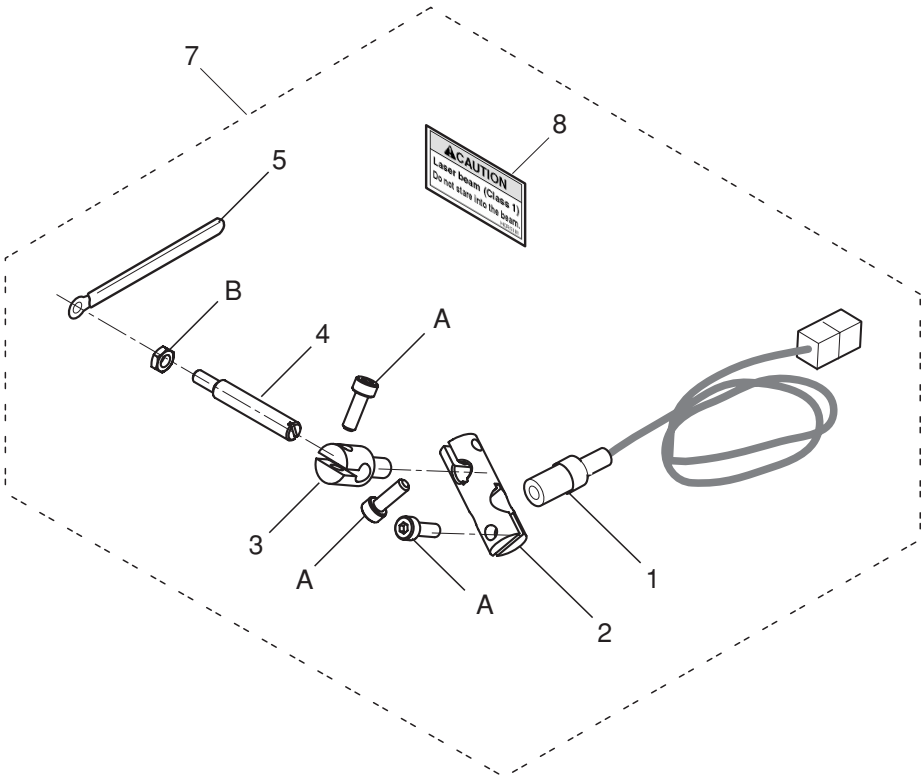
# CONTROL BOX (10.4 in) 2

DAS827. 15d-1



# CONTROL BOX (10.4 in) 2 コントロールボックス (10.4 in) 2 15d-1

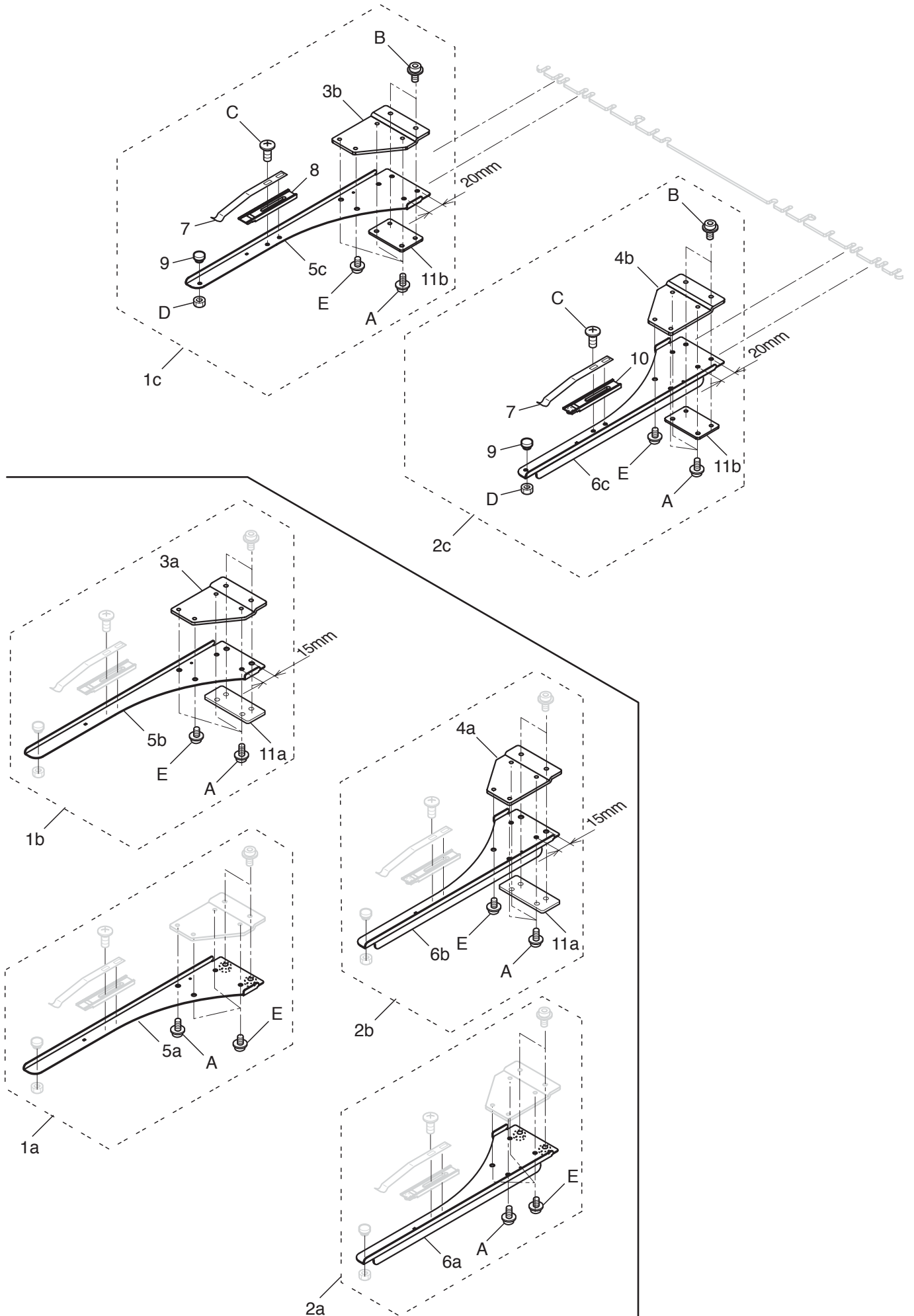
組指図 Ass'y El't	部品番号 Parts No.	部品名 Parts Names	部品名	DAS921. 備考 Note
1	HCD29172	Support shaft B	支点軸B	
2	HCD29213	Fixing bracket A	取り付けブラケットA	
3	HCD29512	Fixing bracket B	取り付けブラケットB	
4	HCD29521	Cover (rear)	裏カバー	
5	HCD29162	Bracket B	金具B	
6	HCD29152	Support shaft A	支点軸A	
7	HCD29560	Bracket A (10.4 in)	金具A (10.4 in)	
8	HCD79550	Emergency stop switch (with cable)	非常停止スイッチ (コード付き)	
9	HCD29550	Emergency stop bracket	非常停止ブラケット	
10	MPR00080	E-ring (E-5)	E - リング (E-5)	
11	EPK00890	Clamp filter	クランプフィルター	
12	EPN00800	Clamp	イーザーロック (ES-6U)	
13	EPN00240	Cord clamp	コードクランプ (NK-7N)	
14	EPN00090	Cord clamp	コードクランプ (CKN-10)	
36	HCD37091	Knob screw A (M4)	ノブねじA	
A	WPAD04000	Plain washer (M4)	平座金 (M4)	
B	WSAD04000	Spring lock washer (M4)	ばね座金 (M4)	
C	SCAD04012	Hexagon socket head cap screw (M4x12)	六角穴付きボルト (M4x12)	
D	SBCK04010	Binding head screw (phillips, M4x10)	TPバインドねじ (M4x10)	
E	WPAD06000	Plain washer (M6)	平座金 (M6)	
F	STAB04008	Truss head screw (phillips, M4x8)	十字穴付きトラス小ねじ (M4x8)	
G	SBAD03005	Binding head screw (phillips, M3x5)	バインド小ねじ (M3x5)	
H	SPDD04008	Pan head screw (phillips, M4x8)	十字穴付きなべ小ねじ (M4x8)	
I	SBAD03004	Binding head screw (M3x4)	バインド小ねじ (M3x4)	





# LASER POINTER レーザーポインター 15e-1

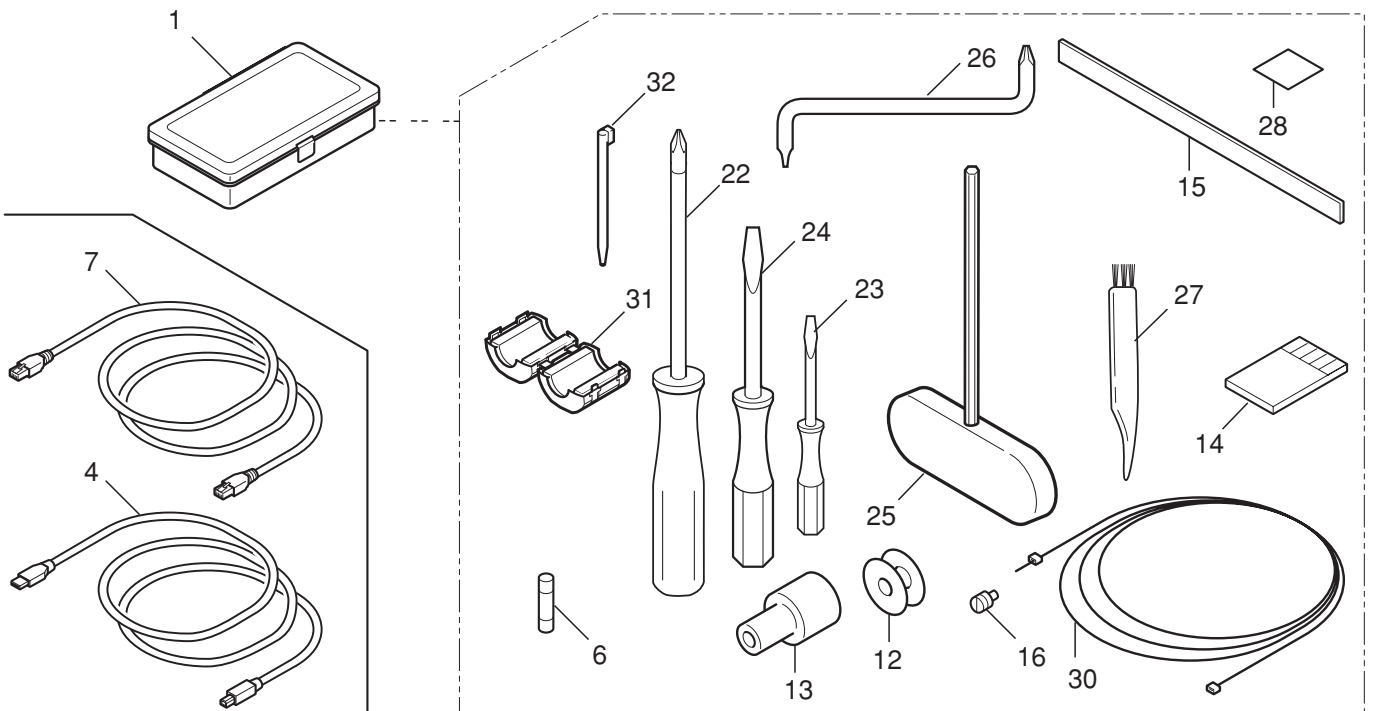
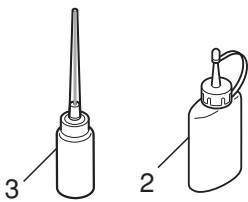
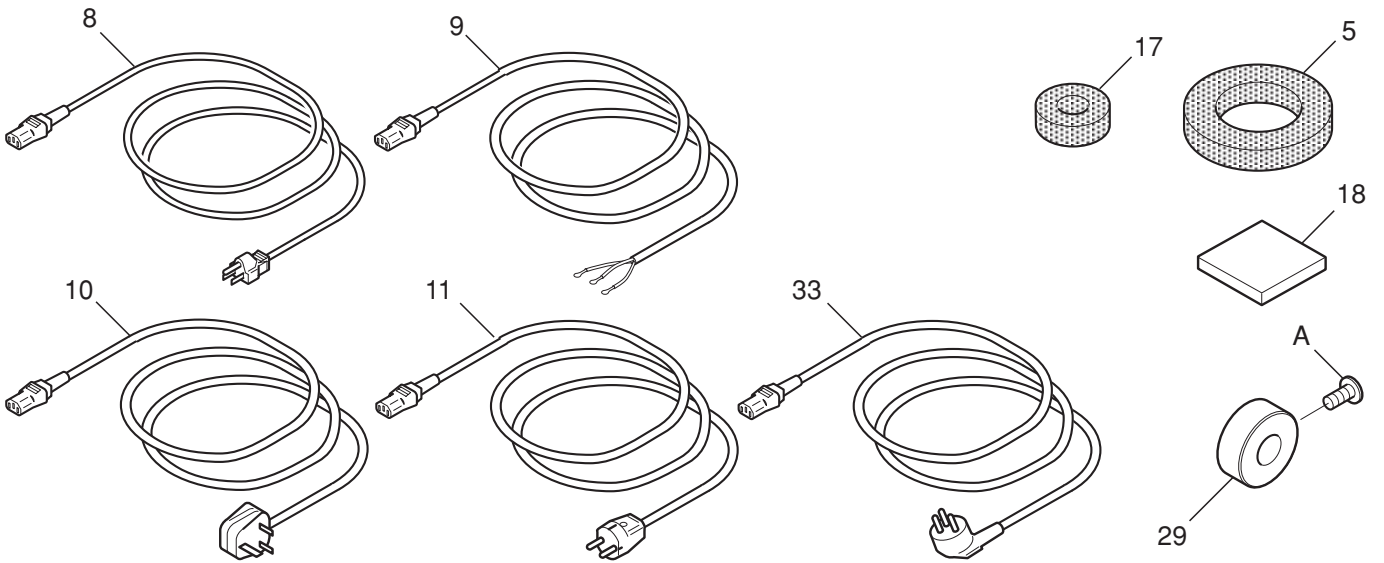
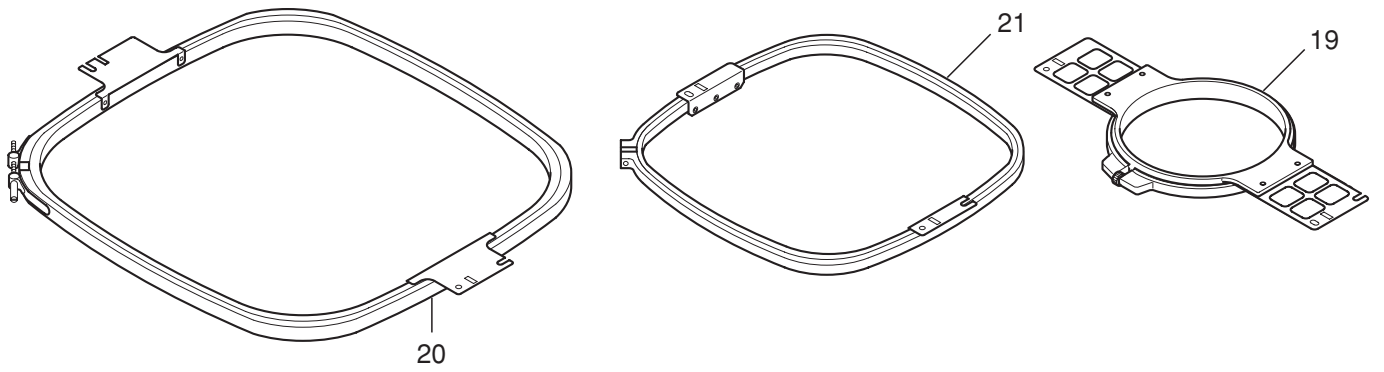
指図	部品番号	部品名	備考		
Ass'y	El't	Parts No.	Parts Names	DAO401	Note
	1	HCD79520	Laser pointer		レーザーポインター
	2	HCR28020	Cylinder clip		シリンダークリップ
	3	HCR28030	Clip shaft		クリップ軸
	4	HCR28040	Pointer shaft		ポインター軸
	5	EPN00710	Clip		コーチングクリップ
	7	HCD28A10	Laser pointer unit ass'y		レーザーポインター装置組
	8	HCR51010	Caution sticker		注意ステッカー
A		SCAD04012	Hexagon socket head cap screw (M4x12)		六角穴付きボルト (M4x12)
B		NHCD04000	Hexagon nut (M4)		六角ナット (M4, 3種)



# HOLD ARM 枠保持アーム

16a-1

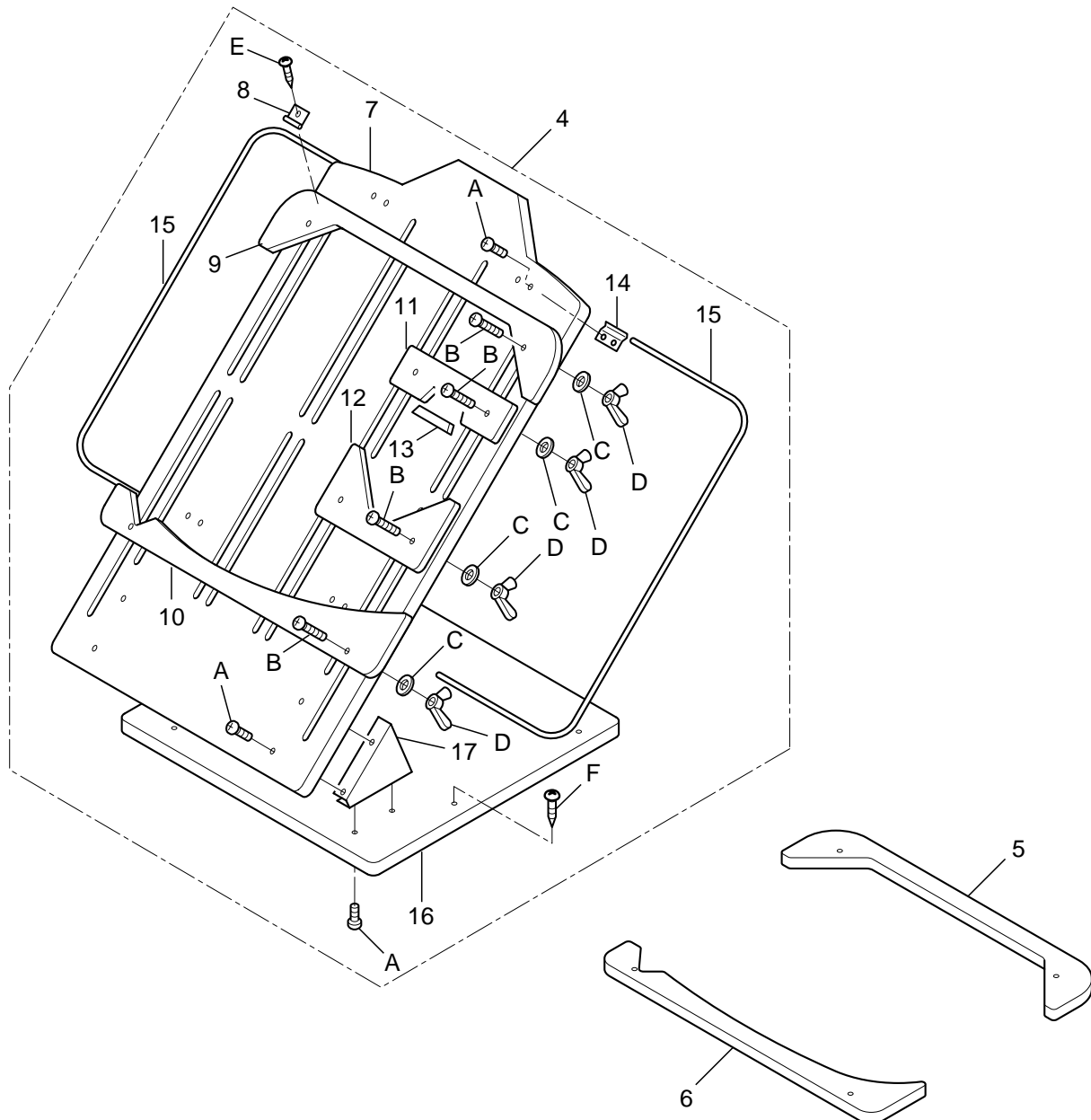
指図 Ass'y	部品番号 El't Parts No.	部品名 Parts Names	部品名	DETC16 備考 Note
1a	HCD37A22	Tubular frame hold arm L ass'y	チューブラアームL組	~ 1052011A
1b	HCD37A23	Tubular frame hold arm L ass'y This can be substituted for "1a".	チューブラアームL組 "1a" の代用可	1052012A ~ 1059008A
1c	HCD37A82	Tubular frame hold arm L ass'y	チューブラアームL組	1060001A ~ ~ 1052011A
2a	HCD37A12	Tubular frame hold arm R ass'y	チューブラアームR組	
2b	HCD37A13	Tubular frame hold arm R ass'y This can be substituted for "2a".	チューブラアームR組 "2a" の代用可	1052012A ~ 1059008A
2c	HCD37A72	Tubular frame hold arm R ass'y	チューブラアームR組	1060001A ~ ~ 1052011A
3a	HCD37380	Connecting bracket L	アームL連結ブラケット	1052012A ~ 1059008A
3b	HCD37384	Connecting bracket L	アームL連結ブラケット	1060001A ~ ~ 1052011A
4a	HCD37370	Connecting bracket R	アームR連結ブラケット	1052012A ~ 1059008A
4b	HCD37374	Connecting bracket R	アームR連結ブラケット	1060001A ~ ~ 1052011A
5a	HCD37272	Tubular frame hold arm L	アームL	1052012A ~ 1059008A
5b	HCD37273	Tubular frame hold arm L	アームL	1060001A ~ ~ 1052011A
5c	HCD37275	Tubular frame hold arm L	アームL	1060001A ~ ~ 1052011A
6a	HCD37242	Tubular frame hold arm R	アームR	1052012A ~ 1059008A
6b	HCD37243	Tubular frame hold arm R	アームR	1060001A ~ ~ 1052011A
6c	HCD37245	Tubular frame hold arm R	アームR	1060001A ~ ~ 1052011A
7	HCD37210	Hold spring	ホールドバネ	
8	HCD37321	Hold spring base L	ホールド受け (L)	
9	HCB40090	Positioning pin C	位置決めピン C	
10	HCD37311	Hold spring base R	ホールド受け (R)	
11a	HCD37440	Plate	板ナット	1052012A ~ 1059008A
11b	HCD37430	Plate	板ナット	1060001A ~ ~ 1052011A
A	SPDD04008	Pan head screw (cross recessed, M4x8)	十字穴付きなべ小ねじ (M4x8)	
B	SCBD04010	Hex socket head cap screw with flange (M4x10)	六角穴付きフランジボルト (M4x10)	
C	SBAD04008	Binding head screw (cross recessed, M4x8)	十字穴付きバインド小ねじ (M4x8)	
D	NHCD04000	Hexagon nut (M4)	六角ナット (M4, 3種)	
E	SPDD04006	Pan head screw (cross recessed, M4x6)	十字穴付きなべ小ねじ (M4x6)	



# ACCESSORIES 1 付属品 1

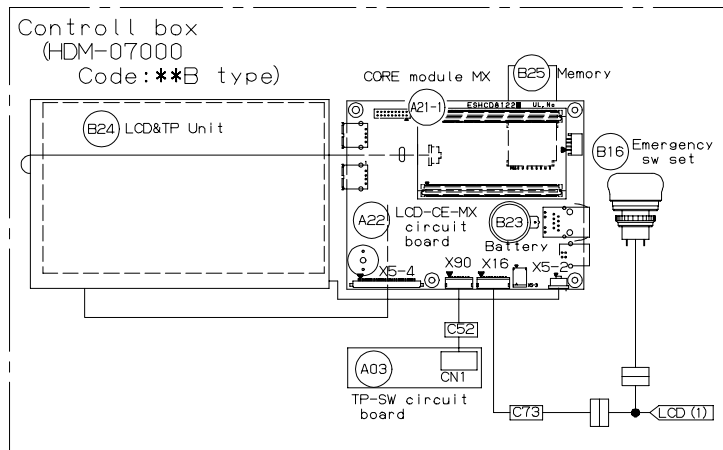
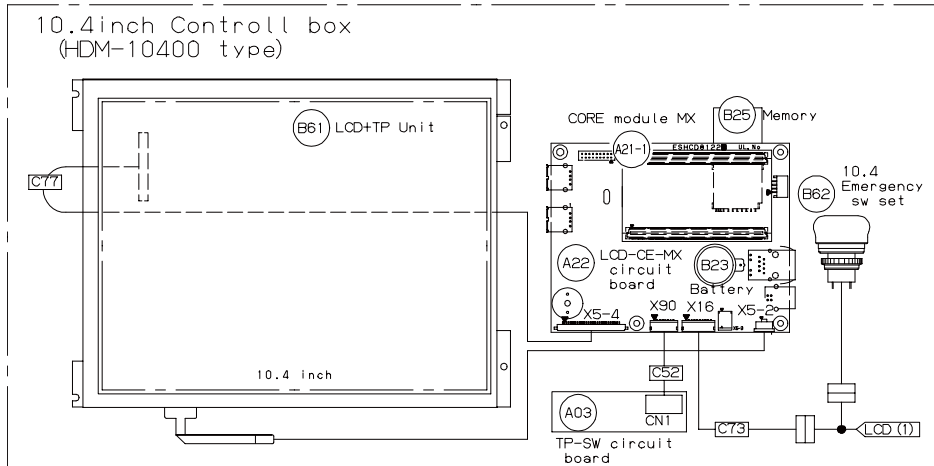
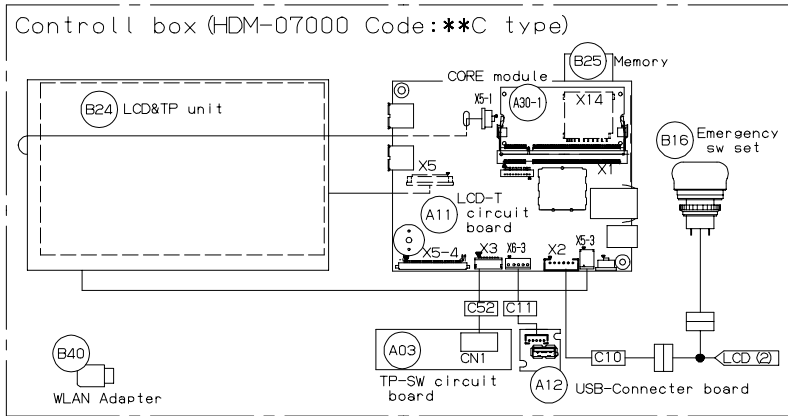
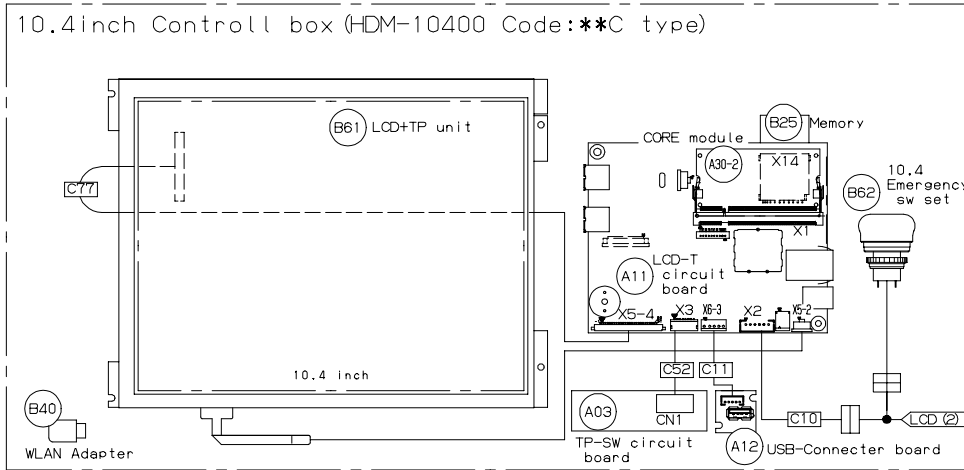
17a-1

指図 Ass'y	部品番号 El't	部品番号 Parts No.	部品名 Parts Names	部品名	DEV601 備考 Note
	1	MPZ05470	Tool box	工具箱	
	2	HCB53060	Machine oil	マシン油	
	3	MPZ05780	Oiler	オイルラー	
	4	EPZ00753	USB cable	USBケーブル	~ 1113006
	5	->11a	Thread stand felt (80mm)	フェルト ( 80 )	
	6	->14a	Fuse (6A)	ヒューズ (6A)	
	7	EPZ01260	LAN cross cable	L A Nクロスケーブル	~ 1113006
	8	EPE00150	Power cord (for 120V)	電源コード (120V用)	
	8	EPE00140	Power cord (for 120V) Japan	電源コード (120V用) 日本	
	9	HCB70302	Power cord (for 200V)	電源コード (200V用)	
	10	EPE00170	Power cord (for BS, England)	電源コード ( B S、イギリス )	
	11	EPE00160	Power cord (for CEE, Germany)	電源コード ( CEE、ドイツ )	
	12	->4a	Bobbin	ボビン	
	13	M0404342	Needle height gauge	針高さゲージ	
	14	->8a	Needle (#11)	針 (#11)	
	15	M0412382	Thread holding rubber	糸押えラバー	
	16	->8a	Screw for needle holder C	針止めネジ C	
	17	M0420051	Thread stand felt (45mm) (for HCD2)	フェルト ( 45 ) ( HCD2用 )	
	18	->2a	Rubber foot	ゴム足	
	19	HCM41145	PTA-12-360	PTA-12-360	
	19	HCM41185	PTA-15-360	PTA-15-360	
	20	FRA40282	WS-42440-520	WS-42440-520	
	21	FRA40093	PTA-32320-360	PTA-32320-360	
	22	HCB53011	#2 (+) Screwdriver	# 2 (+)ドライバー	
	23	HCB53020	2 mm (-) Screwdriver	( - ) 2 ミリドライバー	
	24	HCD53030	#2 (-) Screwdriver	# 2 ( - )ドライバー	
	25	HCD53040	3 mm hexagonal driver	3 ミリ六角棒ドライバー	
	26	MPZ05830	Off set screwdriver	オフセットドライバー	
	27	HCB53070	Brush	掃除ブラシ	
	28	MPZ00490	Sandpaper #800 (for HCD2)	耐水ペーパー # 8 0 0 ( HCD2用 )	
	29	HCB55531	Shipping collar (for transportation)	ストッパーカラー (搬送用)	
	30	HCR20091	Guide wire	通しロープ	
	31	EPK01140	Clamp filter	クランプフィルター	
	32	HCD29530	Stylus	タッチペン	
	33	EPE00180	Power cord (TIS type)	電源コード ( TIS TYPE )	
	A	SPHK05010	Pan head screw (cmbination, M5x10)	ブラマイなべ小ねじ ( M5x10 )	

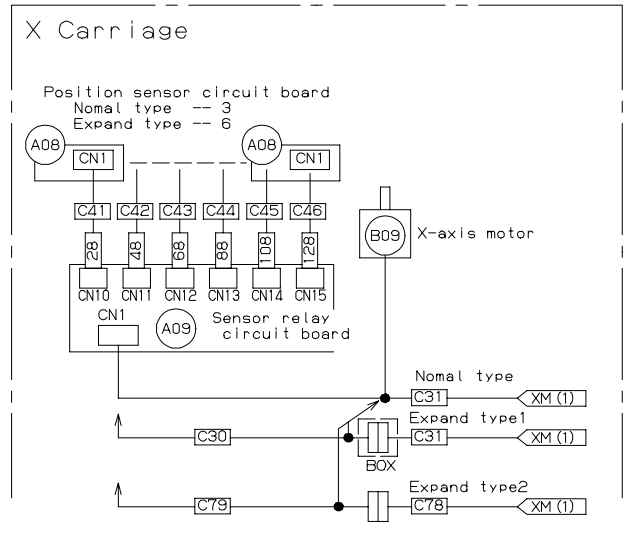
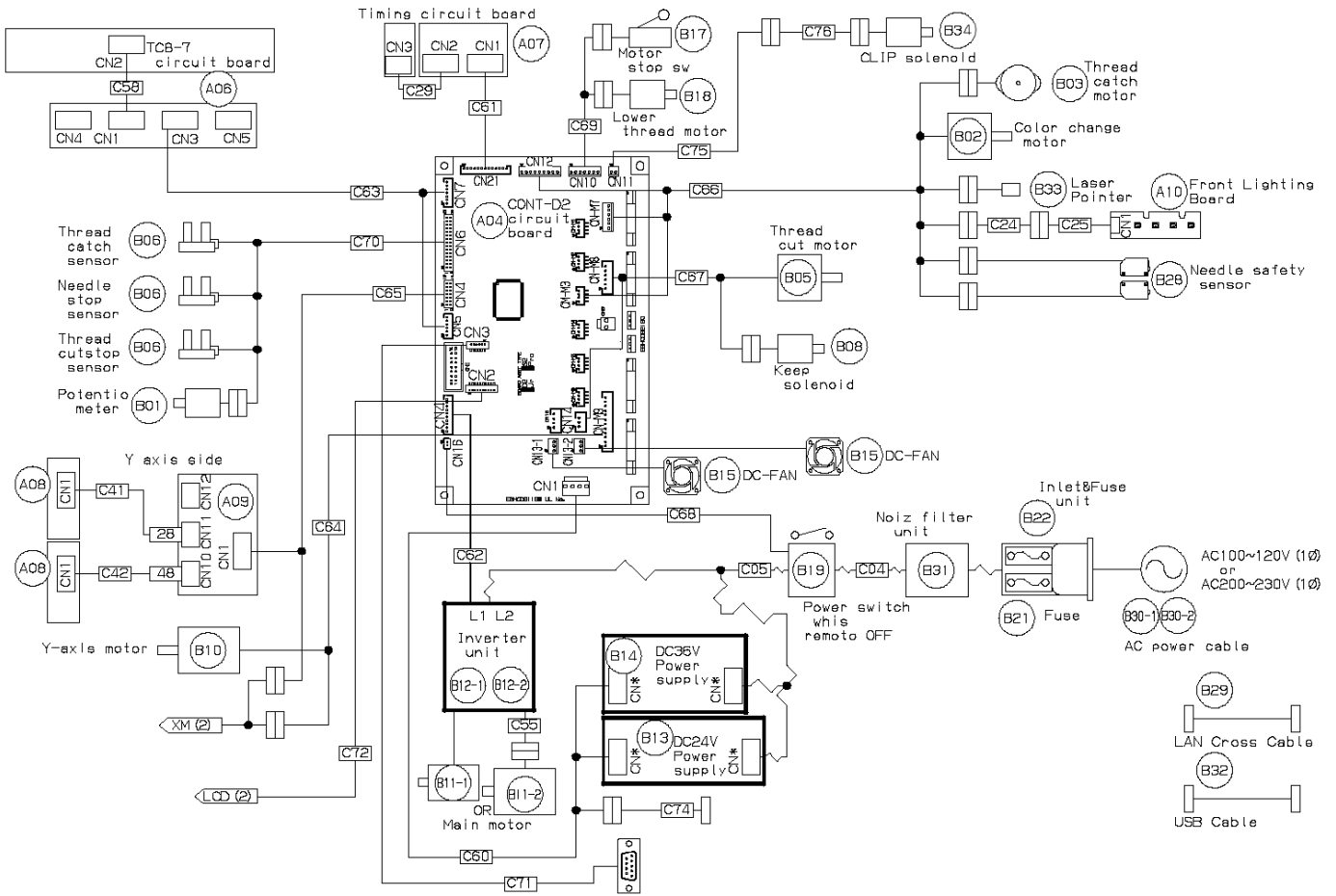


# ACCESSORIES 2 (OPTION) 付属品 2 (オプション) 17b-1

指図	部品番号	部品名	備考	
Ass'y	El't	Parts No.	Parts Names	
			DA0731	
			Note	
	4	FRA40502	Preparatory table ass'y (for PTA-32320)	筒物枠段取台組 (PTA-32320用)
	5	FRA40431	Holding plate F (for WS-42440)	角押え板 F (WS-42440用)
	6	FRA40511	Holding plate I (for WS-42440)	角押え板 I (WS-42440用)
	7	FRA40371	Preparatory table A	段取台 A
	8	FRA40330	Clip	下地クリップ
	9	FRA40381	Holding plate A (for PTA-32320)	角押え板 A (PTA-32320用)
	10	FRA40451	Holding plate H (for PTA-32320)	角押え板 H (PTA-32320用)
	11	FRA40351	Round holding plate A	丸押え板 A
	12	FRA40361	Round holding plate B	丸押え板 B
	13	M0442350	Holder cushion	ホルダー枠クッション
	14	FRA40311	Guide plate	案内板
	15	FRA40300	Guide bar	案内軸
	16	FRA40341	Base	土台
	17	FRA40320	Support plate	支え金具
	A	SPCB05020	Pan head screw (Phillips, M5x20)	十字穴付きなべ小ねじ (M5x20)
	B	SPCB05040	Pan head screw (Phillips, M5x40)	十字穴付きなべ小ねじ (M5x40)
	C	WPAB05000	Plain washer (M5)	平座金 (M5)
	D	NWAB05000	Wing nut (M5)	ちょうナット (M5)
	E	SMAD03010	Pan head tapping screw (Phillips, M3x10)	十字穴付きなべタッピンねじ (M3x10)
	F	SKAK5A032	Round head wood screw (Phillips, 5.1x32)	十字穴付き丸木ねじ (5.1x32)





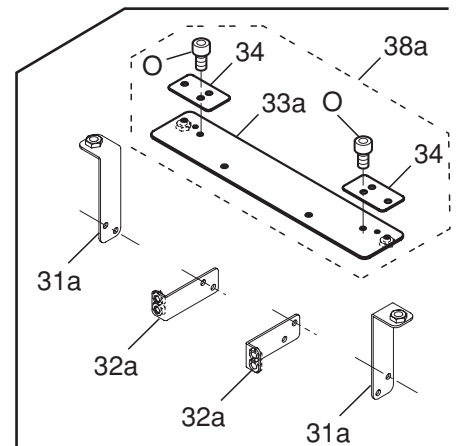
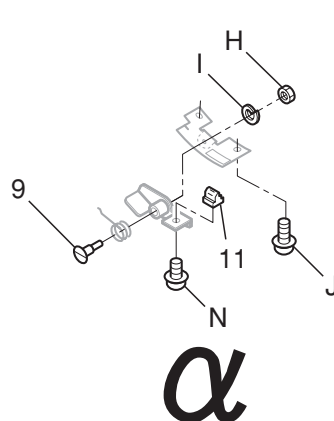
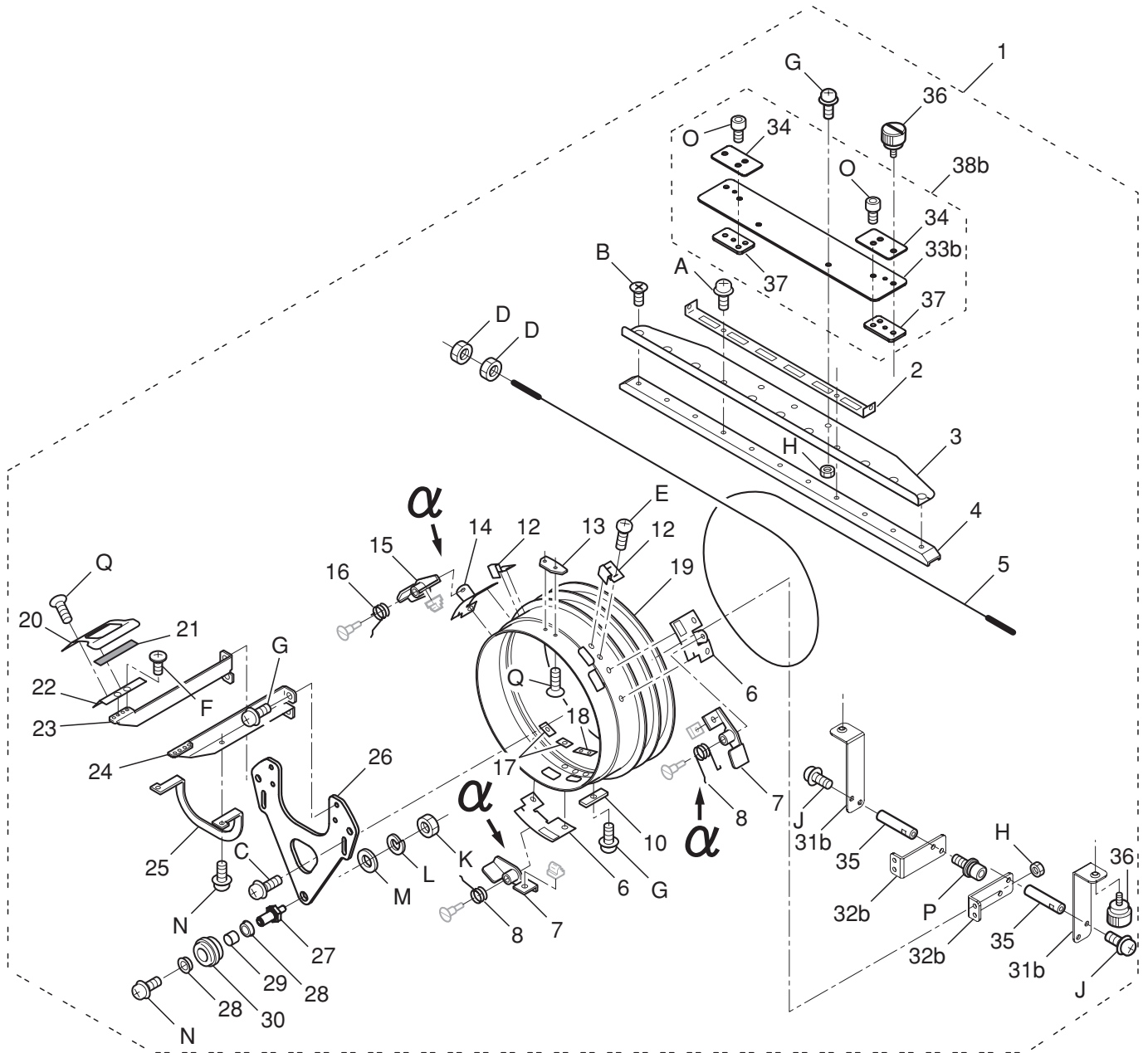


組指図 Ass'y El't	部品番号 Parts No.	部品名 Parts Names	部品名	DEV601	備考 Note
A03	->15a, c	TP-switch board ass'y	TP-SW基板2 (組)		
A04	->14a	CONT-D2 board ass'y	CONT-D2基板 (組)		
A06	->10a	TC 8-7 board ass'y (for 15 needle)	TC8-7基板組(15針用)		
A07	-> 3a	Timing detecting board ass'y	主軸タイミング基板組		
A08	->12, 13	Position sensor board ass'y	位置センサー 基板組		
A09	->12, 13	Sensor relay board ass'y	センサー中継 基板組		
A10	-> 8a	Front lighting board ass'y	フロント照明基板組		
A11	->15aa, ca	LCD-T board ass'y	L C D - T 基板組		
A12	->15aa, ca	USB connector board ass'y	U S B コネクタ基板組		
A21-1	->15a, c	Core module	コアモジュール		
A22	->15a, c	LCD-CE-MX board ass'y	LCD-CE-MX基板 (組)		
A30-1	->15aa	7in MX6 module	7インチMX6モジュール		
A30-2	->15Ca	10in MX6 module	10インチMX6モジュール		
B01	-> 7a	Potentiometer ass'y	ポテンショメーター組		
B02	-> 7a	Pulse motor	パルスモーター		
B03	-> 9a	Pulse motor	パルスモーター		
B05	-> 5a	Pulse motor	パルスモーター		
B06	->5a, 7a, 9a	Photo interrupter	フォトインタラプタ		
B08	-> 4a	Keeper solenoid ass'y	キーパーソレノイド組2		
B09	->12	X pulse motor ass'y	X パルスモータ組		
B10	->13a	Y pulse motor ass'y	Y パルスモータ組		
B11-1	-> 3a	Main motor ass'y (90W)	主軸モーター組(90W)		
B12-1	->14a	Inverter (100V)	インバーター ( 1 0 0 V 用 )		
B12-2	->14a	Inverter (200V)	インバーター ( 2 0 0 V 用 )		
B13	->14a	Power supply (24V)	スイッチング電源 ( 24V )		
B14	->14a	Power supply (36V)	スイッチング電源 ( 36V )		
B15	->14a	DC fan	D C - ファン		
B16	->15b, d	Emergency stop switch (with cable)	非常停止スイッチ (コード付き)		
B17	->20a	Switch	スイッチ		
B18	->20a	Motor ass'y	モーター組		
B19	->14a	Power switch	電源スイッチ		
B21	->14a	Fuse (6A)	ヒューズ ( 6A )		
B22	->14a	Inlet filter ass'y	インレットフィルター組		
B23	->15a, c	CR2032 Battery	コイン電池 CR2032		
B24	->15a	7in LCD, Touch panel	7インチLCD, ッチパネル		
B25	->15a, c	Memory card	メモリーカード		
B28	->22a	Safety sensor unit	針元安全センサー部組		
B29	->17a	LAN cross cable	L A N クロスケーブル		
B30-1	->17a	AC power cable (100V)	電源コード ( 1 0 0 V 用 )		
B30-2	->17a	AC power cable (200V)	電源コード ( 2 0 0 V 用 )		
B31	->14a	Noise filter	ノイズフィルター		
B33	->15e	Laser pointer	レーザーポインター		
B34	-> 9b	Clip drive unit	クリップ作動ベース組		
B40	-	USB WiFi adapter (by country option)	USB WiFi アダプター ( 国別オプション )		
B61	->15c	LCD unit ass'y (10.4 in)	液晶表示器組(10.4 in)		
B62	->15d	Emergency stop switch (with cable)	非常停止スイッチ (コード付き)		

組指図 Ass'y El't	部品番号 Parts No.	部品名 Parts Names	部品名	DEV601. 備考 Note
C05	HCD70051	Power supply relay cable	電源渡りコード	
C10	->15aa, 15ca	BOX cable	BOXコード	
C11	HCD72540	USB relay cable	USB中継コード	
C24	HCD72240	Front LED relay cable	フロント照明中継コード	
C25	-> 8a	Front LED cable	フロント照明コード	
C29	-> 3a	Encoder relay cable	エンコーダ渡りコード	
C30	HCD70300	X-motor relay cable	Xモータ中継コード	1111016
C31	HCD72310	X motor cable	Xモーターコード	1111016
C41	HCD72410	Limit relay (28C) cable	リミット渡り280コード	
C42	HCD72420	Limit relay (48C) cable	リミット渡り480コード	
C43	HCD72430	Limit relay (68C) cable	リミット渡り680コード	
C44	HCD70440	Limit relay (88C) cable	リミット渡り880コード	
C45	HCD70450	Limit relay (1080C) cable	リミット渡り1080コード	
C46	HCD70460	Limit relay (1280C) cable	リミット渡り1280コード	
C52	->15a*, 15c*	Switch cord	操作SWコード	
C55	HCD70551	Motor cable	主軸モーターコード	
C58	-> 10a	TC relay cable	TC渡りコード	
C60	HCD72600	DC cable	DCコード	
C61	HCD72610	TMG cable	TMGコード	
C62	HCD72620	INV-S cable	INV-Sコード2	
C63	HCD72850	TC2 cable	TC2コード	
C64	HCD72641	Motor cable	モーターコード	
C65	HCD72651	Sensor relay cable	中継センサーコード	
C66	HCD72661	U-side cable	Uサイドコード	
C67	HCD72671	Cut & Keeper cable	糸きりキーパーコード	
C68	HCD72681	PD cable	Pダウンコード	
C69	HCD72690	UDC cable	UDCモーターコード	
C70	HCD72701	Sensor cable	集合センサーコード	
C71	HCD72713	RS232C cable	RS232Cコード	
C72	HCD72721	CONT cable	CONTコード	
C73	-> 15a, 15c	BOX cable	BOXコード	
C74	HCD72740	24VOUT cable	24VOUTコード	
C75	HCD72750	CLIP relay cable	クリップ中継コード	
C76	HCD70760	CLIP cable	クリップコード	
C77	HCD72800	LVDS cable	LVDSコード	
C78	HCD72560	EX-relay cable	EX-中継コード	1111022 ~
C79	HCD72570	EX-X-motor cable	EX-Xモーターコード	1111022 ~

# CAP FRAME (DRIVE FRAME)

FRSA22 19a-1



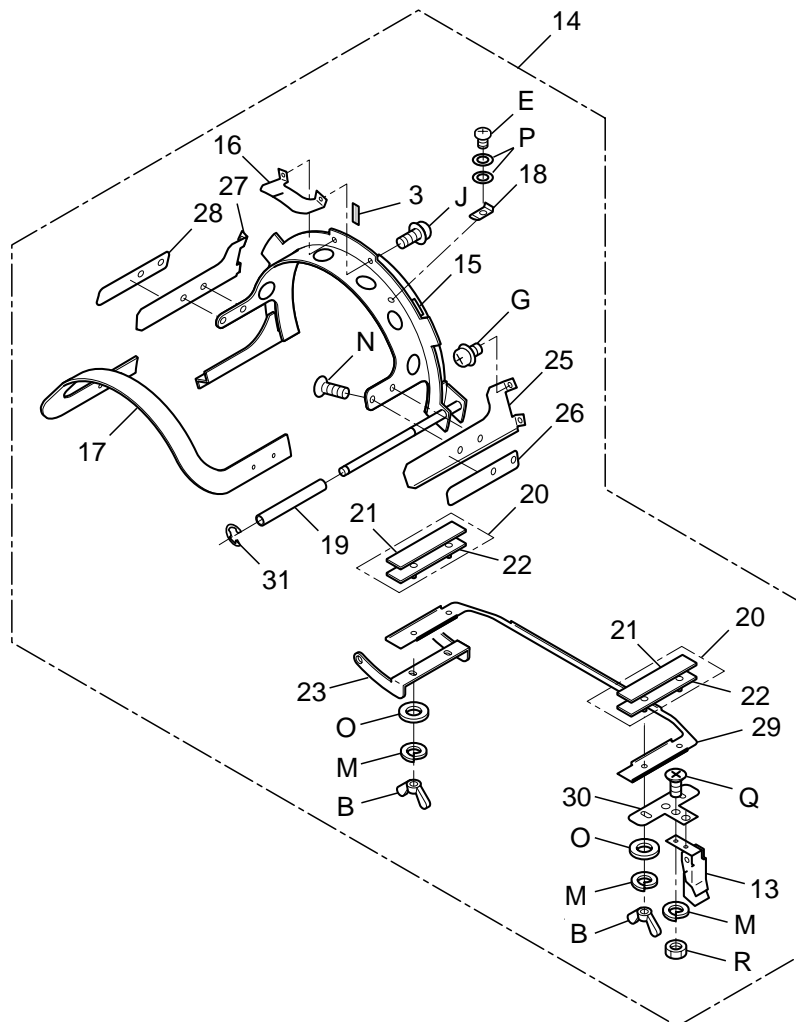
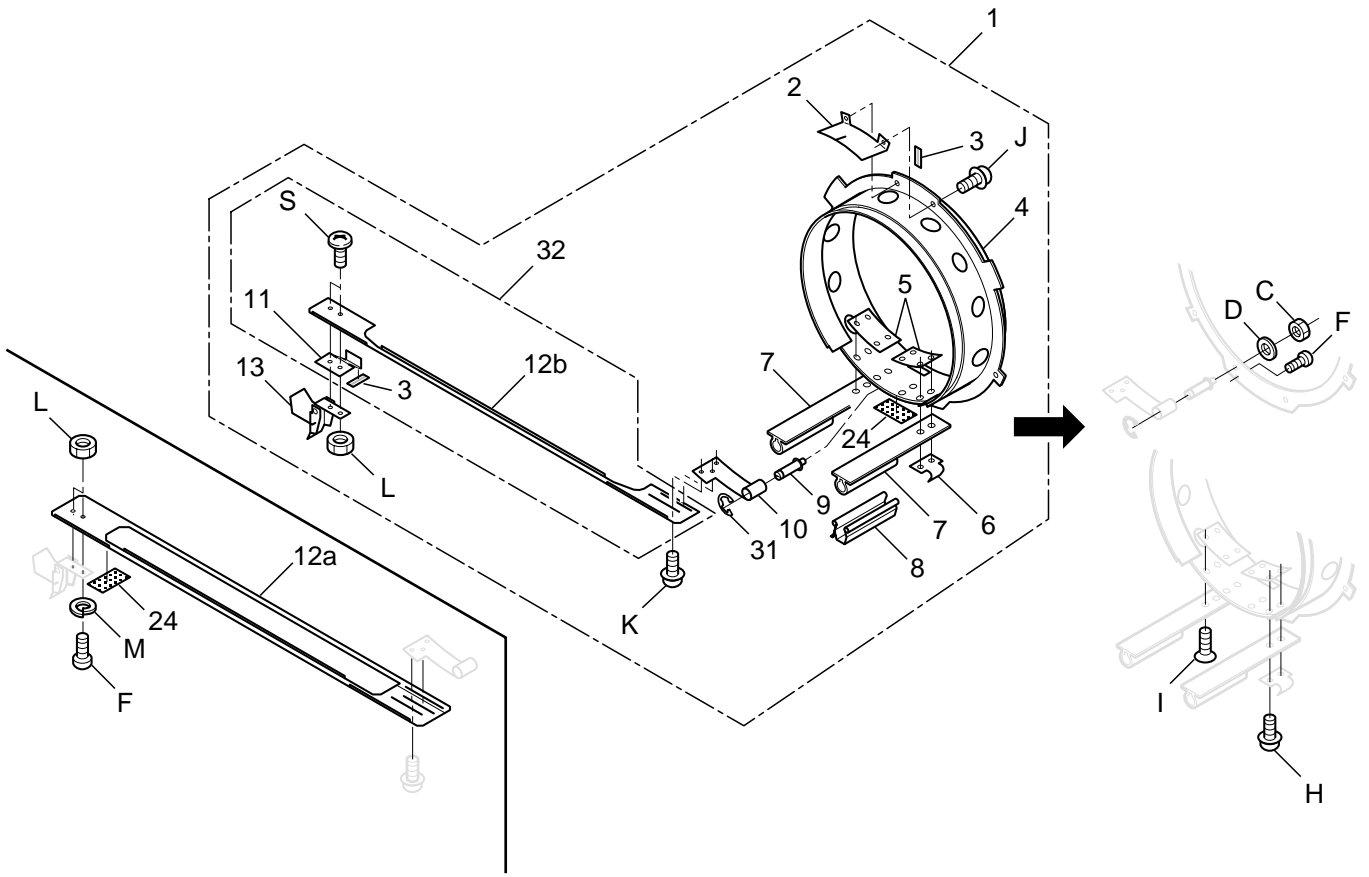
# CAP FRAME (DRIVE FRAME) 帽子枠 ( 駆動枠 ) 19a-1

組 指図	部品番号	部品名	FRAS22	備考
Ass'y El't	Parts No.	Parts Names		Note
1	HCD43A12	Drive frame ass'y		駆動枠組
2	FRA43790	Wire fixing plate		ワイヤー固定板
3	HCB43023	Rail bracket		レール取付板
4	FRA43820	Rail		レール
5	FRA43780	Wire		ワイヤー
6	FRA43591	Lever bracket (right)		レバーブラケット ( 右 )
7	FRA43560	Hold lever ass'y (right)		保持レバー ( 右 ) 組
8	FRA43620	Torsion coil spring (right)		ねじりコイルバネ ( 右 )
9	FRA43611	Support pin		段付きピン
10	FRA43800	Wire keeper		ワイヤー押え
11	FRA43603	Lock pin		ロックピン
12	FRA43550	Spring		板ばね
13	FRA43542	Center guide		センターガイド
14	FRA43651	Lever bracket (left)		レバーブラケット ( 左 )
15	FRA43630	Hold lever ass'y (left)		保持レバー ( 左 ) 組
16	FRA43660	Torsion coil spring (left)		ねじりコイルバネ ( 左 )
17	FRA43670	Plate nut (M4)		パーリングナット ( M4 )
18	FRA43680	Plate nut (M3)		パーリングナット ( M3 )
19	FRA43843	rotary cylinder		回転リング
20	FRA45020	Guide		円弧ガイド下
21	FRA45070	Protect sheet		ガイドマジック
22	FRA45050	Guide bracket		ガイド分割支え
23	FRA45040	Guide support (left)		ガイド支え ( 左 )
24	FRA45030	Guide support (right)		ガイド支え ( 右 )
25	FRA43691	Reinforcement plate		補強板
26	HCD43011	Ring holder		リングホルダー
27	HCD43060	Guide roller pin		ガイドローラー支えピン
28	FRA43520	Bearing		ベアリング
29	FRA43751	Guide roller spacer		リングガイドスペーサー
30	FRA43513	Guide roller		リングガイドローラー
31a	HCD43070	Holder fixing bracket A		ホルダー固定板A組
31b	HCD43100	Holder fixing bracket C This can be substituted for "31a".		ホルダー固定板C "31a" の代用可
32a	HCD43080	Holder fixing bracket B		ホルダー固定板B組
32b	HCD43110	Holder fixing bracket D This can be substituted for "32a".		ホルダー固定板D "32a" の代用可
33a	HCD43091	Drive frame connecting bracket		駆動枠連結板組
33b	HCD43130	Drive frame connecting bracket This can be substituted for "33a", spare parts "37" should be used together.		駆動枠連結板B "37" とセットで "33a" の代用 可
34	HCD43050	spacer		スペーサー
35	HCD25210	Guide shaft for cap frame		軸受スタッド
36	HCD37092	Knob screw A		ノブねじA
37	HCD43120	Nut		板ナットB
38a	-	-		-
38b	HCD43092	Drive frame connecting bracket This can be substituted for "38a".		駆動枠連結板組 "38a" の代用可
A	SPDD04012	Pan head screw (phillips, M4x12)		十字穴付きなべ小ねじ ( M4x12 )
B	SGAD04008	Flat head screw (phillips, M4x8)		十字穴付き皿小ねじ ( M4x8 )
C	SPFD04008	Pan head screw (phillips, M4x8)		十字穴付きなべ小ねじ ( M4x8 )
D	NHAD03000	Hex nut (M3)		六角ナット ( M3 )
E	SPAD03005	Pan head screw (phillips, M3x5)		十字穴付きなべ小ねじ ( M3x5 )
F	STAD03004	Truss head screw (phillips, M3x4)		十字穴付きトラス小ねじ ( M3x4 )
G	SPDD04010	Pan head screw (phillips, M4x10)		十字穴付きなべ小ねじ ( M4x10 )
H	NHCD04000	Hex nut (M4)		六角ナット ( M4 )
I	WSAD04000	Spring lock washer (M4)		ばね座金 ( M4 )
J	SPDD04008	Pan head screw (phillips, M4x8)		十字穴付きなべ小ねじ ( M4x8 )
K	NHAD05000	Hex nut (M5)		六角ナット ( M5 )
L	WSAD05000	Spring lock washer (M5)		ばね座金 ( M5 )
M	WPAD05000	Plain washer (M5)		平座金 ( M5 )
N	SPDD04006	Pan head screw (phillips, M4x6)		十字穴付きなべ小ねじ ( M4x6 )
O	SCAD04006	Hex socket head cap screw (M4x6)		六角穴付きボルト ( M4x6 )
P	SCGD04008	Hex socket head cap screw (M4x8)		六角穴付きボルト ( M4x8 )
Q	SGAD03004	Flat head screw (phillips, M3x4)		十字穴付き皿小ねじ ( M3x4 )

# CAP FRAME (HOLD FRAME) 帽子枠 (取付枠)

CGBKC1.0

# 19b-1

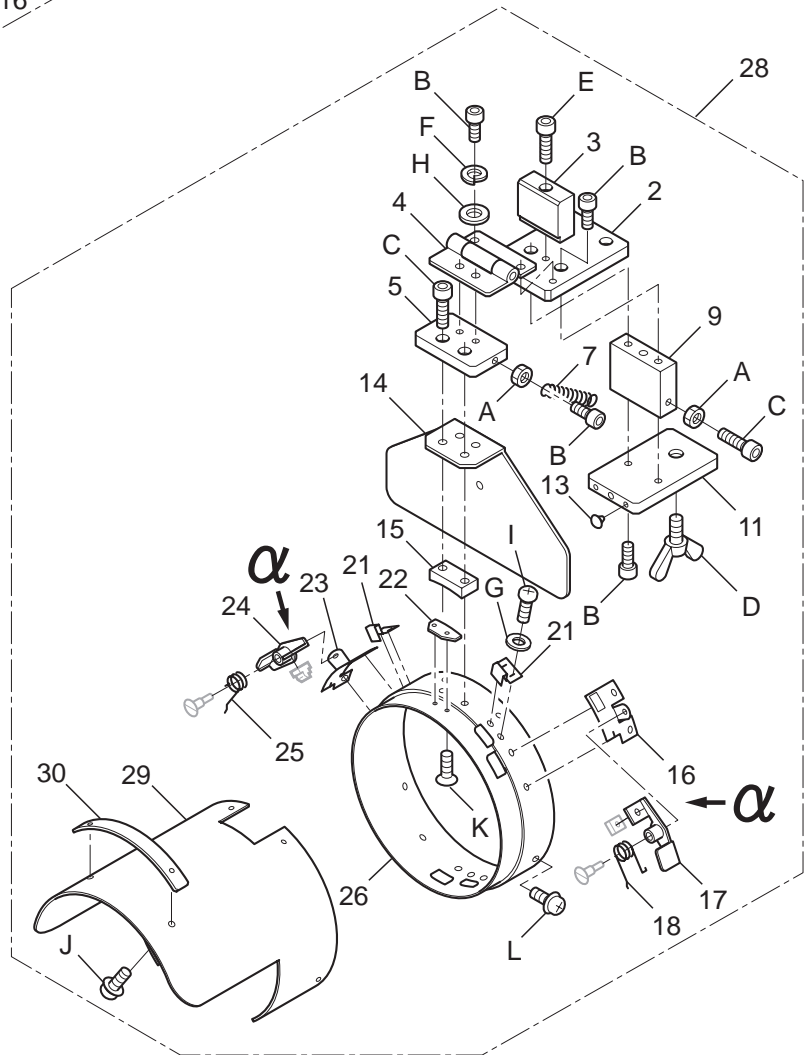
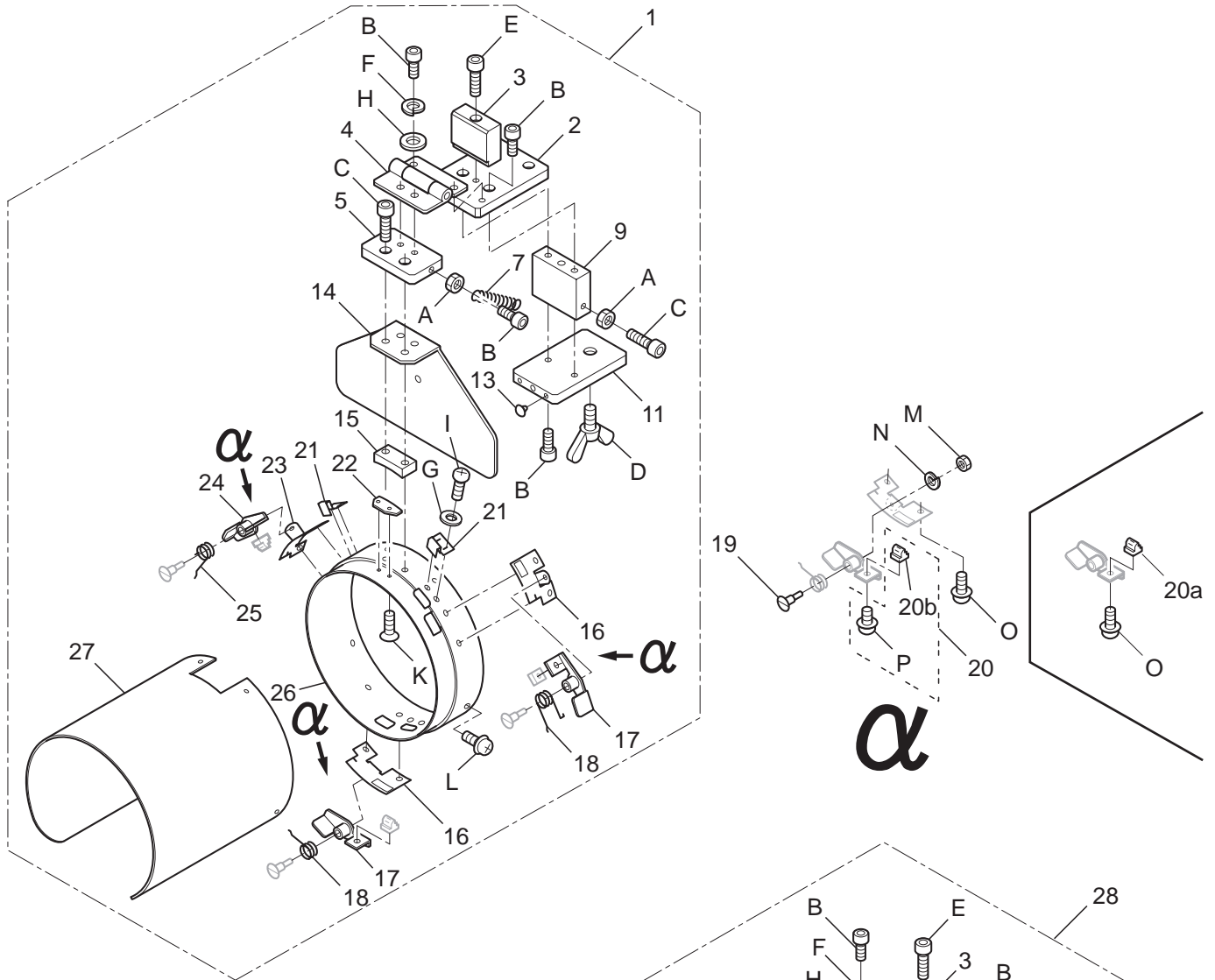


# CAP FRAME (HOLD FRAME) 帽子枠 (取付枠) 19b-1

組指図 Ass'y El't	部品番号 Parts No.	部品名 Parts Names	部品名	CSKC10. 備考 Note
1	FRA44003	Cap hold frame ass'y (wide type)	帽子取付枠組 (ワイドタイプ)	
2	FRA44210	Position brakct	位置ブラケット	
3	FRA44180	Cap marker	センターステッカー	
4	FRA44103	Cap hold frame (wide type)	帽子取付枠 (ワイドタイプ)	
5	FRA44050	Cap holder bracket	帽子保持ブラケット	
6	FRA44031	Hook	パチン錠フック	
7	FRA44201	Cap holder A	帽子固定ブラケット A	
8	FRA44090	Clip	クリップ	
9	FRA44013	Guide pin	ガイドピン	
10	FRA44022	Grip bracket	グリップブラケット	
11	FRA44260	Grip guide	グリップガイド	
12a	FRA44042	Cap grip	帽子グリップ	
12b	FRA44270	Cap grip	帽子グリップ	
13	FRA44160	Latch	小型パチン錠	
14	FRA46502	Cap hold frame ass'y (low profile type)	帽子取付枠組 (ロープロタイプ)	
15	FRA46025	Cap hold frame (low profile type)	帽子取付枠 (ロープロタイプ)	
16	FRA44240	Position brakct	位置ブラケットロープロ	
17	FRA46550	Clamp C	クランプ C	
18	FRA46620	Spring clip	バネグリップ	
19	FRA46141	Spacer	スペーサー	
20	FRA46610	Side holder ass'y	サイド押えセット	
21	FRA46630	Side holder cushion	サイド押えゴム	
22	FRA46182	Side holder	サイド押え	
23	FRA46082	Bracket	ブラケット	
24	FRA44251	Caution sticker	注意ステッカー	
25	FRA46520	Side support (right)	サイド受け (右)	
26	FRA46561	Side support ruber (right)	サイド受けゴム (右)	
27	FRA46530	Side support (left)	サイド受け (左)	
28	FRA46571	Side support ruber (left)	サイド受けゴム (左)	
29	FRA46212	Clamp B	クランプ B	
30	FRA46151	Latch bracket	パチン錠ブラケット	
31	FRA44170	E-ring	Eリング	
32	FRAU44270	Cap grip set This can be substituted for "12a".	帽子グリップ部組 "12a" の代用可	
B	NWBK03000	Wing nut (M3)	ちょうナット (M3)	
C	NHAD04000	Hex nut (M4)	六角ナット (M4)	
D	WPAD04000	Plain washer (M4)	平座金 (M4)	
E	SPAD03003	Pan head screw (phillips, M3x3)	十字穴付きなべ小ねじ (M3x3)	
F	SPAD03005	Pan head screw (phillips, M3x5)	十字穴付きなべ小ねじ (M3x5)	
G	SPDD04006	Pan head screw (phillips, M4x6)	十字穴付きなべ小ねじ (M4x6)	
H	SPDD04012	Pan head screw (phillips, M4x12)	十字穴付きなべ小ねじ (M4x12)	
I	SGAD04008	Flat head screw (phillips, M4x8)	十字穴付き皿小ねじ (M4x8)	
J	SPDD03005	Pan head screw (phillips, M3x5)	十字穴付きなべ小ねじ (M3x5)	
K	SPDD03004	Pan head screw (phillips, M3x4)	十字穴付きなべ小ねじ (M3x4)	
L	NHAD03000	Hex nut (M3)	六角ナット (M3)	
M	WSAD03000	Spring lock washer (M3)	ばね座金 (M3)	
N	SGAD03004	Flat head screw (phillips, M3x4)	十字穴付き皿小ねじ (M3x4)	
O	WPAD03000	Plain washer (M3)	平座金 (M3)	
P	WPBD03000	Plain washer (M3)	平座金 (M3)	
Q	SGAD03006	Flat head screw (phillips, M3x6)	十字穴付き皿小ねじ (M3x6)	
R	NHCD03000	Hex nut (M3)	六角ナット (M3)	
S	SBAD03005	Binding head screw (M3x5)	バインド小ねじ (M3x5)	

# CAP FRAME (CAP STRETCHER)

FRL101 19c-1





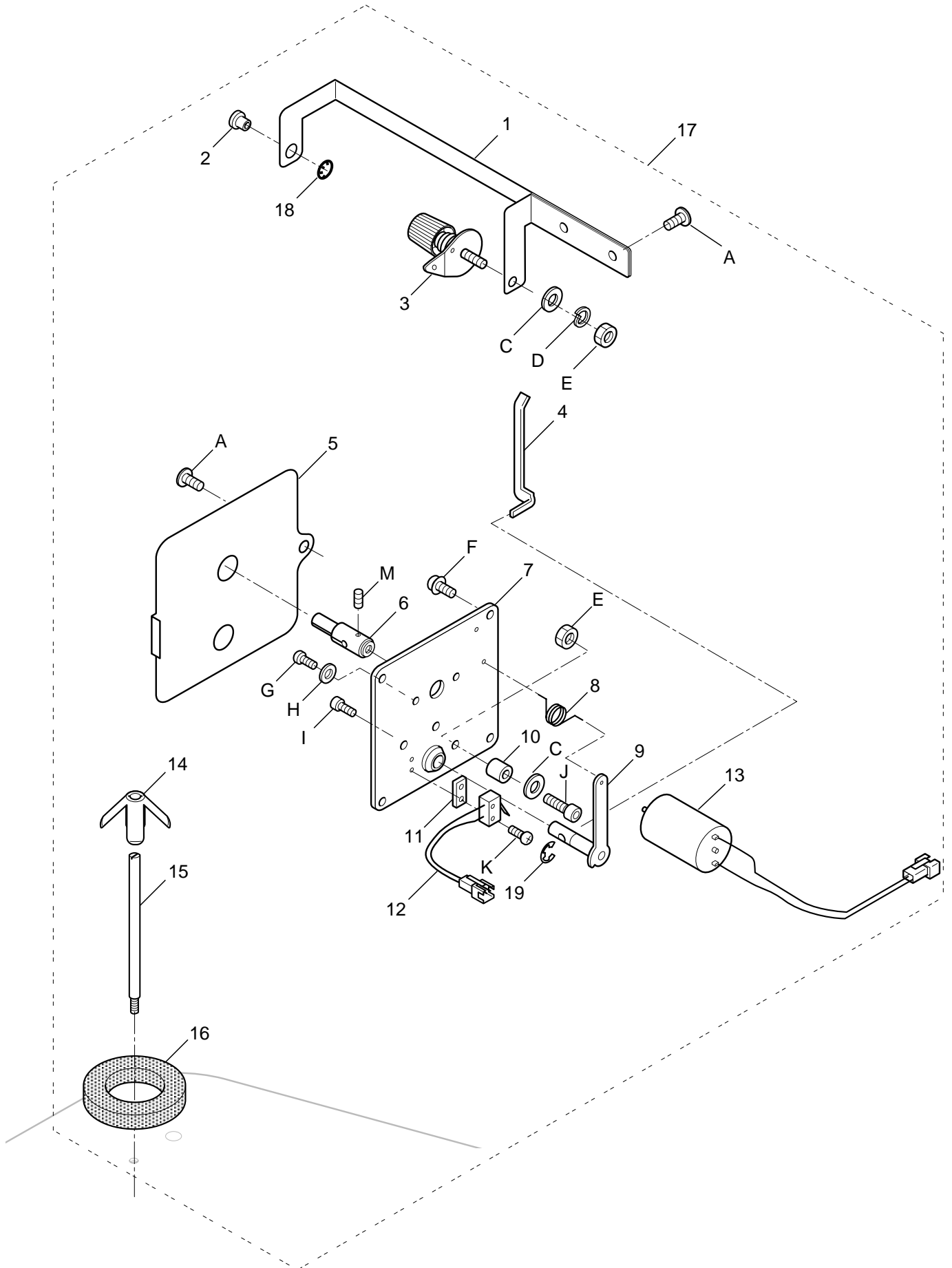
# CAP FRAME (CAP STRETCHER) 帽子枠 (段取台)19c-1

組指図 Ass'y El't	部品番号 Parts No.	部品名 Parts Names	部品名	FRL101	備考 Note
1	FRA44504	Cap stretcher (wide type)	段取台組 (ワイドタイプ)		
2	FRA44600	Base E	ブロック E		
3	FRA44610	Stopper A	ストッパー A		
4	FRA44581	Hinge	平蝶番		
5	FRA44590	Base D	ブロック D		
7	FRA44620	Tension coil spring	保持ばね		
9	FRA44562	Base B	ブロック B		
11	FRA44571	Base C	ブロック C		
13	FRA44630	Cushion	クッションゴム		
14	FRA44531	Back plate	バックプレート		
15	FRA44541	R block	Rブロック		
16	FRA43591	Lever bracket (right)	レバーブラケット (右)		
17	FRA43560	Hold lever ass'y (right)	保持レバー (右) 組		
18	FRA43620	Torsion coil spring (right)	ねじりコイルバネ (右)		
19	FRA43611	Support pin	段付きピン		
20a	FRA43602	Lock pin	ロックピン		
20b	FRA43603	Lock pin	ロックピン		
20	FRAU43603	Lock pin set This can be substituted for "20a".	ロックピン (組) "20a" の代用可		
21	FRA43550	Spring	板ばね		
22	FRA43542	Center guide	センターガイド		
23	FRA43651	Lever bracket (left)	レバーブラケット (左)		
24	FRA43630	Hold lever ass'y (left)	保持レバー (左) 組		
25	FRA43660	Torsion coil spring (left)	ねじりコイルバネ (左)		
26	FRA44511	Cylinder	保持リング		
27	FRA44521	Stretch plate (wide type)	布張り板 (ワイドタイプ)		
28	FRA46352	Cap stretcher (low profile type)	段取台組 (ロープロタイプ)		
29	FRA46330	Stretch plate (low profile type)	布張り板 (ロープロタイプ)		
30	FRA46320	Block	額部ブロック		
A	NHAD05000	Hex nut (M5)	六角ナット (M5)		
B	SCAD05012	Hex socket head cap screw (M5x12)	六角穴付きボルト (M5x12)		
C	SCAD05020	Hex socket head cap screw (M5x20)	六角穴付きボルト (M5x20)		
D	SWAK10020	Wing bolt (M10x20)	ちょうボルト (M10x20)		
E	SCAD05030	Hex socket head cap screw (M5x30)	六角穴付きボルト (M5x30)		
F	WSAD05000	Spring lock washer (M5)	ばね座金 (M5)		
G	WPAD03000	Plain washer (M3)	平座金 (M3)		
H	WPAD05000	Plain washer (M5)	平座金 (M5)		
I	SPAD03005	Pan head screw (phillips, M3x5)	十字穴付きなべ小ねじ (M3x5)		
J	SPDD03005	Pan head screw (phillips, M3x5)	十字穴付きなべ小ねじ (M3x5)		
K	SGAD03005	Flat head screw (phillips, M3x5)	十字穴付き皿小ねじ (M3x5)		
L	SPDD04010	Pan head screw (phillips, M4x10)	十字穴付きなべ小ねじ (M4x10)		
M	NHCD04000	Hex nut (M4)	六角ナット (M4)		
N	WSAD04000	Spring lock washer (M4)	ばね座金 (M4)		
O	SPDD04008	Pan head screw (phillips, M4x8)	十字穴付きなべ小ねじ (M4x8)		
P	SPDD04006	Pan head screw (phillips, M4x6)	十字穴付きなべ小ねじ (M4x6)		

# BOBBIN WINDER (OPTION)

D2MA23

## 20a-1



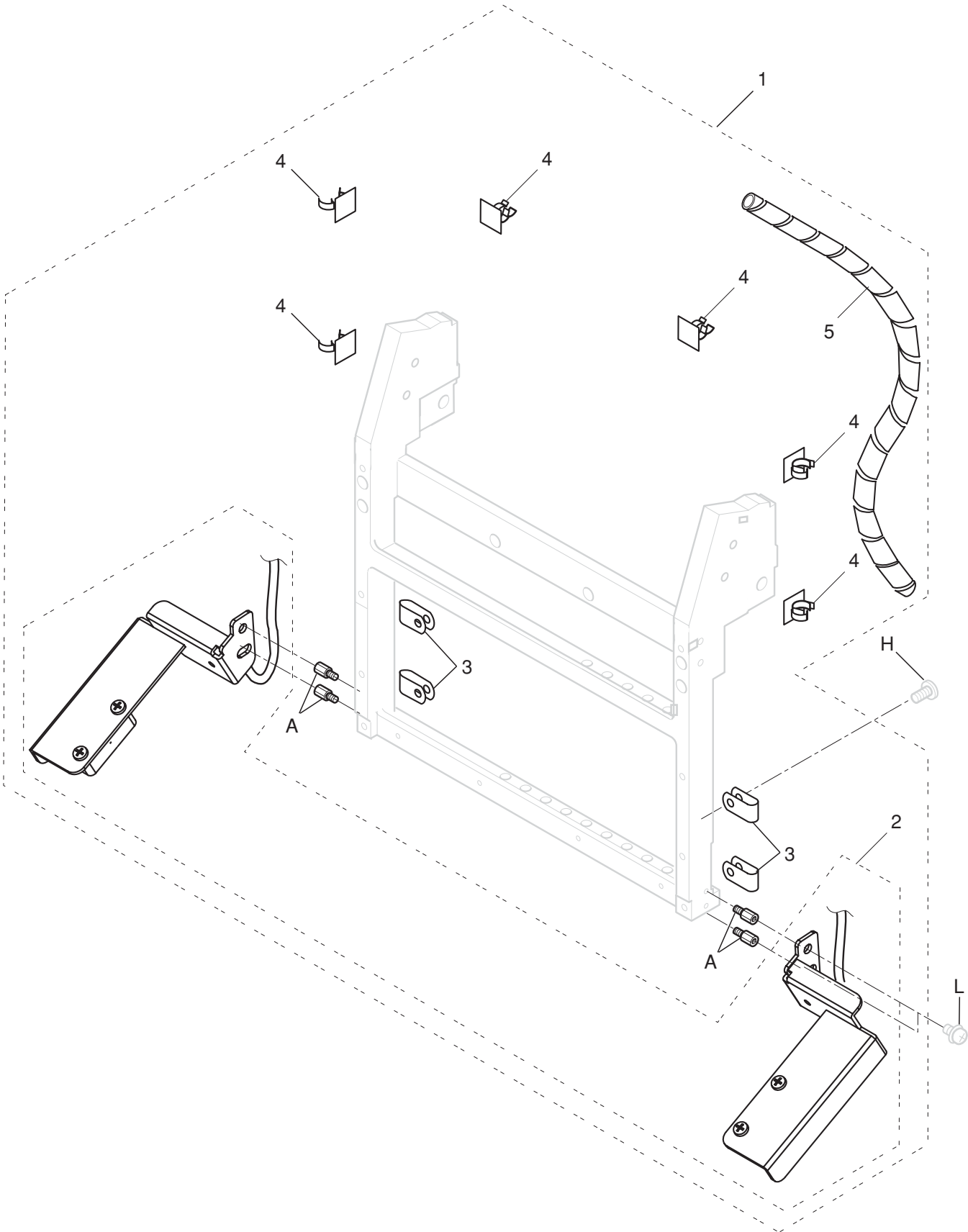
# BOBBIN WINDER (OPTION) 下糸巻き部 (オプション) 20a-1

組指図 Ass'y El't	部品番号 Parts No.	部品名 Parts Names	部品名	DEUA19 備考 Note
1	HCD60081	Bobbin thread guide	下糸案内	
2	M0445080	Eyelet	ツバ付き糸口	
3	HCB60103	Thread guide unit	糸張り調子組	
4	HCB60191	Guide	ガイド	
5	HCD60120	Winder cover	糸巻きカバー	
6	HCD60011	Shaft	糸巻き軸	
7	HCD60053	Winder base ass'y	糸巻きベース (組)	
8	HCB60061	Spring	糸巻きバネ	
9	HCB60160	Lever ass'y	レバー組	
10	HCB60210	Cushion	クッション	
11	HCB60200	Spacer	スペーサー	
12	HCD79221	Switch	スイッチ	
13	HCD79210	Motor ass'y	モーター組	
14	HSA20010	Plastic spring	糸コマ保持体	
15	HCD60111	Thread stand pin	糸立て棒	
16	HMF20571	Thread stand felt (80)	フェルト ( 80 )	
17	HCDU60030	Bobbin winder set	下糸巻き装置セット	
18	MPR00110	SE-ring (SE-7)	S E - リング ( SE-7 )	
19	MPR00080	E-ring (E-5)	E - リング ( E-5 )	
A	STAB04006	Truss head screw (cross recessed, M4x6)	十字穴付きトラス小ねじ ( M4x6 )	
C	WPBD04000	Plain washer (M4)	平座金 ( M4 )	
D	WSAD04000	Spring lock washer (M4)	ばね座金 ( M4 )	
E	NHAD04000	Hexagon nut (M4)	六角ナット ( M4 )	
F	SPDB04008	Pan head screw (cross recessed, M4x8)	十字穴付きなべ小ねじ ( M4x8 )	
G	SPAC02006	Pan head screw (cross recessed, M2x6)	十字穴付きなべ小ねじ ( M2x6 )	
H	WPAC02000	Plain washer (M2)	平座金 ( M2 )	
I	SCAA03015	Hexagon socket head cap screw (M3x15)	六角穴付きボルト ( M3x15 )	
J	SCAA04012	Hexagon socket head cap screw (M4x12)	六角穴付きボルト ( M4x12 )	
K	SPAC02010	Pan head screw (cross recessed, M2x10)	十字穴付きなべ小ねじ ( M2x10 )	
M	SSAA03003	Hexagon socket set screw (M3x3)	六角穴付き止めねじ ( M3x3 )	

# SAFETY SENSOR (OPTION)

D2N509

# 21a-1



# SAFETY SENSOR (OPTION) 安全センサー (オプション) 21a-1

組指図	部品番号	部品名	D2N509	備考
Ass'y	El't	Parts No.	Parts Names	Note
	1	HCDU29141	Safety sensor ass'y	安全センサーセット
	2	HCD79441	Safety sensor unit	安全センサー部組
	3	EPN00050	Clamp	ナイロンクランプ (NK-2N)
	4	EPN00810	Clamp	イージロック
	5	HCD79580	Spiral tube	スパイラルチューブ (200)
	A	MPZ03040	Stud	スタッド (BSU-408)
	H	-> 8a	-	-
	L	-> 9a	-	-



## HappyJapan Inc.

HEAD OFFICE 3-3515, Tachiyagawa, Yamagata-city, 990-2251, Japan  
Phone: +81-23-686-2272 Fax: +81-23-686-2243

TOKYO OFFICE 2-9-5, Taito, Taito-Ku, Tokyo 110-0016, Japan  
Phone: +81-3-3834-0711 Fax: +81-3-3835-8917



## 株式会社ハッピージャパン

本 社 〒990-2251 山形市立谷川 3 丁目3515  
TEL 023-686-2272(代) FAX 023-686-2243

東京営業所 〒110-0016 東京都台東区台東 2 丁目9番 5 号  
TEL 03-3834-0711 FAX 03-3835-8917